

Standart

SKM

SKM ÇOK KADEMELİ SANTRİFÜJ POMPALAR

MONTAJ, İŞLETME, BAKIM ve ONARIM KILAVUZU



Pompa Tipi	:
Pompa Seri No	:
Debi	:m ³ /h
Man. Yükseklik	:m
Motor Gücü	:kW
Devir Sayısı	:d/dak



BK SKM 02 12-10

Montaj, İşletme, Bakım ve Onarım Kılavuzu

Standart Pompa ve Makina San. Tic. A.Ş.

Bütün hakları mahfuzdur. Yazılı izin olmaksızın herhangi bir nedenle kopyalanamaz ve çoğaltılamaz.
Kılavuz içersindeki bilgiler üretici tarafından değiştirilebilir.

İçindekiler

İÇİNDEKİLER	i
GÜVENLİK İŞARETLERİ	iii
GENEL TALİMATLAR	iii
GÜVENLİK TALİMATLARI	iii
A- GENEL	1
A1- Pompanın Tanımı	1
A2- Uygulama Alanları	1
A3- Pompanın İsimlendirilmesi	1
A4- Pompanın Etiketleri	1
A5- Teknik Bilgiler	1
B- AMBALAJIN AÇILMASI, TAŞIMA ve DEPOLAMA	2
B1- Ambalajın Açılması	2
B2- Taşıma	2
B2.1- Genel uyarılar	2
B2.2- Kaldırma işlemi	2
B3- Depolama	3
C- YERİNDE MONTAJ	3
C1- Çıplak Pompa	3
C2- Montaja Hazırlık	3
C3- Montaj Yeri	3
C3.1- Pompa temeli (kaidesi)	3
C3.2- Montaj	3
C4- Kaplin Ayarı	4
C5- Boru Donanımının Montajı	5
C5.1- Genel	5
C5.2- Emme borusu	6
C5.3- Basma borusu	6
C5.4- Yardımcı boru bağlantıları ve aksesuarları	6
C5.5- Minimum akış	7
C5.6- Elektrik bağlantıları	7
C5.7- Son kontroller	8
D- YOL VERME / DURDURMA	8
D1- Ön Hazırlık	8
D1.1- Yağ kontrolü	8
D1.2- Salmastranın kontrolü	8
D1.3- Pompanın havasını boşaltma ve emdirme	9
D1.4- Dönme yönünün kontrolü	9
D2- Pompaya Yol Verme	9
D3- Pompayı Durdurma	9
D4- İşletme Sırasındaki Kontroller	9
E- YAĞLAMA	10

F-	DEMONTAJ, TAMİR ve MONTAJ	11
	F1- Pompanın Sökülmesi (Demontaj)	11
	F2- Pompanın Montajı	11
	F3- Salmastralar	12
	F3.1- Yumuşak salmastralı pompalar	12
	F3.2- Mekanik salmastralı pompalar	12
G-	YEDEK PARÇA	13
H-	ARIZALAR, NEDENLERİ ve DÜZELTİLMESİ	13
I-	SIKMA MOMENTİ	15
J-	TAHMİNİ GÜRÜLTÜ DÜZEYLERİ	15
K-	POMPA FLANŞLARINDA, MÜSAADE EDİLEN KUVVET ve MOMENTLER	16
L1-	KESİT RESMİ (SKM 32...65)	17
L2-	KESİT RESMİ (SKM 80...200 - AĞIR HİZMET UYGULAMASI)	18
L3-	KESİT RESMİ (MEKANİK SALMASTRA UYGULAMASI)	19
M-	GÜVENLİK MUHAFAZALARI	20

Bu el kitabının amacı kullanıcılara

- Pompanın montajı, bakımı ve onarımı ile ilgili talimatları aktarmak,
- Pompanın yol verme, işletme ve durdurma yöntemlerini açıklamaktır.

GÜVENLİK İŞARETLERİ



Uygulanmaması durumunda hayati tehlikeye neden olabilecek güvenlik önlemleri



Elektrik akımı ile ilgili uyarılar



Uygulanmaması durumunda makineye ve çalışmasına zarar verebilecek güvenlik talimatları

GENEL TALİMATLAR



- Bu el kitabı, pompanın güvenli şekilde işletilmesinden ve bakımından sorumlu olan nitelikli elemanların kolayca ulaşabileceği güvenli bir yerde bulundurulmalıdır.

- Sorumlu elemanlar tecrübeli ve güvenle ilgili standartlar konusunda bilgili olmalıdır.
- Pompanın yanlış kullanımını önlemek için bu el kitabında verilen talimatlar dikkatli bir şekilde incelenmeli ve pompanın montaj ve çalışma süresinin her safhasında kesinlikle uygulanmalıdır.
- Kullanıcı, kontrol ve montajın bu el kitabını iyice incelemiş yetkili ve nitelikli elemanlar tarafından yapılmasından sorumludur.
- Pompa, sipariş emrinde verilmiş olan işletme koşullarının dışında kesinlikle çalıştırılmamalıdır. Zira pompa malzemesinin seçiminde ve pompanın denenmesinde sipariş emrinde verilmiş olan işletme koşulları dikkate alınmıştır.
- Eğer pompanın sipariş emrinde belirtilmiş olan koşulların dışında çalıştırılması gerekiyorsa lütfen STANDART POMPA'ya başvurunuz. **Standart Pompa, yazılı onay alınmadan, pompanın belirtilen koşulların dışında çalıştırılmasından doğacak zararlar için hiçbir sorumluluk kabul etmez.**
- Sevk edilen pompa yerine hemen monte edilmeyecek ise temiz, kuru ve ortam sıcaklığının fazla değişmediği bir yerde depolanmalıdır. Uygun önlemler alınmazsa aşırı düşük veya yüksek sıcaklıklar pompanın ciddi zararlar görmesine sebep olabilir.
- **Standart Pompa kullanıcı veya başka yetkili olmayan kişiler tarafından yapılan tamir veya değişiklikler için hiçbir garanti kabul etmez.**
- **Bu el kitabı kullanırken uygulanan güvenlik kurallarını kapsamaz.**

GÜVENLİK TALİMATLARI



Bedensel ve/veya maddi zararları önlemek için aşağıdaki talimatlara kesinlikle uyunuz.

- Pompayı **sadece** belirtilmiş çalışma şartlarında çalıştırınız.
- Boru sistemindeki gerilme, kasilma ve ağırlıklar **kesinlikle** pompaya intikal etmemelidir.
- Motor ve yardımcı elemanlarla ilgili elektrik bağlantıları **kesinlikle** yerel kurallara uygun olarak ve yetkili elemanlar tarafından yapılmalıdır.
- Pompa grubu tamamen durdurulmadan **kesinlikle** pompa üzerinde herhangi bir çalışma yapılmamalıdır.
- **Pompa üzerinde herhangi bir çalışma yapmadan önce daima motora enerji bağlantısını kesin ve kazara bağlantı yapılmayacağına emin olunuz.**
- Pompa üzerindeki herhangi bir çalışma **daima** en az iki eleman tarafından yapılmalıdır.
- Pompa üzerinde çalışacak elemanların gysileri **daima** yapacakları işlere uygun olmalı ve/veya elemanlar gerekli güvenlik teçhizatını kullanmalıdırlar.
- Pompa sıcak iken **asla** üzerinde çalışma yapmayınız.
- Sıcak pompa ve borulara **asla çıplak elle** dokunmayınız. Kullanıcı elemanları uyarıcı uygun önlemler almalıdır (örneğin, uyarıcı işaretler, barikatlar kullanmak gibi).
- Tehlikeli sıvılar basan pompalar üzerinde çalışırken **daima** dikkatli olunuz (örneğin asit veya tehlikeli akışkanlar gibi).
- Pompa ve pompaya bağlı borular basınç altında iken **kesinlikle** pompa üzerinde çalışma yapmayınız.
- Pompa üzerindeki çalışma tamamlandıktan sonra daha önce sökülmüş olan bütün güvenlik muhafazalarını **kesinlikle** tekrar yerlerine takınız.
- Pompayı **asla** ters yönde çalıştırmayınız.
- Pompanın delik veya boşluklarına el ve parmak **sokmayınız.**
- Pompa ve/veya pompaya bağlı borular üzerinde **yürümeğiniz.**

SKM POMPALAR

A- GENEL

A1- Pompanın Tanımı

• SKM serisi pompalar yatay milli, radyal ayrılabilir gövdeli, çok kademeli, kapalı çarklı, difüzörlü santrifüj pompalardır.

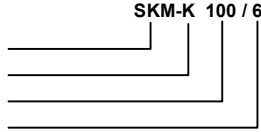
A2- Uygulama Alanları

SKM serisi pompalar düşük viskoziteli ve akışkan sıcaklığı 140°C' ye kadar olan temiz veya çok az kirlili (maks. 20 mg/dm³) sıvıları basmaya uygundur. Diğerlerinin yanında belli başlı uygulama alanları şunlardır:

- Su temini, su arıtma, sulama ve yağmurlama sistemleri,
- Basınçlı su temini ve hidrofor sistemleri,
- Kazan besleme ve kondens,
- Isıtma ve havalandırma sistemleri,
- Sanayi uygulamaları,
- Yangın söndürme sistemleri,
- Güç istasyonları.

A3- Pompanın İsimlendirilmesi

Pompa tipi
Ağır hizmet tasarımı
Basma flanşının anma çapı (DN - mm)
Kademe sayısı



A4- Pompanın Etiketleri

1- Pompa Tipi ve Boyutu
2- Üretim Yılı
3- Seri Numarası
4- Debi
5- Basma Yüksekliği
6- Motor Gücü
7- Çark Çapı
8- Devir Sayısı
9- Dönme Yönü

A5- Teknik Bilgiler

Hız	: 3600 d/dak' ya kadar
Basma Flanşı	: DN 32 ... DN 250 mm
Emme Flanşları	: TS EN 1092-2 / PN 16
Basma Flanşları	: TS EN 1092-2 / PN 40 (PN 63)
Çalışma Sıcaklığı	: -10 °C' den 110 °C' ye kadar soğutmasız yumuşak salmastra -10 °C' den 140 °C' ye kadar soğutmalı yumuşak salmastra -10 °C' den 140 °C' ye kadar mekanik salmastra
Ortam Sıcaklığı (maksimum)	: 40 °C
Gövde Basıncı (maksimum)	: 30 bar (63 bar)
Basılabilen Sıvılar	: Bölüm A2' ye bakınız

Bu ürünün Bakanlıkça tespit ve ilan edilen kullanım ömrü 10 yıldır.

B- AMBALAJIN AÇILMASI, TAŞIMA ve DEPOLAMA

B1- Ambalajın Açılması

- Nakliye sırasında ambalajın zarar görüp görmediğini kontrol ediniz.
- Ambalajlanmış pompa ve aksesuarlarını (var ise) dikkatlice çıkarınız. Nakliye sırasında zarar görüp görmediklerini kontrol ediniz.
- Sevkiyat listesindeki bütün malzemelerin gönderilip gönderilmediğini kontrol ediniz. Eksik malzeme varsa derhal STANDART POMPA SERVİS BÖLÜMÜ' ne bildiriniz.
- Nakliye sırasında herhangi bir hasar olmuş ise derhal STANDART POMPA SERVİS BÖLÜMÜ' ne ve NAKLİYE FİRMASI' na bildiriniz.

B2- Taşıma

B2.1- Genel uyarılar

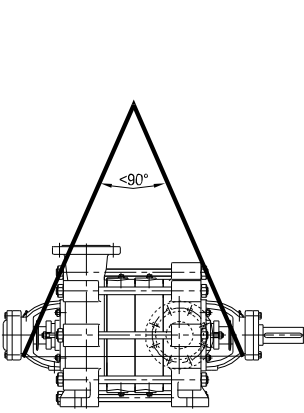


- Kazalara yol açmamak için işyerindeki kurallara kesinlikle uyunuz.
- Taşıma çalışmaları sırasında eldiven, sert uçlu ayakkabı ve kask giyiniz.
- Hacmine, ağırlığına ve yapısına bağlı olarak, tahta sandıkları, ambalajları, paletleri veya kutuları indirmek için forklift, vinç veya kaldırma halatları kullanılabilir.

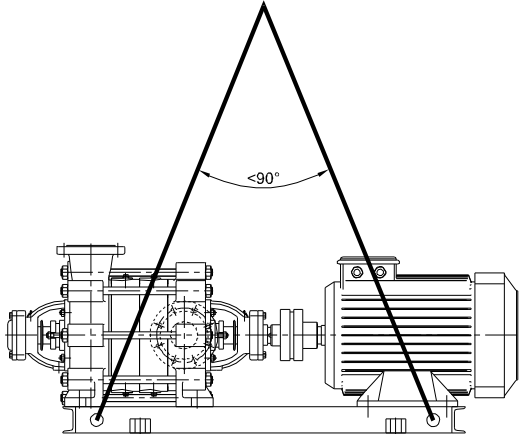
B2.2- Kaldırma işlemi

- Pompa veya ortak şase üzerindeki pompa ve motor grubunu kaldırmadan ve taşımadan önce aşağıdaki hususları tespit ediniz:
 - Toplam ağırlık ve ağırlık merkezini,
 - En büyük dış boyutları,
 - Kaldırma noktalarının yerlerini.
- Yük kaldırma kapasitesi pompa veya pompa grubu ağırlığına uygun olmalıdır.
- Pompa veya pompa grubu daima yatay konumda kaldırılmalı ve taşınmalıdır.
- Kesinlikle kaldırılan yükün altında veya yakınında durulmamalıdır.
- Yük gerekli süreden daha uzun süre kaldırılmış olarak tutulmamalıdır.
- Kaldırma sırasında hızlandırma ve frenleme işlemleri çalışan elemanlar için tehlike oluşturmayacak şekilde yapılmalıdır.

Pompa veya pompa grubu, herhangi bir şekil bozulmasına yol açmamak için, **Şekil 1a** veya **Şekil 1b**' de gösterildiği gibi kaldırılmalıdır. (Grup bütün olarak kaldırılırken kesinlikle motor askı halkası kullanılmamalıdır.)



Şekil 1a. Çıplak Pompa



Şekil 1b. Şase üzerinde ortak Pompa ve Motor

B3- Depolama

- Pompa, hemen yerine monte edilmeyecek ise temiz, kuru, don tehlikesinin olmadığı ve çevre sıcaklığının fazla değişmediği bir yerde muhafaza edilmelidir.
- Pompa yatakları gres basılan tipte ise, yataklara mil etrafından rutubet girmemesi için ekstra gres basılmalıdır.
- Pompayı rutubet, toz, pislik ve yabancı maddelerden korumak için gerekli önlemler alınmalıdır.
- Yatak yüzeylerinde karıncalanma olmaması ve pompanın sıkışmaması için pompa mili zaman zaman (örneğin haftada bir) elle birkaç tur döndürülmelidir.

C- YERİNDE MONTAJ

DİKKAT Yerinde montaj EN 60204-1 Standardına uygun olarak yapılmalıdır.

Pompanın yerine montajı, terazisine getirilmesi ve ayarları sadece kalifiye elemanlar tarafından yapılmalıdır. Hatalı montaj veya pompa kaidesi (temeli) arızalara sebep olabilir. **Bu durumlar garanti kapsamı dışındadır.**

C1- Çıplak Pompa

- Eğer pompa çıplak pompa olarak satın alınmış ise, bu durumda önce pompa ve motor grubunun üzerine bağlanacağı uygun bir şasenin yapılması gerekir. Şase, titreşimi ve şekil bozulmalarını önleyecek mukavemette tasarlanmalı ve imal edilmelidir.
- Eğer pompa motorsuz olarak temin edilmiş ise, grubun montajını yapmadan önce uygun motor ve kaplinin seçilmesi gerekir.
- Motor seçimi sırasında aşağıdaki hususların dikkate alınması gerekir:
 - Pompanın tüm çalışma aralığında yuttuğu maksimum güç,
 - Pompanın çalışma devri,
 - Geçerli güç kaynağı (frekans, voltaj, vb.),
 - Motor tipi (TEFC, Exproof, vb.),
 - Motor bağlantı şekli (ayaklı, flanşlı, yatay, düşey, vb.).
- Kaplin seçimini yaparken nominal motor gücü ve devir sayısı dikkate alınmalıdır.

C2- Montaja Hazırlık

Pompayı yerine monte etmeden önce

- Emme ve basma flanşları iyice temizlenmelidir.
- Pompa mili üzerindeki koruyucu tabaka alınmalıdır.
- Pompa geçici olarak depolanmış ise gres ile yağlı yataklarda gres tamamen alınmalı, sıvı yağlı yataklarda yağ tamamen boşaltılmalı ve yataklar uygun bir temizleyici ile iyice temizlendikten sonra tekrar yağlanmalıdır (**Dikkat:** Ömür boyu gres yağlı yataklarda bu işleme gerek yoktur).

C3- Montaj Yeri

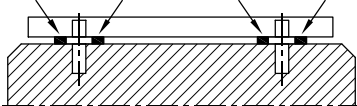
- DİKKAT** • Pompa donma ve patlama tehlikesi olmayan ve havalandırması iyi olan bir yere monte edilmelidir.
- Montajı yapılan pompanın etrafında pompaya rahatlıkla ulaşmak ve bakım yapılabilmesi için yeterli alan ve gerektiğinde pompayı kaldırmak için de pompanın üstünde yeterli bir boşluk olmalıdır.
 - Pompa emme borusu mümkün olduğu kadar kısa olmalıdır.

C3.1- Pompa Temeli (Kaidesi)

- DİKKAT** • Pompa temelinin hazırlanmasında ve pompa grubunun yerine montajında çok özenli çalışılmalıdır. Yanlış ve özensiz montaj pompa parçalarının erken aşınmasına ve pompa arızalarına sebep olur.
- Pompa temeli titreşimleri sönmüleyecek kadar ağır, bükülme ve ayar bozulmalarını önleyecek kadar sağlam olmalıdır. Pompanın montajından önce temel kütle betonu tamamen katılaştırmış ve direnç kazanmış (priz süresini tamamlamış) olmalıdır. Beton üst yüzeyi tamamen yatay ve çok düzgülü olmalıdır.

C3.2- Montaj

- Pompa grubunu temel betonu üzerine yerleştiriniz. Pompanın yataylığını çıkış flanşı üzerine bir su terazisi koyarak kontrol ediniz. **Şekil 2'** de görüldüğü gibi çelik kamalar kullanarak tam yatay duruma gelmesini



Şekil 2. Temel betonu, şase ve kamaların yerleştirilmesi

- Ankraj saplamalarını hafifçe sıkınız.
- Kaplin ayarını Bölüm C4'de açıklandığı gibi kontrol ediniz.
- Şasenin içini beton ile doldurunuz. Betonda hava boşluğu kalmamasına ve temel betonu ile bütünleşmesine dikkat ediniz.
- Betonun donmasını bekleyiniz (en az üç gün).
- Ankraj saplamalarını sıkınız. **Kaplin ayarını tekrar kontrol ediniz, gerekli ise tekrar ayarlayınız.**

C4- Kaplin Ayarı

DİKKAT Şasenin montajı ve tesisat bağlantılarının yapılmasından sonra kaplin ayarının son kez kontrol edilmesi gerekmektedir. Çünkü bütün sistemin düzgün bir şekilde ayarlanması **alıcının sorumluluğundadır.**

DİKKAT “**Kaplin Ayarı**” motor ve pompa dönme eksenlerinin aynı doğru üzerinde olmasının sağlanmasıdır. SKM tipi pompalar motor ve şase ile sipariş edilmiş ise kaplin ayarları fabrikamızda yapılmış olarak sevk edilir. Ancak nakliye, taşıma, yerine montaj ve tesisat yapımı sırasında bu ayar kolaylıkla bozulabilir. Bu nedenle, fabrikada yapılmış ayara bakmaksızın grubun yerine montajından sonra **kaplin ayarını kesinlikle yeniden yapmak gerekir.**

- Pompa grubunun sorunsuz çalışmasında en önemli etken kaplin ayarının doğru yapılmasıdır. Titreşim, gürültü, yatak ısınması, aşırı yüklenme gibi bir çok sorunun temel nedeni ayarsız veya kötü ayarlanmış bir kaplidir. Bu nedenle kaplin ayarı çok iyi yapılmalı ve sık sık kontrol edilmelidir.

- Elastik kaplin asla kötü bir ayarlamayı düzelten bir eleman olarak düşünülmemelidir. **Elastik kaplin pompa ve motor arasındaki kötü bir eksene ayarı düzeltmez ve aşırı ayarsızlıkları gidermez.**

- **Elastik kaplin kullanılmasının ana nedeni sıcaklık değişiminden kaynaklanan genleşmeleri kompanse etmek ve motordan pompaya güç aktarımı sırasında sürtme olmaksızın mil uçlarının hareketine izin vermektir.**

- Kaplin ayarını yapabilmek için düzgün kenarlı bir metal parçası (çelik cetvel veya master, vb.) ve hassas bir kumpas gereklidir (çok ince ve hassas ayar için özel cihazlar kullanılmalıdır).

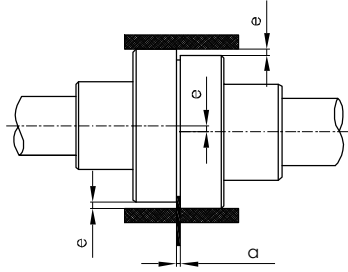
- Kaplinde iki çeşit ayar hatası olabilir:

- a) Açısal hata
- b) Paralel kayma hatası

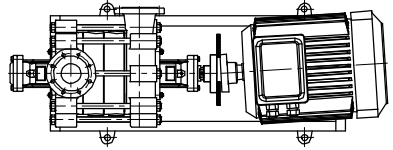
- Açısal hatayı kontrol etmek için kaplinin iki parçası arasındaki mesafe yatay ve düşey düzlemde karşılıklı olarak ölçülür. Bu dört noktada ölçülen aralıklar eşit olmalıdır (**Şekil 4a, 4b**).

- Parallellik hatasını kontrol etmek için düzgün kenarlı bir master kaplinin bir parçası üzerine eksene paralel olarak bastırılır ve masterın diğer parçaya göre durumuna bakılır. Master her iki parçaya da aynı anda ve tüm kenarı ile temas etmelidir. Bu işlem yatay ve düşey düzlemde karşılıklı iki yerde yapılmalıdır (**Şekil 4c, 4d**).

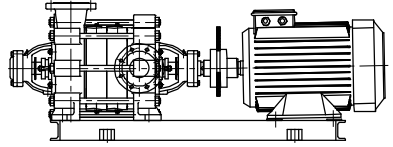
- Ayar hataları yatay ve/veya düşey düzlemde olabilir. Düşey düzlemdeki hatalar pompa veya motor ayaklarının altına ince saç parçaları koyarak, yatay düzlemdeki hatalar ise bağlantı deliklerindeki boşluklardan yararlanarak pompa veya motoru yatay düzlemde kaydırarak yapılır. **Şekil 4a, 4b, 4c, 4d'** de kaplin ayarının şekli ve sırası gösterilmiştir.



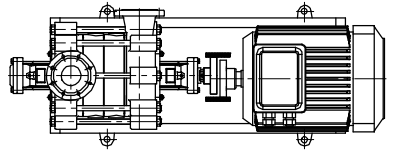
Şekil 3. Elastik kaplinin ayarı



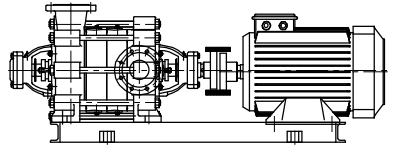
Şekil 4a. Yatay düzlemde açısal hata ve düzeltilmesi



Şekil 4b. Düşey düzlemde açısal hata ve düzeltilmesi



Şekil 4c. Yatay düzlemde paralel kayma hatası ve düzeltilmesi



Şekil 4d. Düşey düzlemde paralel kayma hatası ve düzeltilmesi

DİKKAT Yapılan herhangi bir değişikliktten sonra bütün ayarlar tekrar kontrol edilmelidir. Zira bir doğrultuda yapılan ayar sırasındaki hareket diğer bir doğrultudaki ayarı bozabilir.

DİKKAT Pompanın son kaplin ayarı çalışma sıcaklığında yapılmalıdır. Bunun için pompa gurubu çalışma sıcaklığına ulaşınca kadar yeterli bir süre çalıştırılmalı sonra durdurulup kaplin ayarı kontrol edilmelidir. Eğer paralel kayma hatası 0,1mm' den fazla ise yeniden ayar yapılmalıdır.

C5- Boru Donanımının Montajı

C5.1- Genel

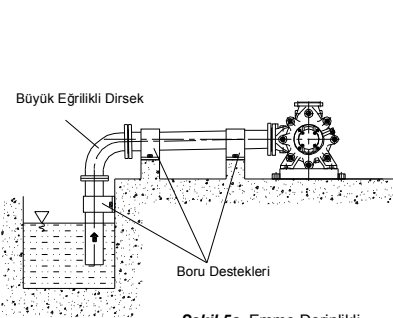
DİKKAT • Pompayı asla boru donanımı için bir destek noktası veya taşıyıcı gibi kullanmayınız.

• Boru sistemi pompaya yakın noktalarda desteklenmelidir (**Şekil 5**). Boru sistemindeki gerilme ve kasılmaların ve sistem ağırlığının pompayı etkilemediği kontrol edilmelidir. Bunun için, boru donanımının montajı tamamlandıktan sonra pompanın emme ve basma flanşlarının civataları gevşetilerek boru sisteminin pompa üzerine herhangi bir gerilme uygulayıp uygulamadığı kontrol edilmelidir.

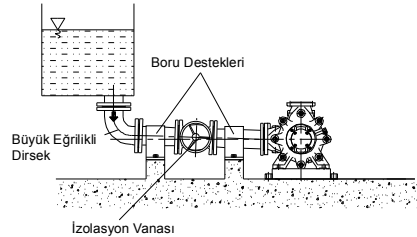
• Pompanın emme ve basma flanşlarının nominal çapları emme ve basma borularının doğru büyüklükleri için kesinlikle bir gösterge değildir. Kullanılan boru ve aksesuarların nominal çapı en az pompa ağız çaplarına eşit veya daha büyük olmalıdır. Pompa ağız çaplarından daha küçük çapta boru ve aksesuar kesinlikle kullanılmamalıdır. Özellikle dip klapesi, süzgeç, pislik tutucu filtre ve çek valf gibi elemanların serbest geçiş alanı büyük olanları tercih edilmelidir. Genellikle akış hızları emme borusunda 2m/s ve basma borusunda 3m/s değerlerini geçmemelidir. Yüksek hızlar yüksek basınç düşüşlerine neden olur ki bu da emme borularında kaviteasyon koşullarının oluşmasına, basma borularında ise aşırı sürtünme kayıplarına neden olur.

• Boru bağlantıları, flanşlar ile yapılmalıdır. Flanş contaları uygun malzemeden kullanılmalı ve uygun boyutta olmalıdır. Flanş contaları flanş civataları arasına akış kesitini bozmayacak şekilde yerleştirilerek merkezlenmelidir.

• Aşırı titreşimler ve sıcak sıvılarla çalışan sistemlerde ısıl genleşmelerden doğabilecek ek kuvvetleri pompaya intikal ettirmeyecek genleşme parçaları kullanılmalıdır.



Şekil 5a. Emme Derinliği



Şekil 5b. Emme Yüksekliği

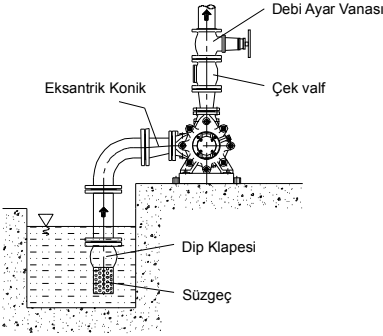
• Boru donanımının imalatı sırasında meydana gelebilecek kaynak çapağı, metal parçacıklar, kum, üstü�ü gibi maddeler boru içinde kalıp pompaya zarar verebilir. Bu gibi maddelerin montaj işlemleri sırasında pompaya girmesini önlemek için emme ve basma flanşları deliksiz contalarla kapatılmalıdır. Montaj sonunda tüm boru parçaları sökülmesi, temizlenmesi ve boyandıktan sonra yeniden monte edilmelidir. Pompa emme tarafında pislik tutucu kullanılıyorsa ilk birkaç günlük çalışma sonunda pislik tutucu temizlenmelidir.

C5.2- Emme borusu (Şekil 5 ve 6)

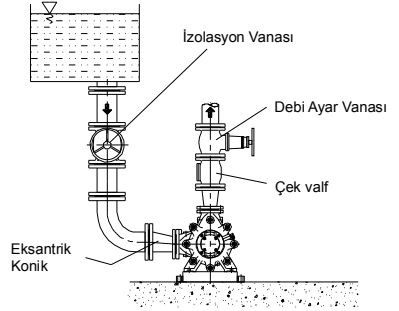
- Emme borusu kesinlikle sızdırmaz olmalı ve hava ceplerinin oluşmasına neden olacak şekilde tertip edilmemelidir. Yani, pompa kendinden daha yüksekte bulunan bir depodan besleniyorsa (emme yükseklikli/beslemeli tesisat) emme borusu pompaya doğru hafifçe alçalan eğimli (**Şekil 5b**), pompa kendinden daha aşağıdaki bir depodan besleniyorsa (emme derinlikli tesisat) emme borusu pompaya doğru hafifçe artan eğimli olmalıdır (**Şekil 5a**).
- Boru sürtünme kayıplarını mümkün olduğunca küçük tutabilmek için keskin dirsekler kullanılmamalı, ani yön ve kesit değişimlerinden kaçınılmalı ve emme borusu olanaklar ölçüsünde kısa yapılmalıdır. Yatay bir emme borusunda kesit değişikliği yapmak gerekiyorsa düz kenarı üstte olan eksantrik konik ara parça kullanılmalıdır (**Şekil 6a**).
- Pompa kendinden daha yüksekte bulunan bir depodan besleniyorsa emme borusunda eksenli yatay konumda olacak şekilde bir izolasyon vanası olmalıdır. Bu vana pompa çalışırken daima tam açık olmalı ve kesinlikle debi ayar vanası olarak kullanılmamalıdır (**Dikkat:** vananın kısılması pompanın kavitezyonlu çalışmasına neden olabilir).

C5.3- Basma borusu (Şekil 6)

- Debi ve basma yüksekliğini ayarlamak için basma borusuna, pompaya mümkün olduğu kadar yakın olmak üzere, bir kontrol vanası bağlanmalıdır.
- Pompanın basma yüksekliği 10 m' den fazla veya basma hattı oldukça uzun ise pompayı durma sırasındaki su darbelerine karşı korumak veya ters akışı önlemek için basma borusu üzerine, pompa ile izolasyon vanası arasına bir çek valf bağlanmalıdır.



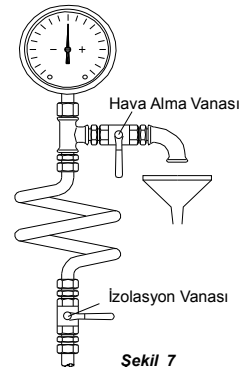
Şekil 6a. Emme Derinlikli



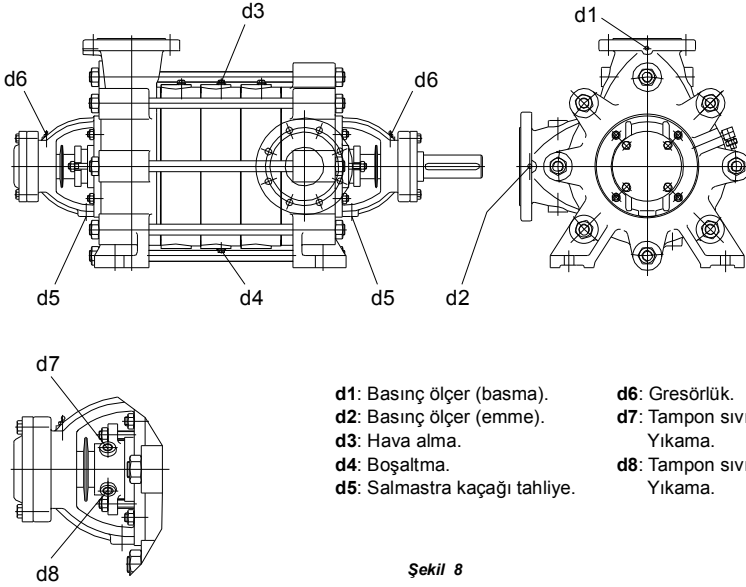
Şekil 6b. Emme Yükseklikli

C5.4- Yardımcı boru bağlantıları ve aksesuarları

- Uygulamaya bağlı olarak, yardımcı borulama bağlantıları (pompa sisteminin çalışması için gerekli olan salmastra soğutma, salmastra sulama, salmastra yıkama, drenaj vb.) ve/veya çalışma koşullarının kontrolü için ölçüm cihazlarının (basınç ölçer, sıcaklık ölçer) bağlantıları kullanılabilir.
- Basınç veya vakum ölçerler, basınç dalgalanmalarını önlemek için helezon şeklinde kıvrılmış yaklaşık 8 mm çaplı borularla pompa flanşlarındaki veya flanşlara çok yakın olmak üzere borular üzerindeki ölçme noktalarına bağlanmalı ve sağlam bir şekilde tespit edilmelidir. Cihazları emniyete almak amacı ile izolasyon vanası, hatalı ölçme yapmamak amacı ile de hava alma vanası kullanılmalıdır (**Şekil 7**).
- Her pompanın gövdesinde pompayı boşaltmak ve pompa yatağından salmastra kaçaqlarını uzaklaştırmak için bağlantı yerleri vardır (**Şekil 8**). İstenirse bu bağlantılar bir tahliye deposuna borularla bağlanabilir. Pompayı boşaltmak için kullanılan boruda bir izolasyon vanası bulunmalı ve hem vana hem de boru pompanın en büyük çalışma basıncına uygun olmalıdır.
- Salmastra soğutma, sulama ve yıkama boruları pompa gövdesinde kendileri için belirlenmiş yerlere doğru olarak bağlanmalıdır (**Şekil 8**).



Şekil 7



Şekil 8

C5.5- Minimum akış

Pompanın, basma vanası tamamen (yani sıfır debide) veya hemen hemen kapalı olarak (yani çok çok küçük debide) çalışma ihtimali varsa pompanın çıkış flanşına veya pompadan hemen sonra fakat kontrol vanasından önce basma borusu üzerine bir minimum akış vanası (by-pass vanası) kullanılmalıdır. Eğer böyle bir vana kullanılmaz ve pompa uzun süre kapalı vana ile çalışırsa, motorun verdiği gücün hemen hemen tamamı ısı enerjisine dönüşür ve basılan sıvıya geçer. Bu durum pompada aşırı ısınmaya ve dolayısı ile önemli arızalara neden olabilir.

C5.6- Elektrik bağlantıları



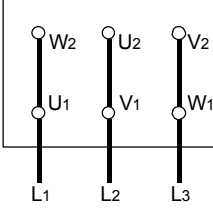
- Elektrik motorları EN 60034-1' e uygun olarak imal edilmiş olmalıdır.

• Pompa grubundaki motor gövdelerinin ve kontrol sistemlerinin kasalarının koruma sınıfı en az EN 60529 IP 22' ye uygun olmalıdır. Bununla birlikte pompa grubundaki elektrik motorlarının veya kontrol sistemlerinin koruma sınıfının belirlenmesinde çalışma ve çevre koşulları dikkate alınmalıdır.

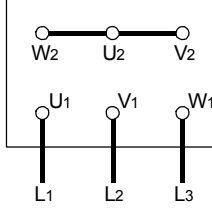
- Elektrik bağlantıları sadece yetkili elektrikçiler tarafından yapılmalıdır. Yürürlükteki ulusal düzenlemeler ve motor imalatçısının talimatları uygulanmalıdır.
- "Güvenlik Talimatları" bölümünde verilmiş olan güvenlik önlemleri uygulanmalıdır. Herhangi bir çalışmaya başlamadan önce tüm enerji bağlantıları kesilmelidir.
- Enerji kabloları kesinlikle boru donanımına, pompa ve motor gövdelerine dokunmayacak şekilde döşenmelidir.
- Motor etiketinde verilmiş olan voltaj, faz ve frekans değerleri şebeke değerleri ile karşılaştırılarak kontrol edilmelidir.
- Elektrik motorları aşırı yüklenmeye karşı devre kesiciler ve/veya sigortalarla korunmalıdır. Devre kesiciler ve sigortalar motor etiketi üzerinde verilen tam yük akımına uygun olarak seçilmelidir.
- Motorda PTC (passive thermal control - termistör) kullanılması tavsiye edilir, fakat bunun kullanılması müşterinin isteğine bağlıdır. Eğer PTC kullanılmışsa bunun uçları motor terminal kutusuna bağlanmış olmalı ve bunlar da kontrol panosundaki termistör rölesine bağlanmalıdır.
- Motorun elektrik bağlantıları yapılmadan önce pompa mili elle çevrilerek pompa rotorunun rahat dönüp dönmediği kontrol edilmelidir.
- Elektrik bağlantıları yerel elektrik yönetmeliklerine uygun olarak yapılmalı ve motor topraklama bağlantısı kesinlikle unutulmamalıdır.
- Motorun bağlantı şeması motor terminal kutusunda veya el kitabında bulunabilir.
- Motorun elektrik bağlantı şekli motor gücüne, güç kaynağına ve bağlantı tipine göre değişir. Terminal kutusundaki köprülerin gerekli bağlantı şekilleri **Tablo 1** ve **Şekil 9a, 9b, 9c'** de verilmiştir.

Tablo 1

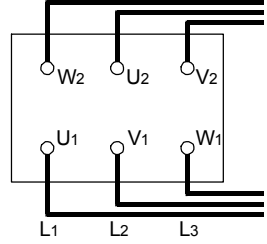
Yol verme şekli	Motor Gücü $P_N \leq 4 \text{ kW}$	Motor Gücü $P_N > 4 \text{ kW}$
		Güç Kaynağı 3 ~ 400 V
direkt	Y – bağlantı (9b)	Δ – bağlantı (9a)
Y / Δ - start	olanaksız	Köprüleri kaldırınız (9c)



Şekil 9a. Δ - bağlantı



Şekil 9b. Y - bağlantı



Şekil 9c. Y / Δ - bağlantı

DİKKAT Yıldız/Üçgen bağlantılı motorlarda yıldızdan üçgene geçiş süresi çok kısa olmalıdır. Geçiş süresinin uzun olması pompada hasarlara neden olabilir (Tablo 2).

Tablo 2

Motor gücü	Y - ayar süresi
$\leq 30 \text{ kW}$	< 3 saniye
> 30 kW	> 5 saniye

C5.7- Son kontroller

• Yukarıda verilen işlemlerin hepsi tamamlandıktan sonra kaplin ayarı bölüm C4' e uygun olarak bir kere daha kontrol edilmelidir. Hatalı ise düzeltilmelidir. Pompa rotoru, rahat döndüğüne emin olmak için, birkaç kez elle döndürülmelidir. Bütün güvenlik muhafazaları yerlerine takılmalıdır. Bundan sonra pompa grubu çalıştırılarak normal işletme ve ısınma şartlarına ulaşıncaya kadar beklenmelidir. Bu sürenin sonunda pompa durdurularak ve sadece motor ayaklarının altını ince metal levhalar ile besleyerek son bir defa kaplin ayarı yapılmalıdır. **Son kaplin ayarının çalışma sıcaklığında yapılması özellikle önerilir.**



• Güvenlik muhafazaları tekrar yerine takılmadan pompa kesinlikle çalıştırılmamalıdır. Bu kesinlikle uyulması gereken bir emniyet ve iş güvenliği kuralıdır.

D- YOL VERME / DURDURMA

D1- Ön Hazırlık

D1.1- Yağ kontrolü

- Gresle yağlanan pompaların yatakları fabrikada en az bir yıl yetecek miktarda gresle doldurulmuş olarak sevk edilir. Pompaya ilk defa yol vermeden önce nakliye ve montaj sırasında pompa yataklarının içine pislik girip girmediği kontrol edilmelidir. Eğer yataklar kirlenmişse tamamen temizlenmeli ve yeni gres basılmalıdır. Pompa montaj öncesi uzun süre beklemiş ise (6 aydan fazla) yataklara yeni gres basılmalıdır.
- Sıvı yağla yağlanan pompaların yatakları yağsız olarak sevk edilir ve bu durum bir uyarı etiketi ile belirtilmiştir. Bu tip pompa yatakları göstergesi seviyesine kadar sıvı yağ ile doldurulmalıdır.
- Yağlama ile ilgili olarak **Bölüm E** ye bakınız.

D1.2- Salmastranın kontrolü (bölüm F3' e bakınız)

D1.3- Pompanın havasını boşaltma ve emdirme

- Pompa ve emme borusunun tamamen su ile doluğundan emin olunmalıdır. Bu konu cebri beslemeli pompalarda sorun oluşturmaz. Varsa emme vanası açılır, hava tapaları gevşetilerek havanın atılması ve pompanın tamamen dolması sağlanır.
- Emme derinlikli pompalarda dip klapesi varsa, pompa en yüksek noktasındaki doldurma deliğinden su ile doldurulur ve havası alınır.
- Sistem vakum pompalı ise, vakum pompası ile suyun emme borusu içinde yükselmesi ve pompayı doldurması sağlanır. Su en yüksek seviyeye ulaştığında pompaya yol verilir.

DİKKAT Pompanın kuru çalışmasına asla müsaade etmeyiniz.

D1.4- Dönme yönünün kontrolü

- SKM tipi pompaların dönüş yönü, pompa etiketi üzerinde bir ok ile gösterilmiştir. Pompa çok kısa bir süre için çalıştırılıp sonra hemen durdurularak ok yönünde döndüğü kontrol edilmelidir. Bu işlemi yaparken güvenlik muhafazası sökülümüşse hemen yerine tekrar takılmalıdır.

D2- Pompaya Yol Verme

- Emme vanasının açık, basma vanasının kapalı olduğunu kontrol ediniz.
- Şalteri kapatarak motora yol veriniz.
- Motorun tam hızına ulaşmasını bekleyiniz (Yıldız-Üçgen çalışan motorlarda üçgene geçmesini bekleyiniz).
- Pano üzerindeki ampermetreyi gözleyerek basma vanasını yavaş yavaş açınız (İlk çalıştırmada basma borusu boş ise vanayı tamamen açmayınız, ampermetredeki değer motorun nominal akım değerinin altında olacak şekilde kontrollü olarak açınız).
- Vanayı tamamen açtıktan sonra manometrede okunan değer işleme noktasındaki değer olup olmadığını kontrol ediniz. Manometredeki değer işleme noktasındaki değerden küçük ise vanayı kısarak işleme noktasındaki değere getiriniz. Manometrede daha büyük bir değer okuyorsanız tesisatınızı ve özellikle statik yüksekliğinizi yeniden kontrol ediniz.

DİKKAT Pompa nominal hızında çalışırken aşağıdaki sorunlardan herhangi biri gözlenirse pompa derhal durdurulmalı ve sorun giderilmelidir:

- Pompa hiç su basmamaktadır,
- Pompa yeterli suyu basmamaktadır,
- Debi azalmaktadır,
- Basma basıncı yeterli değildir,
- Motor aşırı yüklenmektedir,
- Pompada titreşim vardır,
- Pompa çok gürültülü çalışmaktadır,
- Yataklar aşırı ısınmaktadır.

D3- Pompayı Durdurma

- Basma vanasını yavaş yavaş kapatınız.
- Basma hattında su darbesi önleme teçhizatı varsa veya meydana gelen darbe tehlikeli boyutlarda değilse basma vanasını kapatmadan da pompayı durdurabilirsiniz.
- Motoru durdurunuz. Pompa grubunun düzgün ve sakin şekilde durduğunu izleyiniz.
- Salmastraya dıştan besleme yapılmışsa, salmastra kutusundaki basıncı düşürmek için, bunu kapatınız.
- Pompa uzun süre devre dışı kalacaksa emme vanasını ve varsa yardımcı devreleri de kapatınız. Don tehlikesi varsa ve/veya pompa uzun süre kullanılmayacaksa boşaltma tapalarını açarak pompa içindeki suyu tamamen boşaltınız veya don tehlikesine karşı gerekli önlemleri alınız.

D4- İşletme Sırasındaki Kontroller

- Pompa düzgün, sessiz ve titreşimsiz çalışmalıdır.
- Pompanın asla susuz çalışmasına müsaade edilmemelidir.
- Pompa asla uzun süre kapalı vana konumunda (sıfır debi) çalıştırılmamalıdır.
- Yatak sıcaklıkları hiçbir zaman ortam sıcaklığının üzerinde 50 °C' den fazla yükselmemelidir. Fakat hiçbir zaman 80 °C' yi de geçmemelidir.

- Pompa çalışırken yardımcı sistemlere ait tüm vanalar açık olmalıdır.
- Yumuşak salmastralı pompaların glenlerinden damla damla su akmalıdır. Uzun bir çalışma dönemi sonunda salmastradan akan su miktarı fazlalaşmışsa glen somunlarını karşılıklı olarak ve hafifçe sıkarak kaçağı damla seviyesine indiriniz. Salmastra kutusunun aşırı ısınıp ısınmadığını elle kontrol ediniz. Somunlar sona dayanmışsa eski salmastra halkalarının tamamını çıkartınız, salmastra kutusunun içini iyice temizleyip yeni salmastra halkaları takınız. Halkaların uygun boyut ve uzunlukta olmasına ve ek yerlerinin birbirlerine göre kaçık konumda yerleştirilmesine dikkat ediniz.
- Pompa mekanik salmastralı ise herhangi bir bakım gerekmez. Mekanik salmastradan da çok az miktarda su gelebilir. Sızan su o kadar azdır ki farkedilmez. Mekanik salmastradan fazla miktarda su gelmesi salmastra yüzeylerinin aşındığını ve yenilenmesi gerektiğini gösterir. Mekanik salmastranın ömrü büyük ölçüde basılan suyun temizliğine bağlıdır.
- Kaplinin elastik parçalarını belirli aralıklarla kontrol ediniz. Aşınma gördüğünüz parçaları derhal değiştiriniz.
- Zaman zaman motor akımını kontrol ediniz. Eğer amper değeri her zamankinden fazla ise pompada sıkışma veya sürtleme olabilir. Derhal pompayı durdurup gerekli mekanik ve elektrik ile ilgili kontrolleri yapınız.
- Yedek pompaları en az haftada bir defa kısa bir süre için çalıştırmak sureti ile işletmeye hazır tutunuz. Varsa bu pompalara ait yardımcı sistemleri de kontrol ediniz.

E- YAĞLAMA

- SKM serisi pompaların yatakları normal olarak gres ile yağlanır. Sıvı yağ ile yağlanan tipler istek halinde özel olarak imal edilir.
- Alıcının isteği halinde ve mümkün ise " ömür boyu gres yağı " kapalı tipte rulmanlı yataklar da kullanılabilir (NU tipi rulmanlı yatakların kapalı tipi yoktur).
- Pompa yatakları gres ile doldurulmuş olarak sevk edilir.
- 3000 saatlik bir çalışma veya en çok iki yıl sonunda gres değiştirmek gerekir.
- Yağlama için yüksek kaliteli lityum sabunlu gres kullanınız.
- Pompa boyutuna bağlı olarak yatak tipleri ve gerekli gres miktarları *Tablo 3'* de verilmiştir.

Standart uygulama

1450 d/dak

Pompa Tipi	Kademe Sayısı	Rulman Tipi		Gres
		Emme	Basma	
32	2...14	6305 C3	6305 C3	15 g
40	2...13	6305 C3	6305 C3	15 g
50	2...12	6306 C3	6306 C3	15 g
65	2...11	6307 C3	6307 C3	20 g
80	2...11	NU 308	3308	30 g
100	2...9	NU 309	3309	40 g
125	2...7	NU 310	3310	50 g
150	2...5	NU 312	3312	70 g
200	2...3	NU 315	2 x 7315	120 g

Ağır hizmet uygulaması

1450 d/dak

Pompa Tipi	Kademe Sayısı	Rulman Tipi		Gres
		Emme	Basma	
80	11...15	NU 309	2 x 7309	30 g
100	9...15	NU 310	2 x 7310	40 g
125	8...12	NU 2212	2 x 7312	50 g
150	6...10	NU 2215	2 x 7315	70 g
200	4...6	NU 318	2 x 7318	120 g
250	2...4	NU 321	2 x 7321	150 g

2900 d/dak

Pompa Tipi	Kademe Sayısı	Rulman Tipi		Kademe Sayısı	Rulman Tipi		Gres
		Emme	Basma		Emme	Basma	
32	2...9	6305 C3	6305 C3	10...13	NU 305	6405 C3	15 g
40	2...6	6305 C3	6305 C3	7...12	NU 305	6405 C3	15 g
50	2...5	6306 C3	6306 C3	6...10	NU 306	6406 C3	15 g
65	2...4	6307 C3	6307 C3	5...7	NU 307	6407 C3	20 g
80	2...4	NU 308	3308	-	-	-	20 g

2900 d/dak

Pompa Tipi	Kademe Sayısı	Rulman Tipi		Gres
		Emme	Basma	
80	5...6	NU 309	2 x 7309	20 g

- Sıvı yağ ile yağlanan yataklarda yağ seviyesini sık sık kontrol ediniz. Eksildiğinde tamamlayınız. En az yılda bir defa eski yağı boşaltarak ve yağ haznesini temizleyerek gösterge eksen seviyesine kadar yeni yağ doldurunuz.

DİKKAT Yatak sıcaklığı hiçbir zaman ortam sıcaklığının üzerinde 50 °C' den fazla yükselmemelidir. Fakat hiçbir zaman 80 °C' yi de geçmemelidir.

- Tamir için sökülen pompalarda eski rulmanları tekrar kullanmayınız.

F- DEMONTAJ, TAMİR ve MONTAJ

DİKKAT • Pompa üzerinde çalışmaya başlamadan önce daima elektrik bağlantılarını sökünüz ve yanlışlıkla çalıştırılmaması için gerekli önlemleri aldığınızdan emin olunuz.

- “Güvenlik Talimatları” bölümünde verilmiş olan talimatlara kesinlikle uyunuz.

F1- Pompanın Sökülmesi (Demontaj)

- Emme ve basma hattındaki izolasyon vanalarını kapatınız. Boşaltma tapasını (230) açarak pompa içindeki suyu boşaltınız.
- Sıvı yağlı pompalarda rulman yatağındaki (030) boşaltma tapasını açarak yağ boşaltınız.
- Güvenlik muhafazalarını sökünüz (Muhafazalar için Bölüm M' ye bakınız).
- Pompa emme ve basma flanşlarını ve yardımcı boru bağlantılarını sökerek pompayı boru sisteminden ayırınız.
- Motoru pompadan ayırınız. Pompayı şaseden sökerek dışarı alınız.
- Pompa mili (060) üzerindeki kaplin parçasını güçlü bir çektirme ile, gerekirse pas sökücü solvent kullanarak, sökünüz. Kaplin kamasını (212) çıkarınız.

DİKKAT Pompayı demonte etmeden önce, montaj sırasında kolaylık sağlamak amacı ile, emme, basma ve kademe gövdelerini markalayınız ve karşılıklı gelen yerlerini işaretleyiniz.

- Gövde saplamalarının (090) somunlarını (360) söküp saplamaları çıkarınız.
- Çarkları kolay sökebilmek için sökme işlemine emme tarafından başlayınız.
- Motor tarafındaki yatak kapağını (035) sökünüz.
- Rulmanın önündeki segman (220) ve ara burcu (074) alınız.
- Emme tarafındaki rulman yatağını (030.1) alıcı gövdeye (004) bağlayan saplamaların (301) somunlarını (362) söküp rulman yatağını rulmanı ile birlikte alınız.
- Ara burç ve segmanı (80' den 200' e kadar olan pompalarda NU tipi rulmanın iç bileziğini de) sökünüz.
- Gleni (042) alınız.
- Alıcı gövdeyi (004) kademe gövdesinden (006) ayırınız.
- Sırası ile burçları, çarkları, difüzörleri ile birlikte kademe gövdelerini ve son kademe difüzörünü (016) sökünüz.
- Verici gövdeyi (005) basma tarafındaki rulman yatağına (030.2) bağlayan saplamaların (301) somunlarını (362) söküp verici gövdeyi alınız.
- Yatak kapağını (034) sökünüz.
- Rulmanın arkasındaki segman ve ara burcu (80' den 200'ye kadar olan pompalarda 065 numaralı mil uç somununu) çıkartınız.
- Bir çektirme yardımı ile basma tarafı rulman yatağını (030.2) rulmanı (201) ile birlikte pompa milinden (060) sökünüz.
- Bütün parçaları temizleyiniz, hasar görmüş veya aşınmış parçaları değiştiriniz.

F2- Pompanın Montajı

- Montaj işlemi Bölüm F1'de verilen sökme işleminin ters sırasına yapılır. Bu konuda ekli montaj kesit resimleri size yardımcı olacaktır.
- Montaja başlamadan önce temas yüzeylerine ve vida yüzeylerine grafit, silikon veya benzeri kaygan bir madde sürünüz. Bu maddeleri bulamıyorsanız sıvı yağ kullanabilirsiniz (içme suyu pompaları hariç).
- Söktüğünüz contaları tekrar kullanmayınız. Yeni conta ve O-ringlerin sökülerle aynı ölçülerde olmasına dikkat ediniz.
- Montaja basma tarafından başlayınız. Verici gövdeyi (005) basma tarafı rulman yatağına (030.2) başlayınız, pompa mili (060) ve rulmanı yerine geçirin.
- Son kademe difüzörü (016) ve son kademe çarkını yerlerine yerleştiriniz. Çark çıkış kenarının difüzör aralığını ortalamasını sağlayınız.
- Sıra ile diğer kademeleri de kontrollü olarak monte ediniz. Montaj sırasında O-ringlerin yerlerine düzgün oturmuş, ezilmemiş, kaymamış veya araya sıkışmamış olmasına dikkat ediniz.
- Alıcı gövdeyi de (004) yerleştirdikten sonra gövde saplamalarını (090) takarak hafifçe sıkınız. Emme rulman yatağını (030.1) ve rulmanını monte edip mil üzerindeki segmanları yerleştiriniz.
- Pompayı yatay ve düzgün bir zemine oturtturarak pompa ayaklarının hizalanmasını sağlayınız. Gövde saplamalarını karşılıklı ve kontrollü olarak sıkarken kaplin vasıtası ile rotoru döndürünüz. Herhangi bir kasılma veya zorlanma olmadan rotorun el ile döndürülmesi gerekir.
- Pompayı şaseye yerleştiriniz, motoru monte ediniz, emme ve basma borularını ve yardımcı boruları bağlayınız. Bölüm D' de belirtildiği gibi grubu işletmeye alınız.

F3- Salmastralar

F3.1- Yumuşak salmastralı pompalar

- Yumuşak salmastra değişimine başlarken salmastra kutusunu, gleni ve mili (varsa mil burcunu) iyice temizleyiniz.
- Uygun ölçüdeki salmastradan yeterli sayıda ve uygun boyda parçaları çapraz olarak kesiniz, mil (varsa mil burcu) üzerine sararak uçların tam kapandığını görünüz.
- İlk halkayı ek yeri üste gelecek şekilde yerleştirip glen yardımı ile salmastra kutusuna sürünüz.
- Sulama halkasını yerine yerleştiriniz.
- İkinci halkayı bu defa ek yeri alta gelecek şekilde yerleştiriniz. Bu şekilde bütün salmastra halkalarını takınız.
- Gleni yerleştirip önce tamamen sıkınız. Böylece salmastralar salmastra kutusunun şeklini alır. Sonra gleni gevşetiniz. Mili döndürerek hafifçe sıkınız ve mili hafifçe frenlediği an sıkmayı durdurunuz.
- Pompayı çalıştırdıktan sonra salmastralardan damla damla su gelmesi gerekir. Su miktarı 10 cm³/dak. dan az, 20 cm³/dak. dan fazla olmamalıdır. Glen somunlarını karşılıklı olarak hafifçe sıkarak veya gevşeterek uygun ayarı bulunuz.
- Glen ayarını yaptıktan sonraki iki saat süresince salmastra sıcaklığının aşırı artıp artmadığını kontrol ediniz. Salmastra sıcaklığı ortam sıcaklığındaki suyu basan bir pompa için 80 °C' yi geçmemelidir.

F3.2- Mekanik salmastralı pompalar

- Düzgün çalışan bir mekanik salmastrada gözle görülebilen bir kaçak oluşmaz. Genellikle gözle görülebilen bir kaçak oluşmadığı sürece mekanik salmastralar bakım gerektirmez. Bununla birlikte düzenli olarak mekanik salmastraların sıklığını kontrol etmek gerekir.
- Mekanik salmastra kullanılan pompalarda mekanik salmastra imalatçılarının talimatlarına uyunuz ve **mekanik salmastrayı asla kuru çalıştırmayınız.**
- SKM tipi pompalarda kullanılan mekanik salmastra çapları **Tablo 4'** de verilmiştir

Standart uygulama

Tablo 4a

Pompa Tipi	Mil Ucu Çapı ø	Mekanik Salmastra Çapı (ø)
32	24	35
40	24	35
50	28	40
65	32	45
80	38	50
100	42	60
125	48	65
150	55	75
200	70	90

Ağır hizmet uygulaması

Tablo 4b

Pompa Tipi	Mil Ucu Çapı ø	Mekanik Salmastra Çapı (ø)
80	42	60
100	48	60
125	58	75
150	70	90
200	70	95
250	100	120

G- YEDEK PARÇA

- STANDART POMPA A.Ş. SKM tipi pompaların yedek parçalarını, imal tarihinden itibaren, ON YIL için temin etmeyi garanti eder. Yani ihtiyacınız olan yedek parçaları her zaman kolayca temin edebilirsiniz.
- Yedek parça siparişlerinizde pompanızın etiketinde yazılı olan aşağıdaki değerleri bize bildiriniz.

Pompa tipi ve boyutu	: (SKM 125 / 5)
Motor gücü ve hızı	: (132 kW – 1450 d/dk)
İmal yılı ve seri No.	: (2012 – 1025010)
Debi ve manometrik yükseklik	: (200 m ³ /h – 140m)

- Deponuzda yedek parça bulundurmak isterseniz aynı tipteki pompa sayısına bağlı olarak iki işletme yılı için **Tablo 5** te verilen miktarları öneririz.

Tablo 5

Parça No	Parça Adı	Sistemdeki Pompa Sayısı						
		2	3	4	5	6-7	8-9	10+
060	Mil (Kamalar Dahil)	1	1	2	2	2	3	30%
050	Çark	1xs(*)	1xs	1xs	2xs	2xs	3xs	30%
200-201-202	Rulmanlar	2	2	4	4	6	8	50%
420	Gövde O-Ringleri	s + 1	s + 1	s + 1	2s + 1	2s + 1	3s + 1	150%
422	Mil O-Ringleri	2	3	6	8	8	10	150%
400	Yumuşak Salmastra (set)	2	2	3	3	3	4	40%
070	Mil Burcu	2	2	2	3	3	4	50%

* s kademe sayısını belirlemektedir.

H- ARIZALAR, NEDENLERİ ve DÜZELTİLMESİ

Bu bölümde SKM tipi pompalarda işletme sırasında görülebilecek arızalar, muhtemel nedenleri (**Tablo 6**) ve düzeltme yöntemleri belirtilmiştir (**Tablo 7**).

DİKKAT Arızaları giderme işlemine başlamadan önce kullandığınız bütün ölçü aletlerinin doğruluğunu kontrol ediniz.

Tablo 6

ARIZALAR	MUHTEMEL NEDENLER
Yol verilen pompa hiç su basmıyor	1-5-7-10-11-13
Debi azalıyor veya hiç su basılmıyor	2-3-8-14
Motor aşırı yükleniyor	9-12-17-18-19-27-28
Yataklar aşırı ısınıyor	19-20-21-22-24
Pompada titreşim var	15-16-19-23-25
Gürültü seviyesi yüksek	4-6-26

Tablo 7

	MUHTEMEL NEDENLER	DÜZELTME YÖNTEMLERİ
1	Pompada ve / veya emme hattında hava olabilir.	Pompaya ve emme borusunu tamamen sıvı ile doldurunuz ve yol verme işlemini tekrarlayınız.
2	Salmastradan, emme borusundan veya bağlantılarından hava emilmektedir. Pompa hava ile karışık sıvı emmektedir.	Emme borusundaki bütün bağlantıları kontrol ediniz. Salmastrayı kontrol ediniz, gerekiyorsa salmastrayı basınçlı sıvı ile besleyiniz. Emme borusunun veya dip klapesinin dalma derinliğini kontrol ediniz ve gerekiyorsa dalma derinliğini artırınız.
3	Emme borusunda hava cebi.	Emme hattının eğimini ve hava cepleri oluşmasına uygun kısımlar bulunup bulunmadığını kontrol ediniz, varsa gerekli düzeltmeleri yapınız.
4	Sıvı içinde hava var.	Emme borusunun dalma derinliğinin yeterli olmaması nedeni ile girdaplar oluşmakta dolayısı ile hava emilmektedir. Emme deposundaki sıvı seviyesini kontrol ediniz veya emme borusunun / dip klapesinin dalma derinliğini artırınız.
5	Emme derinliği çok fazla	Emmede tıkanmaya neden olan herhangi bir engel yoksa emme hattının sürtünme kayıplarını kontrol ediniz, gerekiyorsa daha büyük çaplı emme borusu kullanınız. Statik emme derinliği çok fazla ise ya emme deposundaki sıvı seviyesi yükseltilmeli ya da pompa daha düşük seviyeye indirilmelidir.
6	Pompa kavitezyonlu çalışıyor.	Tesisin ENPY' si çok düşük. Emme deposundaki sıvı seviyesini kontrol ediniz. Emme hattında aşırı sürtünme kayıpları olup olmadığını kontrol ediniz. Emme hattındaki izolasyon vanasının tam açık olup olmadığını kontrol ediniz. Gerekiyorsa pompayı daha düşük seviyeye indirerek pompanın emişindeki yükü arttırınız.
7	Pompanın basma yüksekliği yetersiz	Tesisin gerçek basma yüksekliği verilerden daha fazla. Toplam statik yüksekliği ve basma borusunun sürtünme kayıplarını kontrol ediniz. Daha büyük çaplı boru kullanmak çözümlü olabilir. Vanaların tam açık olup olmadığını kontrol ediniz.
8	Basma yüksekliğinde artış.	Vanaların tam açık olup olmadığını kontrol ediniz. Basma borusunun tıkanmasına neden olan bir engel olup olmadığını kontrol ediniz.
9	Pompa daha düşük basma yüksekliğinde çalışıyor.	Tesisin gerçek basma yüksekliği verilerden daha az. İmalatçının önerisine uygun olarak çark çapını torna ediniz.
10	Pompa ters dönüyor.	Motor dönme yönünün pompa gövdesinde veya etiketinde verilen dönme yönüne uygun olup olmadığını kontrol ediniz.
11	Hız düşük	Şebekenin voltaj ve frekansını veya motorda faz eksikliği olup olmadığını kontrol ediniz.
12	Hız çok fazla.	Mümkünse pompa hızını azaltınız veya imalatçının önerisine uygun olarak çark çapını tornalayınız.
13	Çark, çek valf veya süzgeç tıkalı.	Çark, çek valf veya süzgeci temizleyiniz.
14	Çark veya süzgeç kısmen tıkalı.	Çark veya süzgeci temizleyiniz.
15	Çark kısmen tıkalı.	Çarkı temizleyiniz.
16	Aşınmış veya arızalı çark.	Çarkı değiştiriniz.
17	Pompada mekanik sürtme.	Pompa rotorunda herhangi bir engel veya eğilme olup olmadığını kontrol ediniz.
18	Yumuşak salmastralar aşırı sıkılmış.	Salmastra baskı burcunu gevşetiniz.
19	Kaplin ayarı bozuk.	Kaplin lastiğini kontrol ediniz ve yeniden ayarlayınız.
20	Yatak kapakları aşırı sıkı.	Kapakları kontrol edip gerekli düzeltmeleri yapınız.
21	Debi, pompanın gerekli minimum debisinden az.	Debiyi arttırın. Gerekiyorsa by-pass vanası veya hattı kullanın.
22	Yatakta çok fazla gres var.	Fazla gresi alın.
23	Mili eğrilmiş.	Mili kontrol edin ve gerekli ise değiştirin.
24	Yetersiz yağlama veya yağlayıcı kirli.	Yağlayıcının miktarını kontrol ediniz. Yatakları ve yatak yuvalarını temizleyip yeniden yağlayınız.
25	Dengesiz döner parçalar.	Döner parçaların dengesini kontrol ediniz.
26	Pompa çalışma bölgesinin dışında çalışıyor.	Çalışma noktasının değerlerini kontrol ediniz.
27	Basılan sıvının yoğunluğu veya viskozitesi verilerden fazla.	Daha büyük güçlü motor kullanınız.
28	Motor hatası	Motoru kontrol ediniz. Motorun havalanması konumu nedeni ile uygun değil.

I- SIKMA MOMENTİ

Sıkma Momenti		
Vida Çapı	Maksimum Sıkma Momenti (N.m)	
	Nitelik Sınıfı	
	8.8	10.9
M4	3.0	4.4
M5	5.9	8.7
M6	10	15
M8	25	36
M10	49	72
M12	85	125
M14	135	200
M16	210	310
M18	300	430
M20	425	610
M22	580	820
M24	730	1050
M27	1100	1550
M30	1450	2100
M33	1970	2770
M36	2530	3560

J- TAHMİNİ GÜRÜLTÜ DÜZEYLERİ

Motor Gücü P_N (kW)	Ses Basınç Düzeyi (dB _A) * (Pompa ve Motor)	
	1450 d/dak	2900 d/dak
< 0.55	60	64
0.75	60	66
1.1	62	66
1.5	63	68
2.2	64	69
3	65	70
4	66	71
5.5	67	73
7.5	69	74
11	70	76
15	72	77
18.5	73	78
22	74	79
30	75	81
37	75	82
45	76	82
55	77	84
75	78	85
90	79	85
110	80	86
132	80	86
160	80	86

(*) Ses koruma perdesi olmaksızın, sesi yansıtan yüzeyin üzerindeki serbest sahada, pompadan 1m uzaklıkta ölçülen değerler

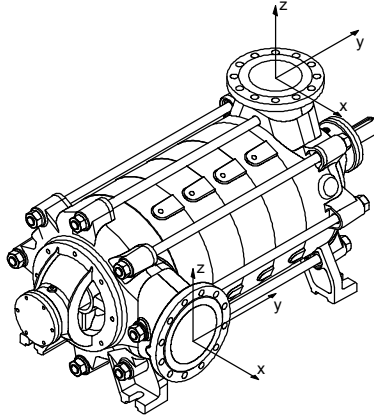
K- POMPA FLANŞLARINDA, MÜSAADE EDİLEN KUVVET ve MOMENTLER

Tip	Emme Tarafı									Basma Tarafı								
	DN	F _x	F _y	F _z	ΣF ^b	M _x	M _y	M _z	ΣM ^b	DN	F _x	F _y	F _z	ΣF ^b	M _x	M _y	M _z	ΣM ^b
32	40	380	330	300	590	140	40	70	280	32	260	270	320	500	210	90	120	390
40	50	500	450	410	780	320	180	230	540	40	300	330	380	590	280	140	190	490
50	65	630	560	510	990	350	210	250	600	50	410	450	500	780	320	180	230	540
65	80	750	680	620	1200	390	230	280	650	65	510	560	630	990	350	210	250	600
80	100	1000	900	810	1600	440	260	330	740	80	620	680	750	1200	390	230	280	650
100	125	1200	1100	960	1900	560	350	490	890	100	810	900	1000	1600	440	260	330	740
125	150	1500	1400	1200	2400	700	440	540	1100	125	960	1100	1200	1900	560	350	490	890
150	200	2000	1800	1600	3100	960	630	750	1500	150	1200	1400	1500	2400	700	440	540	1100
200	250	2500	2200	2000	3900	1400	930	1100	2100	200	1600	1800	2000	3100	960	630	750	1500
250	300	3000	2700	2400	4700	1900	1300	1600	2900	250	2200	2000	2500	3900	1400	930	1100	2100

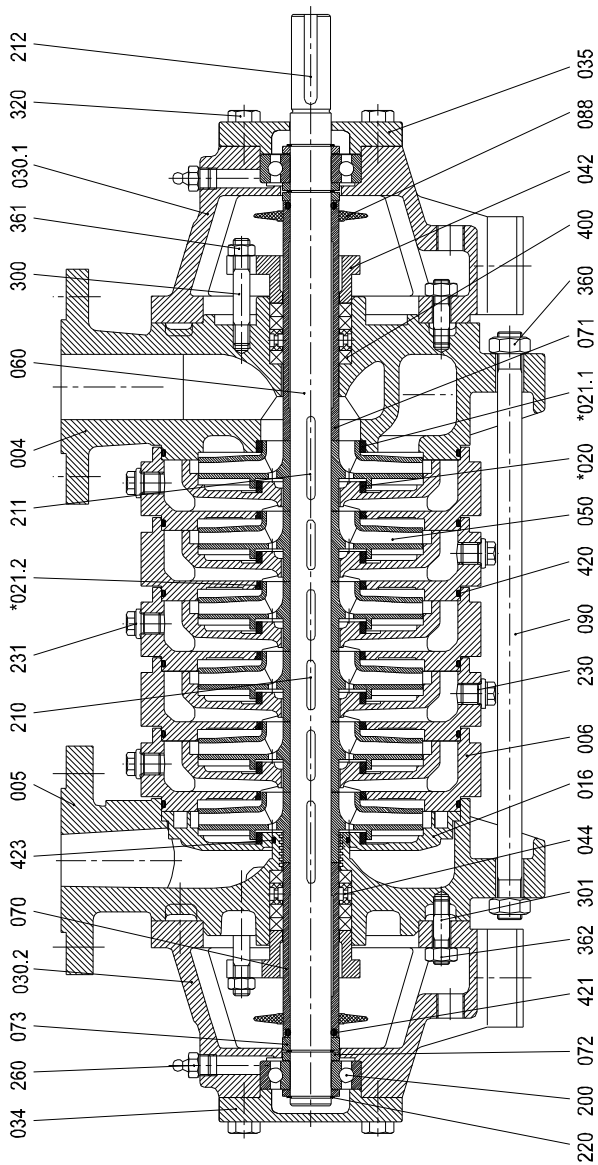
* Kuvvet birimi Newton [N], moment birimi ise Newton x Metre [N.m] olarak alınmıştır.

** Buradaki değerler Kır Dökme Demir (EN-JL-250 / GG25) malzemeye göre verilmiştir. Çelik konstrüksiyonlu pompalar için daha büyük değerlere müsaade edilebilir.

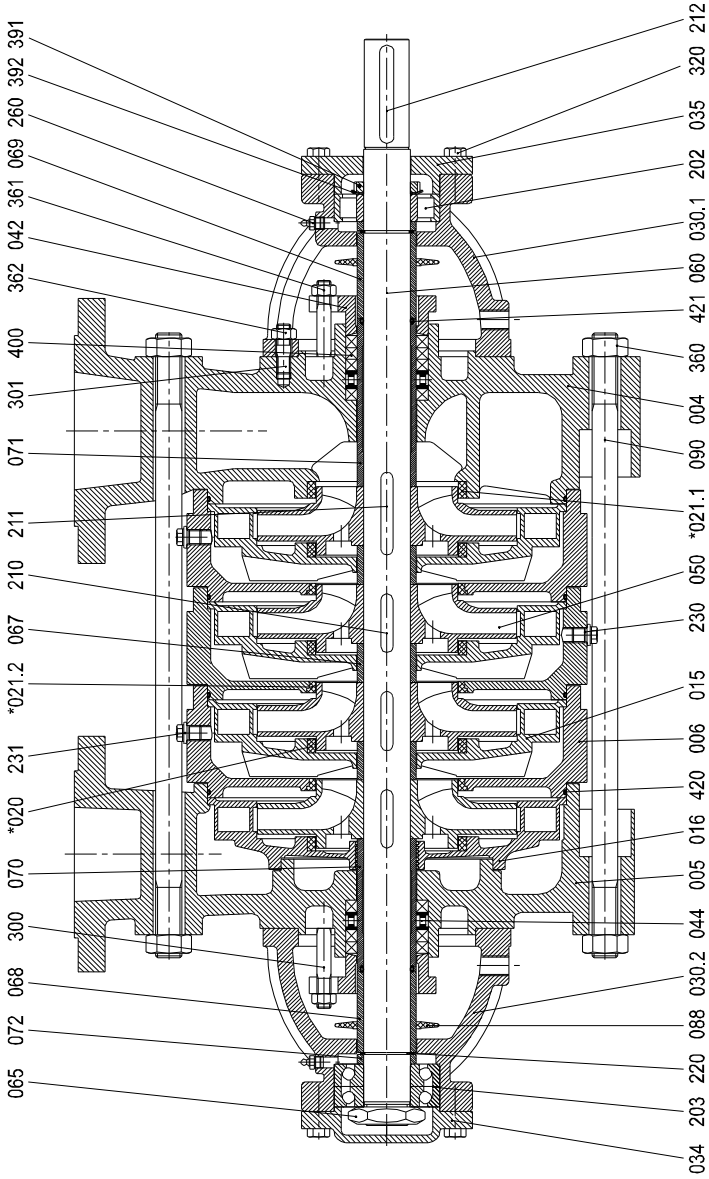
Dikkat: Tesisat tarafından emme ve basma flanşlarına aktarılan kuvvet ve momentler tabloda verilen değerlerinden küçük olmalıdır.



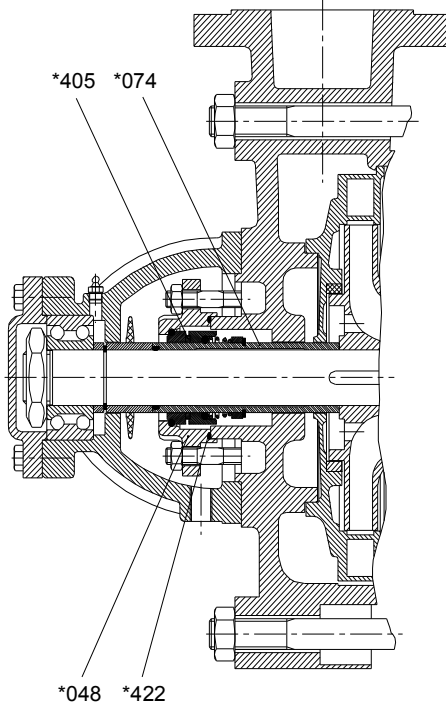
L1- KESİT RESMİ (SKM 32...65)



L2- KESİT RESMİ (SKM 80...200 - AĞIR HİZMET UYGULAMASI)



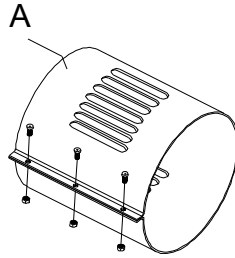
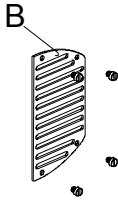
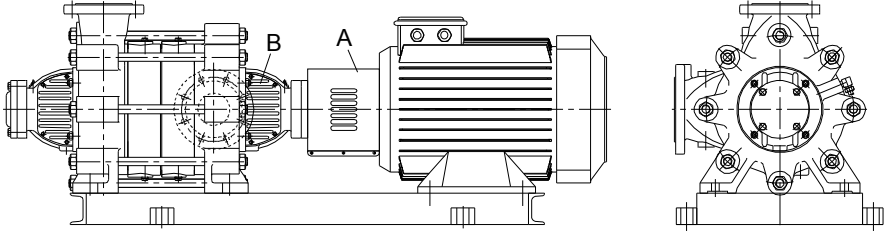
L3- KESİT RESMİ (MEKANİK SALMASTRA UYGULAMASI)



PARÇA LİSTESİ

004	Emme Gövdesi	067	Kademe Burcu	231	Doldurma Tapası
005	Basma Gövdesi	068	Ara Burç (Basma Tarafı)	260	Gresörlük
006	Kademe Gövdesi	069	Ara Burç (Emme Tarafı)	300	Salmastra Saplamaları
015	Difüzör	070	Salmastra Burcu (Basma)	301	Saplama
016	Son Kademe Difüzörü	071	Salmastra Burcu (Emme)	320	Altı Köşe Başlı Civata
*020	Aşınma Bileziği	072	Ara Burç (Basma Tarafı)	360	Altı Köşe Somun
*021.1	Aşınma Bileziği	073	Ara Burç	361	Altı Köşe Somun
*021.2	Aşınma Bileziği	074	Mekanik Salmastra Burcu	362	Altı Köşe Somun
030.1	Rulman Yatağı (Emme)	088	Su Sıçratma Diski	391	Emniyet Somunu
030.2	Rulman Yatağı (Basma)	090	Gövde Saplamaları	392	Emniyet Pulu
034	Rulman Kapağı (Arka)	200	Bilyalı Rulman	400	Yumuşak Salmastra
035	Rulman Kapağı	202	Silindirik Makaralı Rulman	*405	Mekanik Salmastra
042	Glen	203	Eğik Bilyalı Rulman	420	O-Ring (Kademe Gövdesi)
044	Sulama Halkası	210	Çark Kaması	421	O-Ring (Salmastra Burcu)
*048	Mekanik Salm. Kapağı	211	Kademe Kaması	*422	O-Ring (Mek. Salm. Kapağı)
050	Çark	212	Kaplin Kaması	423	O-Ring (Basma Gövdesi)
060	Pompa Mili	220	Mil Segmanı		* İsteğe Bağlı
065	Mil Ucu Somunu	230	Boşaltma Tapası		

M- GÜVENLİK MUHAFAZALARI



Güvenlik muhafazaları

Not : Bütün muhafazalar EN 294'e uygundur.

AT UYGUNLUK BEYANI

Ürünler: SKM tipi motor ve şaseli komple pompa

İmalatçı:

Standart Pompa ve Makina San. Tic. A.Ş.

Organize San. Bölgesi 2. Cad. No:9

34775 Esenkent / Ümraniye/ İSTANBUL

t: 0216 466 89 00 f: 0216 415 88 60

www.standartpompa.com / info@standartpompa.com

İmalatçı belirtilen ürünlerin **Makina Emniyet Yönetmeliği 2006/42/AT ve Alçak Gerilim Yönetmeliği' nin 2006/95/AT** gereksinimlerine uygun olarak imal ettiğini beyan etmektedir.

Kullanılan uyumlaştırılmış standartlar;

- TS EN 809
- TS EN ISO 12100:2010
- TS EN 60204-1



Şeref T. ÇELEBİ
Genel Müdür Yrd.
İstanbul, 12 Ocak 2012

Pompa etiketinde **CE** işareti kullanılmıştır.

İMALATÇI UYGUNLUK BEYANI

Ürünler: SKM tipi pompa (motorsuz)

İmalatçı:

Standart Pompa ve Makina San. Tic. A.Ş.

Organize San. Bölgesi 2. Cad. No:9

34775 Esenkent / Ümraniye/ İSTANBUL

t: 0216 466 89 00 f: 0216 415 88 60

www.standartpompa.com / info@standartpompa.com

İmalatçı belirtilen ürünlerin **Makina Emniyet Yönetmeliği 2006/42/AT** gereksinimlerine uygun olarak imal ettiğini beyan etmektedir.

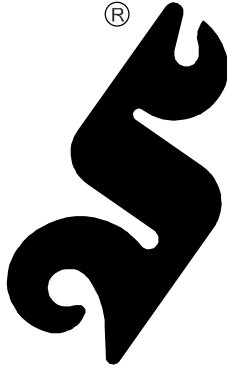
Sistemin kurulumunu yapan şahıs/firma, devreye alınma işleminden önce, tüm sistemin ilgili standart ve yönetmeliklere uygunluğunu beyan etmesi gerekmektedir.

Kullanılan uyumlaştırılmış standartlar;

- TS EN 809
- TS EN ISO 12100:2010



Şeref T. ÇELEBİ
Genel Müdür Yrd.
İstanbul, 12 Ocak 2012



Standart
POMPA ve MAKINA SANAYI TIC. A. Ş.

www.standartpompa.com / e-mail: info@standartpompa.com

Fabrika - Merkez

Organize Sanayi Bölgesi
2.Cad. No:9 34775
İstanbul - TÜRKİYE
Pbx: +90 216 466 89 00
Fax: +90 216 415 88 60

Servis ve Yedek Parça

Organize Sanayi Bölgesi
2.Cad. No:9 34775
İstanbul - TÜRKİYE
Pbx: +90 216 466 89 00
Fax: +90 216 466 89 13