



Pompa • Yangın Söndürme Sistemleri • Hidrofor

ECO SNL HAT TİPİ (IN-LINE) POMPALAR



ECO SNL Rev.12.10.2023

Basılabilen Sıvılar

İçinde katı parçacıklar ve elyaf bulunmayan, temiz veya çok hafif kirli, düşük viskoziteli sıvılar.

Teknik Bilgiler

Basma Flanşı _____ DN 40.....DN 200 mm

Debi _____ 850 m³/h' ye kadar(*)

Basma Yüksekliği _____ 100 m' ye kadar(*)

Hız _____ 3600 d/dak' ya kadar(*)

Çalışma Sıcaklığı _____ -10 °C'den +140 °C' ye kadar(**)

Gövde Basıncı (Pmaks) _____ 10 bar (16 bar)(**)

(Pmaks: Emme Basıncı + Kapalı Vanadaki Basma Yüksekliği)

(*) Daha yüksek debi ve basma yüksekliği değerleri için firmamıza başvurunuz.

(**) Basılan sıvının cinsine, çalışma sıcaklığı ve basıncına bağlı olarak pompa malzemesi değişir. Ayrıntılı bilgi için firmamıza başvurunuz.

Tasarım Özellikleri

•Düz boruya bağlanabilen (hat tipi), salyangozlu, tek kademeli, kapalı çarklı monoblok santrifüj pompalar.

•EU 547/2012 enerji regülasyonuna göre tasarım.

•Emme ve basma flanşları TS EN 1092 - 2 / PN 16' ya uygundur. Çelik veya paslanmaz çelik gövde malzemeli pompalarda flanşlar TS EN 1092 - 1 / PN 16' ya uygundur. İsteğe bağlı olarak ANSI/ASME flanşlı olarak da üretim yapılabilmektedir.



•Pompalar IEC yapı büyüklüklerine uygun yüksek verimlilik sınıfında (IE3-IE4) elektrik motorları ile kullanılır.

•Bütün çarklar ISO 1940 sınıf 6.3' e uygun dinamik veya statik olarak dengelenmektedir.

•Eksenel kuvvet çark dengeleme delikleri sistemi ile dengelenmiştir.

•Dönme yönü motor tarafından bakılınca saat yönündedir.

•İsteğe bağlı olarak pompalar aşınma halkalı imal edilebilir.

• Pompa mili motor miline geçme mil veya rijit kaplin ile bağlanmıştır ve pompanın eksenel ve radyal kuvvetleri motor rulmanları tarafından karşılanmaktadır.

•200-340 pompanın basması DN 200 emmesi DN 250 dir.

Mil Sızdırmazlığı

•Müşterinin isteğine veya sıvının cinsine göre mekanik salmastra kullanılmaktadır.

Pompanın İsimlendirilmesi

Pompa Tipi _____

Emme ve Basma Flanş Çapı (DN-mm)* _____

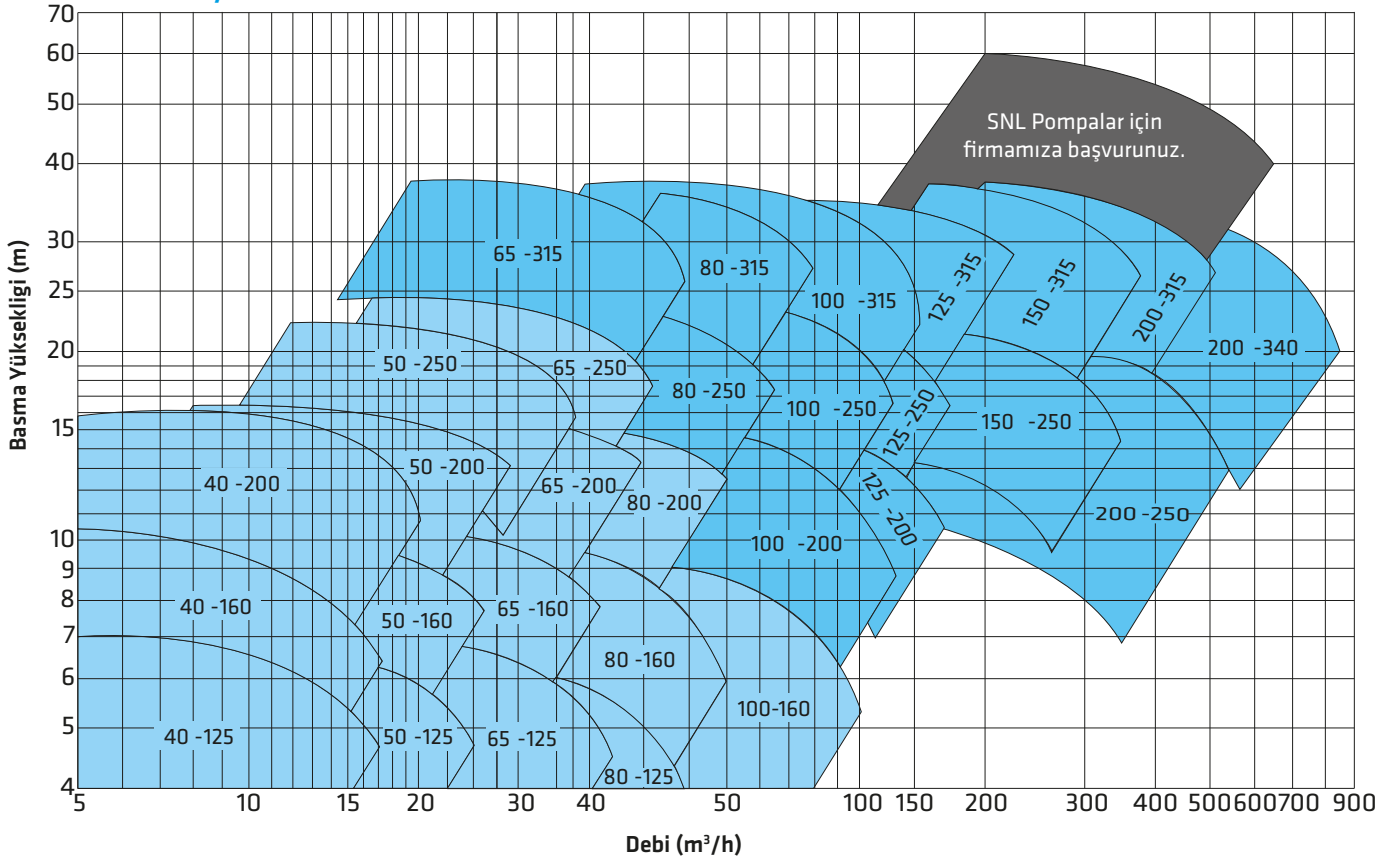
Çark Anma Çapı (mm) _____

Özel Uygulama _____

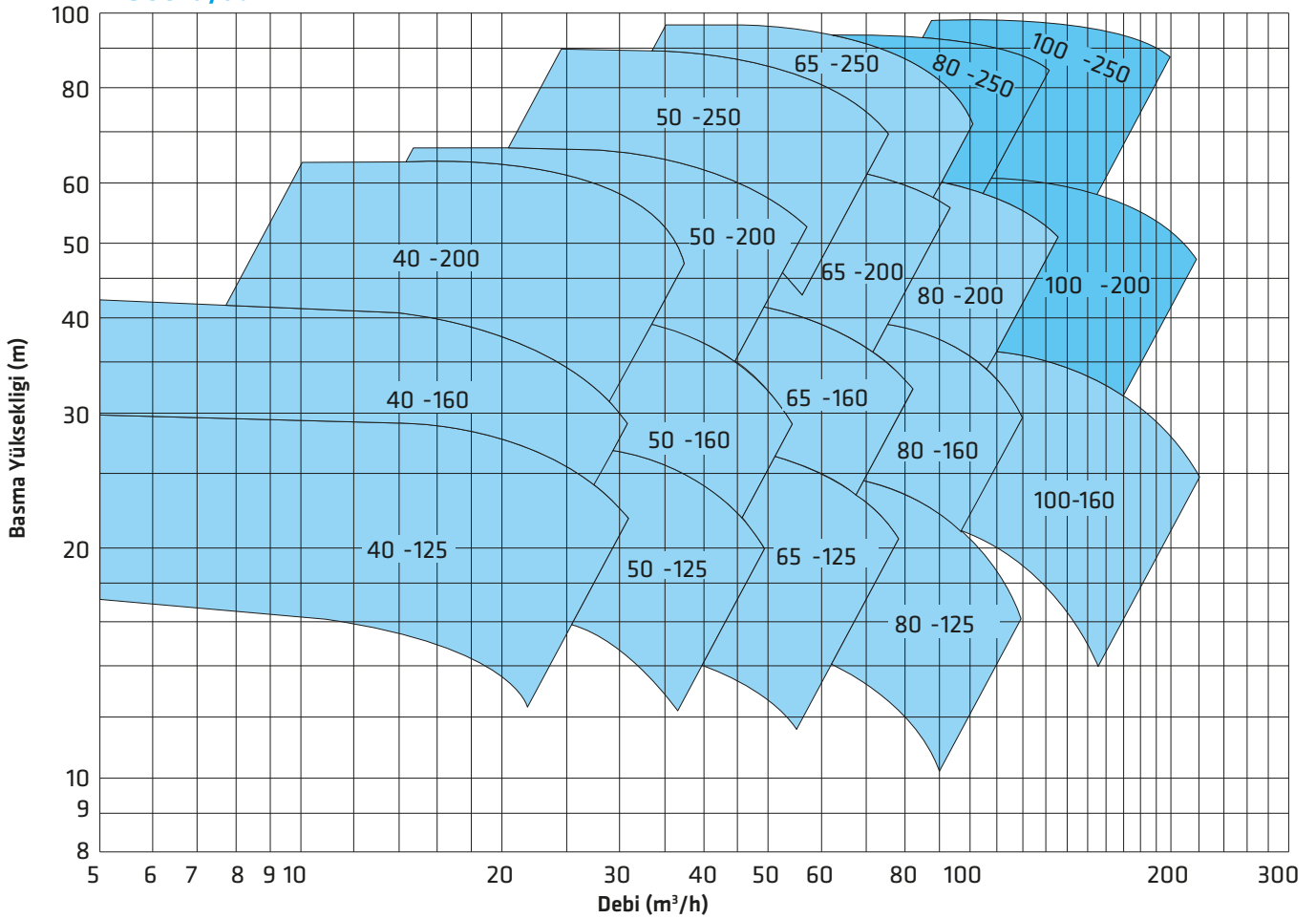
*200-340 hariç

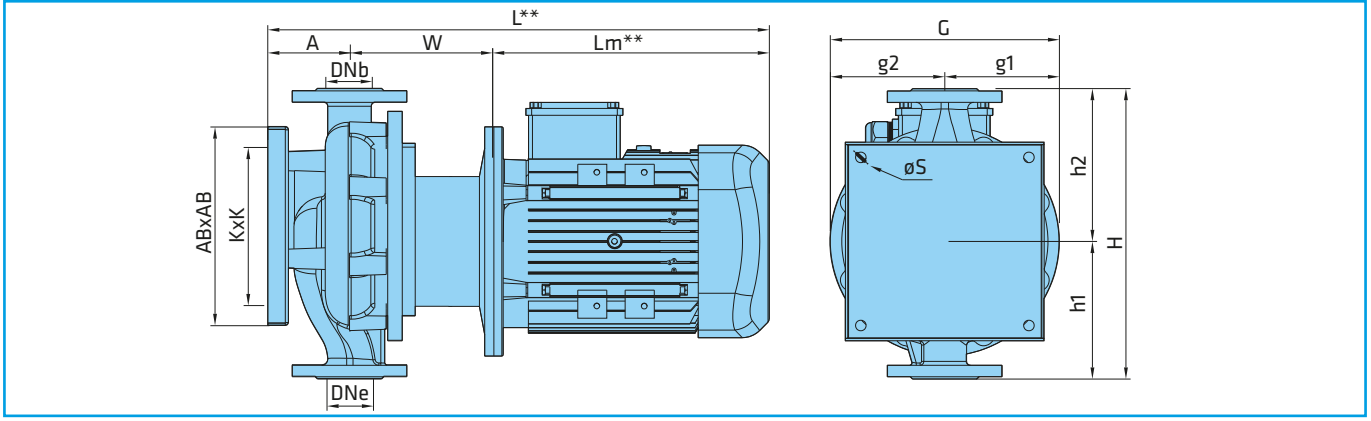
ECO SNL 100 - 250 - XXX

1450 d/dak



2900 d/dak





** Ölçüler motor üreticisine göre değişkenlik gösterebilir.

2900 d/dak (2 Kutup Motor)

FORM	Pompa Tipi	MOTOR		DNe mm	ECO SNL ÖLÇÜLERİ (mm)													Alt Tabla (*)
		kW	IEC		A	W	Lm**	L**	H	h1	h2	G	g1	g2	ABxAB	KxK	øS	
F1	40-125	1,5	90L	50	109	156	267	532	300	140	160	210	110	100	170	130	14	T0
F1	40-125	2,2	90L	50	109	156	267	532	300	140	160	210	110	100	170	130	14	T0
F1	40-125	3	100L	50	109	179	292	580	300	140	160	210	110	100	200	160	14	T1
F1	40-125	4	112M	50	109	179	336	624	300	140	160	210	110	100	200	160	14	T1
F1	40-160	2,2	90L	50	103	156	267	526	340	160	180	245	130	115	170	130	14	T0
F1	40-160	3	100L	50	103	179	292	574	340	160	180	245	130	115	200	160	14	T1
F1	40-160	4	112M	50	103	179	336	618	340	160	180	245	130	115	200	160	14	T1
F1	40-160	5,5	132S	50	103	189	361	652	340	160	180	245	130	115	200	160	14	T1
F2	40-200	5,5	132S	50	107	189	361	657	380	180	200	275	140	135	260	220	14	T2
F2	40-200	7,5	132M	50	107	189	396	692	380	180	200	275	140	135	260	220	14	T2
F2	40-200	11	160M	50	107	226	466	799	380	180	200	275	140	135	260	220	14	T2
F1	50-125	2,2	90L	50	133	156	267	556	360	160	200	220	120	100	200	160	14	T1
F1	50-125	3	100L	50	133	179	292	604	360	160	200	220	120	100	200	160	14	T1
F1	50-125	4	112M	50	133	179	335	647	360	160	200	220	120	100	200	160	14	T1
F1	50-125	5,5	132S	50	133	189	361	683	360	160	200	220	120	100	200	160	14	T1
F1	50-160	4	112M	50	138	179	336	653	340	160	180	255	135	120	200	160	14	T1
F1	50-160	5,5	132S	65	138	189	361	687	340	160	180	255	135	120	200	160	14	T1
F1	50-160	7,5	132M	65	138	189	396	723	340	160	180	255	135	120	200	160	14	T1
F2	50-200	7,5	132M	65	122	189	396	707	425	200	225	280	145	135	260	220	14	T2
F2	50-200	11	160M	65	122	226	466	814	425	200	225	280	145	135	260	220	14	T2
F2	50-200	15	160L	65	122	226	466	814	425	200	225	280	145	135	260	220	14	T2
F2	50-200	18,5	160L	65	122	226	466	814	425	200	225	280	145	135	260	220	14	T2
F2	50-250	15	160L	65	117	226	466	809	475	225	250	340	175	165	260	220	14	T2
F2	50-250	18,5	160L	65	117	226	466	809	475	225	250	340	175	165	260	220	14	T2
F2	50-250	22	180M	65	117	226	519	862	475	225	250	340	175	165	260	220	14	T2
F2	50-250	30	200L	65	124	226	555	905	475	225	250	340	175	165	320	270	18	T3
F1	65-125	3	100L	65	163	179	292	634	340	160	180	250	140	110	200	160	14	T1
F1	65-125	4	112M	65	163	179	336	678	340	160	180	250	140	110	200	160	14	T1
F1	65-125	5,5	132S	65	163	189	361	712	340	160	180	250	140	110	200	160	14	T1
F1	65-125	7,5	132M	65	163	189	396	748	340	160	180	250	140	110	200	160	14	T1
F1	65-160	5,5	132S	65	147	189	361	696	380	180	200	280	150	130	260	220	14	T2
F1	65-160	7,5	132M	65	147	189	396	732	380	180	200	280	150	130	260	220	14	T2
F1	65-160	11	160M	65	147	226	466	839	380	180	200	280	150	130	260	220	14	T2
F1	65-160	15	160L	65	147	226	466	839	380	180	200	280	150	130	260	220	14	T2
F2	65-200	11	160M	65	132	226	466	824	475	225	250	300	155	145	260	220	14	T2
F2	65-200	15	160L	65	132	226	466	824	475	225	250	300	155	145	260	220	14	T2
F2	65-200	18,5	160L	65	132	226	466	824	475	225	250	300	155	145	260	220	14	T2
F2	65-200	22	180M	65	132	226	519	877	475	225	250	300	155	145	260	220	14	T2
F2	65-250	18,5	160L	65	132	226	466	824	475	225	250	345	180	165	260	220	14	T2
F2	65-250	22	180M	65	132	226	519	877	475	225	250	345	180	165	260	220	14	T2
F2	65-250	30	200L	65	139	226	555	920	475	225	250	345	180	165	320	270	18	T3
F2	65-250	37	200L	65	139	226	555	920	475	225	250	345	180	165	320	270	18	T3
F1	80-125	4	112M	80	172	179	336	687	400	180	220	280	160	120	260	220	14	T2
F1	80-125	5,5	132S	80	172	179	361	712	400	180	220	280	160	120	260	220	14	T2
F1	80-125	7,5	132M	80	172	179	396	748	400	180	220	280	160	120	260	220	14	T2
F1	80-125	11	160M	80	172	217	466	855	400	180	220	280	160	120	260	220	14	T2
F1	80-160	7,5	132M	80	162	189	396	748	425	200	225	295	160	135	260	220	14	T2
F1	80-160	11	160M	80	162	226	466	854	425	200	225	295	160	135	260	220	14	T2
F1	80-160	15	160L	80	162	226	466	854	425	200	225	295	160	135	260	220	14	T2
F2	80-200	15	160L	80	152	226	466	844	475	225	250	315	170	145	260	220	14	T2
F2	80-200	18,5	160L	80	152	226	466	844	475	225	250	315	170	145	260	220	14	T2
F2	80-200	22	180M	80	152	226	519	897	475	225	250	315	170	145	260	220	14	T2
F2	80-200	30	200L	80	159	226	555	940	475	225	250	315	170	145	320	270	18	T3

2900 d/dak (2 Kutup Motor)

FORM	Pompa Tipi	MOTOR		DNe DNb mm	ECO SNL ÖLÇÜLERİ (mm)											Alt Tabla (*)		
		kW	IEC		A	W	Lm*	L*	H	h1	h2	G	g1	g2	ABxAB		KxK	øS
F2	80-250	30	200L	80	184	246	555	985	560	280	280	375	195	180	320	270	18	T3
F2	80-250	37	200L	80	184	246	555	985	560	280	280	375	195	180	320	270	18	T3
F2	80-250	45	225M	80	184	248	625	1057	560	280	280	375	195	180	320	270	18	T3
F2	80-250	55	250M	80	189	294	746	1236	560	280	280	375	195	180	400	350	18	T4
F1	100-160	11	160M	100	224	226	466	916	475	175	300	370	200	170	320	270	18	T3
F1	100-160	15	160L	100	224	226	466	916	475	175	300	370	200	170	320	270	18	T3
F1	100-160	18,5	160L	100	224	226	466	916	475	175	300	370	200	170	320	270	18	T3
F1	100-160	22	180M	100	224	226	519	969	475	175	300	370	200	170	320	270	18	T3
F1	100-160	30	200L	100	224	226	555	1005	475	175	300	370	200	170	320	270	18	T3
F1	100-200	22	180M	100	202	244	519	965	550	250	300	350	190	160	260	220	14	T2
F1	100-200	30	200L	100	209	246	555	1010	550	250	300	350	190	160	320	270	18	T3
F1	100-200	37	200L	100	209	246	555	1010	550	250	300	350	190	160	320	270	18	T3
F1	100-200	45	225M	100	209	248	625	1082	550	250	300	350	190	160	320	270	18	T3
F2	100-250	37	200L	100	204	246	555	1005	580	280	300	380	205	175	320	270	18	T3
F2	100-250	45	225M	100	204	248	625	1077	580	280	300	380	205	175	320	270	18	T3
F2	100-250	55	250M	100	209	294	754	1257	580	280	300	380	205	175	400	350	18	T4
F2	100-250	75	280M	100	209	294	886	1389	580	280	300	380	205	175	400	350	18	T4
F2	100-250	90	280M	100	209	294	886	1389	580	280	300	380	205	175	400	350	18	T4

1450 d/dak (4 Kutup Motor)

F1	40-125	0,37	71M	40	109	136	222	467	300	140	160	210	110	100	170	130	14	T0
F1	40-125	0,55	80M	40	109	156	243	509	300	140	160	210	110	100	170	130	14	T0
F1	40-160	0,37	71M	40	103	136	222	462	340	160	180	245	130	115	170	130	14	T0
F1	40-160	0,55	80M	40	103	156	243	503	340	160	180	245	130	115	170	130	14	T0
F1	40-160	0,75	80M	40	103	156	243	503	340	160	180	245	130	115	170	130	14	T0
F2	40-200	0,55	80M	40	103	156	244	503	380	180	200	275	140	135	200	160	14	T1
F2	40-200	0,75	80M	40	103	156	244	503	380	180	200	275	140	135	200	160	14	T1
F2	40-200	1,1	90L	40	103	156	267	526	380	180	200	275	140	135	200	160	14	T1
F2	40-200	1,5	90L	40	103	156	267	526	380	180	200	275	140	135	200	160	14	T1
F1	50-125	0,37	71M	50	133	136	222	492	360	160	200	220	120	100	200	160	14	T1
F1	50-125	0,55	80M	50	133	156	243	533	360	160	200	220	120	100	200	160	14	T1
F1	50-125	0,75	80M	50	133	156	243	533	360	160	200	220	120	100	200	160	14	T1
F1	50-160	0,55	80M	50	138	156	244	538	340	160	180	255	135	120	170	130	14	T0
F1	50-160	0,75	80M	50	138	156	244	538	340	160	180	255	135	120	170	130	14	T0
F1	50-160	1,1	90L	50	138	156	267	561	340	160	180	255	135	120	170	130	14	T0
F2	50-200	1,1	90L	50	118	156	267	541	425	200	225	280	145	135	200	160	14	T1
F2	50-200	1,5	90L	50	118	156	267	541	425	200	225	280	145	135	200	160	14	T1
F2	50-200	2,2	100L	50	118	179	292	589	425	200	225	280	145	135	200	160	14	T1
F2	50-250	2,2	100L	50	117	179	292	588	475	225	250	340	175	165	260	220	14	T2
F2	50-250	3	100L	50	117	179	292	588	475	225	250	340	175	165	260	220	14	T2
F2	50-250	4	112M	50	117	179	336	632	475	225	250	340	175	165	260	220	14	T2
F1	65-125	0,37	71M	65	163	136	222	522	340	160	180	140	110	140	200	160	14	T1
F1	65-125	0,55	80M	65	163	156	244	563	340	160	180	140	110	140	200	160	14	T1
F1	65-125	0,75	80M	65	163	156	244	563	340	160	180	140	110	140	200	160	14	T1
F1	65-125	1,1	90L	65	163	156	266	585	340	160	180	140	110	140	200	160	14	T1
F1	65-160	0,75	80M	65	143	156	244	543	380	180	200	150	130	150	200	160	14	T1
F1	65-160	1,1	90L	65	143	156	267	566	380	180	200	150	130	150	200	160	14	T1
F1	65-160	1,5	90L	65	143	156	267	566	380	180	200	150	130	150	200	160	14	T1
F1	65-160	2,2	100L	65	143	179	292	614	380	180	200	150	130	150	200	160	14	T1
F2	65-200	1,1	90L	65	132	156	267	555	475	225	250	300	155	145	260	220	14	T2
F2	65-200	1,5	90L	65	132	156	267	555	475	225	250	300	155	145	260	220	14	T2
F2	65-200	2,2	100L	65	132	179	292	603	475	225	250	300	155	145	260	220	14	T2
F2	65-200	3	100L	65	132	179	292	603	475	225	250	300	155	145	260	220	14	T2
F2	65-250	2,2	100L	65	132	179	292	603	475	225	250	345	180	165	260	220	14	T2
F2	65-250	3	100L	65	132	179	292	603	475	225	250	345	180	165	260	220	14	T2
F2	65-250	4	112M	65	132	179	336	647	475	225	250	345	180	165	260	220	14	T2
F2	65-250	5,5	132M	65	132	189	396	717	475	225	250	345	180	165	260	220	14	T2
F2	65-315	5,5	132M	65	169	215	396	780	560	280	280	420	220	200	400	350	18	T4
F2	65-315	7,5	132M	65	169	215	396	780	560	280	280	420	220	200	400	350	18	T4
F2	65-315	11	160M	65	169	245	466	880	560	280	280	420	220	200	400	350	18	T4
F1	80-125	0,55	80M	80	172	146	245	563	400	180	220	280	160	120	260	220	14	T2
F1	80-125	0,75	80M	80	172	146	245	563	400	180	220	280	160	120	260	220	14	T2
F1	80-125	1,1	90L	80	172	146	268	586	400	180	220	280	160	120	260	220	14	T2
F1	80-160	1,1	90L	80	158	156	267	581	425	200	225	295	160	135	200	160	14	T1
F1	80-160	1,5	90L	80	158	156	267	581	425	200	225	295	160	135	200	160	14	T1
F1	80-160	2,2	100L	80	158	179	292	629	425	200	225	295	160	135	200	160	14	T1
F2	80-200	1,5	90L	80	152	156	267	575	475	225	250	315	170	145	260	220	14	T2
F2	80-200	2,2	100L	80	152	179	282	623	475	225	250	315	170	145	260	220	14	T2
F2	80-200	3	100L	80	152	179	282	623	475	225	250	315	170	145	260	220	14	T2
F2	80-200	4	112M	8	152	179	336	667	475	225	250	315	170	145	260	220	14	T2
F2	80-250	3	100L	80	184	189	292	665	560	280	280	375	195	180	320	270	18	T3
F2	80-250	4	112M	80	184	189	336	709	560	280	280	375	195	180	320	270	18	T3
F2	80-250	5,5	132M	80	184	214	396	794	560	280	280	375	195	180	320	270	18	T3
F2	80-250	7,5	132M	80	184	214	396	794	560	280	280	375	195	180	320	270	18	T3

1450 d/dak (4 Kutup Motor)

ECO SNL

FORM	Pompa Tipi	MOTOR		DNe	DNb	ECO SNL ÖLÇÜLERİ (mm)												Alt Tabla (*)	
		kW	IEC			A	W	Lm**	L**	H	h1	h2	G	g1	g2	ABxAB	KxK		øS
F2	80-315	5,5	132M	80	80	194	215	396	805	595	280	315	425	220	205	400	350	18	T4
F2	80-315	7,5	132M	80	80	194	215	396	805	595	280	315	425	220	205	400	350	18	T4
F2	80-315	11	160M	80	80	194	245	466	905	595	280	315	425	220	205	400	350	18	T4
F2	80-315	15	160L	80	80	194	245	466	905	595	280	315	425	220	205	400	350	18	T4
F1	100-160	1,5	90L	100	100	224	156	267	647	475	175	300	370	200	170	320	270	18	T3
F1	100-160	2,2	100L	100	100	224	179	292	695	475	175	300	370	200	170	320	270	18	T3
F1	100-160	3	100L	100	100	224	179	292	695	475	175	300	370	200	170	320	270	18	T3
F1	100-200	3	100L	100	100	202	189	292	683	550	250	300	350	190	160	260	220	14	T2
F1	100-200	4	112M	100	100	202	189	336	727	550	250	300	350	190	160	260	220	14	T2
F1	100-200	5,5	132M	100	100	202	214	396	812	550	250	300	350	190	160	260	220	14	T2
F2	100-250	4	112M	100	100	204	189	336	729	580	280	300	380	205	175	320	270	18	T3
F2	100-250	5,5	132M	100	100	204	214	396	814	580	280	300	380	205	175	320	270	18	T3
F2	100-250	7,5	132M	100	100	204	214	396	814	580	280	300	380	205	175	320	270	18	T3
F2	100-250	11	160M	100	100	204	244	466	914	580	280	300	380	205	175	320	270	18	T3
F2	100-315	7,5	132M	100	100	199	215	396	810	670	315	355	455	240	215	400	350	18	T4
F2	100-315	11	160M	100	100	199	245	466	910	670	315	355	455	240	215	400	350	18	T4
F2	100-315	15	160L	100	100	199	245	466	910	670	315	355	455	240	215	400	350	18	T4
F2	100-315	18,5	180M	100	100	199	245	519	963	670	315	355	455	240	215	400	350	18	T4
F1	125-200	4	112M	125	125	220	213	336	769	560	280	280	390	210	180	400	350	18	T4
F1	125-200	5,5	132M	125	125	220	238	396	854	560	280	280	390	210	180	400	350	18	T4
F1	125-200	7,5	132M	125	125	220	238	396	854	560	280	280	390	210	180	400	350	18	T4
F2	125-250	5,5	132M	125	125	220	239	396	854	630	315	315	410	215	195	400	350	18	T4
F2	125-250	7,5	132M	125	125	220	239	396	854	630	315	315	410	215	195	400	350	18	T4
F2	125-250	11	160M	125	125	220	269	466	954	630	315	315	410	215	195	400	350	18	T4
F2	125-250	15	160L	125	125	220	269	466	954	630	315	315	410	215	195	400	350	18	T4
F2	125-315	11	160M	125	125	200	240	396	835	710	355	355	490	260	230	400	350	18	T4
F2	125-315	15	160L	125	125	200	240	396	835	710	355	355	490	260	230	400	350	18	T4
F2	125-315	18,5	180M	125	125	200	270	519	988	710	355	355	490	260	230	400	350	18	T4
F2	125-315	22	180L	125	125	200	270	519	988	710	355	355	490	260	230	400	350	18	T4
F2	125-315	30	200L	125	125	200	272	555	1026	710	355	355	490	260	230	400	350	18	T4
F2	150-250	11	160M	150	150	223	290	466	974	710	355	355	470	250	220	400	350	18	T4
F2	150-250	15	160L	150	150	223	290	466	974	710	355	355	470	250	220	400	350	18	T4
F2	150-250	18,5	180M	150	150	223	290	519	1032	710	355	355	470	250	220	400	350	18	T4
F2	150-250	22	180L	150	150	223	290	519	1032	710	355	355	470	250	220	400	350	18	T4
F1	150-315	15	160L	150	150	224	304	490	1018	755	355	400	545	295	250	443	380	23	T5
F1	150-315	18,5	180M	150	150	224	304	519	1047	755	355	400	545	295	250	443	380	23	T5
F1	150-315	22	180L	150	150	224	304	519	1047	755	355	400	545	295	250	443	380	23	T5
F1	150-315	30	200L	150	150	224	304	555	1083	755	355	400	545	295	250	443	380	23	T5
F1	150-315	37	225M	150	150	224	364	701	1289	755	355	400	545	295	250	443	380	23	T5
F1	150-315	45	225M	150	150	224	364	701	1289	755	355	400	545	295	250	443	380	23	T5
F2	200-250	11	160M	200	200	263	324	466	1053	850	400	450	525	290	235	443	380	23	T5
F2	200-250	15	160L	200	200	263	324	466	1053	850	400	450	525	290	235	443	380	23	T5
F2	200-250	18,5	180M	200	200	263	324	519	1106	850	400	450	525	290	235	443	380	23	T5
F2	200-250	22	180L	200	200	263	324	519	1106	850	400	450	525	290	235	443	380	23	T5
F2	200-250	30	200L	200	200	263	326	555	1144	850	400	450	525	290	235	443	380	23	T5
F1	200-315	22	180L	200	200	243	356	519	1118	850	400	450	540	300	240	443	380	23	T5
F1	200-315	30	200L	200	200	243	356	555	1154	850	400	450	540	300	240	443	380	23	T5
F1	200-315	37	225M	200	200	243	416	701	1360	850	400	450	540	300	240	443	380	23	T5
F1	200-315	45	225M	200	200	243	416	701	1360	850	400	450	540	300	240	443	380	23	T5
F1	200-315	55	250M	200	200	243	416	755	1414	850	400	450	540	300	240	443	380	23	T5
F1	200-315	75	280M	200	200	243	416	885	1544	850	400	450	540	300	240	443	380	23	T5
F1	200-340	37	200L	250	200	340	271	555	1166	1050	450	600	631	292	339	580	500	23	-
F1	200-340	45	225M	250	200	340	331	625	1296	1050	450	600	631	292	339	580	500	23	-
F1	200-340	55	250M	250	200	340	329	755	1424	1050	450	600	631	292	339	580	500	23	-
F1	200-340	75	280M	250	200	340	329	886	1555	1050	450	600	631	292	339	580	500	23	-

SNL serisi 1450 d/dak (4 Kutup Motor)

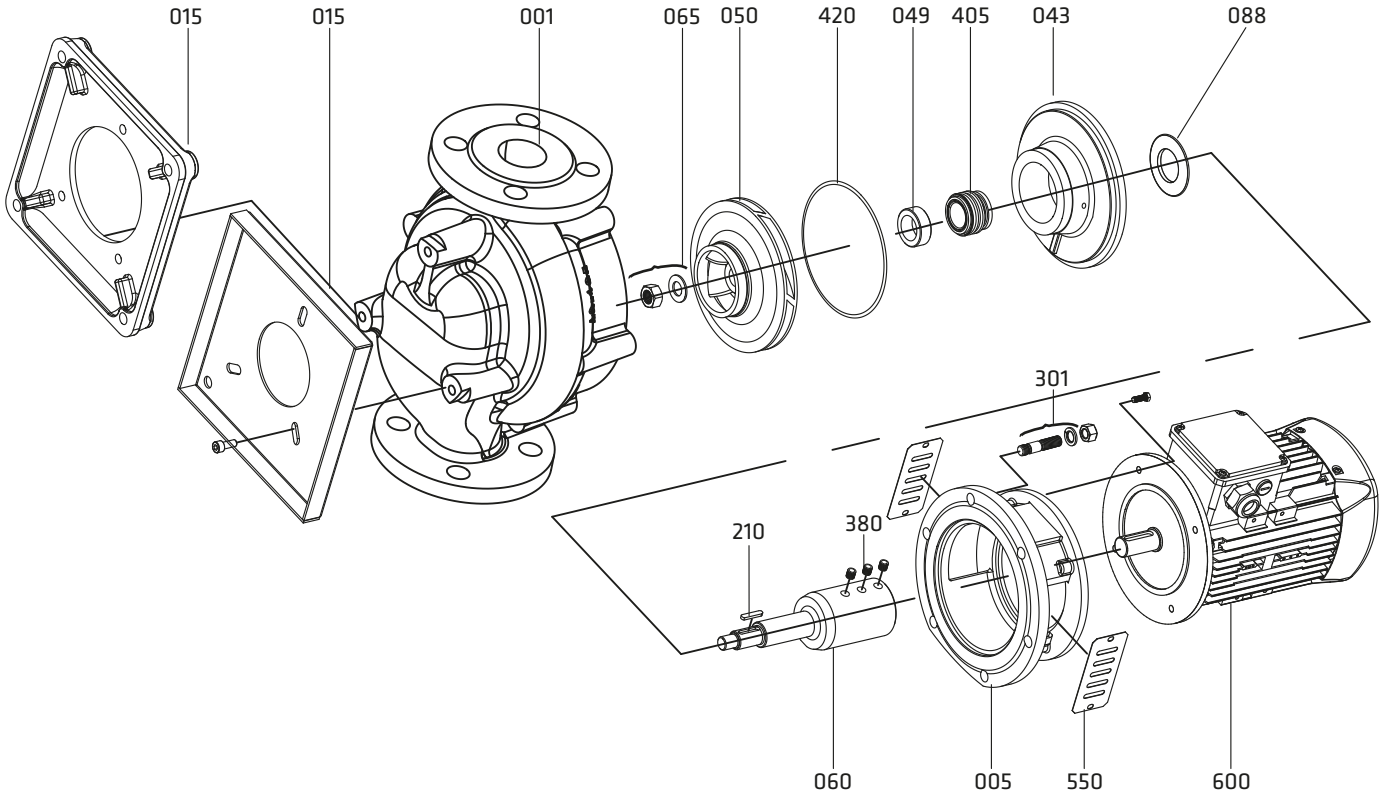
SNL

FORM	Pompa Tipi	MOTOR		DNe	DNb	SNL MONTAJ ÖLÇÜLERİ (mm)*												Alt Tabla (**)	
		kW	IEC			A	W	Lm*	L*	H	h1	h2	G	g1	g2	ABxAB	KxK		øS
F1	150-400	37	225S	150		225	360	625	1210	800	400	400	604	314	290	440	380	23	T5
F1	150-400	45	225M	150		225	360	625	1210	800	400	400	604	314	290	440	380	23	T5
F1	150-400	55	250M	150		225	360	644	1229	800	400	400	604	314	290	440	380	23	T5
F1	150-400	75	280M4	150		225	360	885	1470	800	400	400	604	314	290	440	380	23	T5
F1	150-400	90	280M4	150		225	360	885	1470	800	400	400	604	314	290	440	380	23	T5
F1	200-400	37	225S	200		245	400	625	1270	900	400	500	618	328	290	440	380	23	T5
F1	200-400	45	225M	200		245	400	625	1270	900	400	500	618	328	290	440	380	23	T5
F1	200-400	55	250M	200		245	400	644	1289	900	400	500	618	328	290	440	380	23	T5
F1	200-400	75	280M4	200		245	400	885	1530	900	400	500	618	328	290	440	380	23	T5
F1	200-400	90	280M4	200		245	400	885	1530	900	400	500	618	328	290	440	380	23	T5

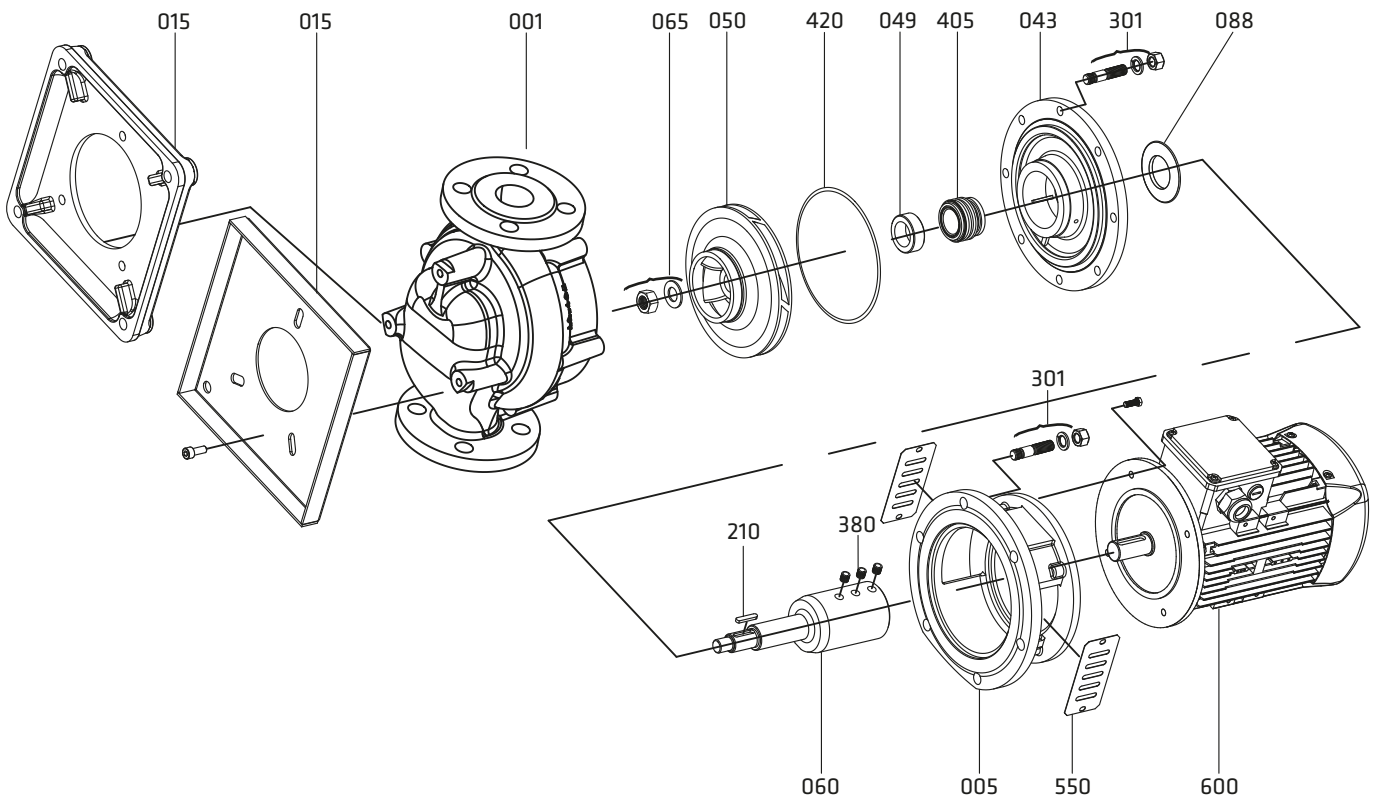
1- (*) Opsiyonel. Boyutlarda ve ölçülerde her türlü değişiklik hakkımız saklıdır.

2- Denizcilik sektöründe kullanılan pompalarda alt tabla değişiklik gösterebilir. Lütfen ilgili satış departmanına müracaat ediniz.

Form: F1 (Geçme Mil Uygulaması)

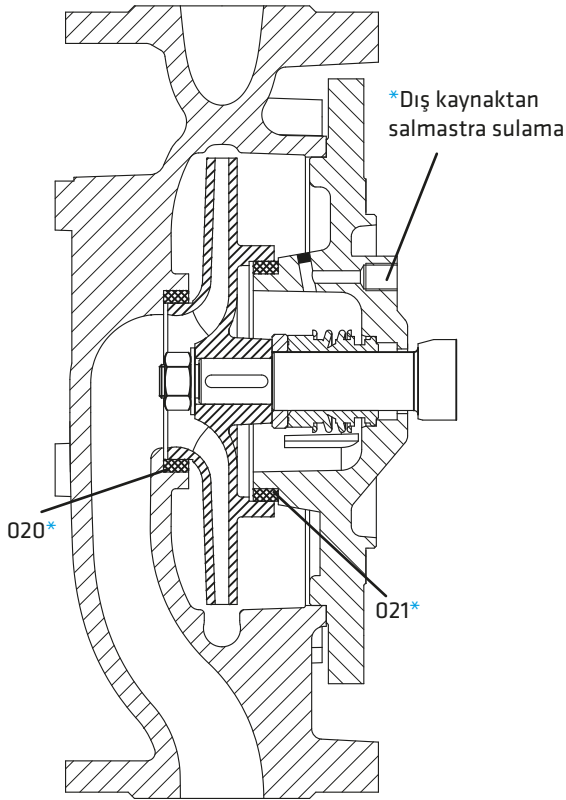
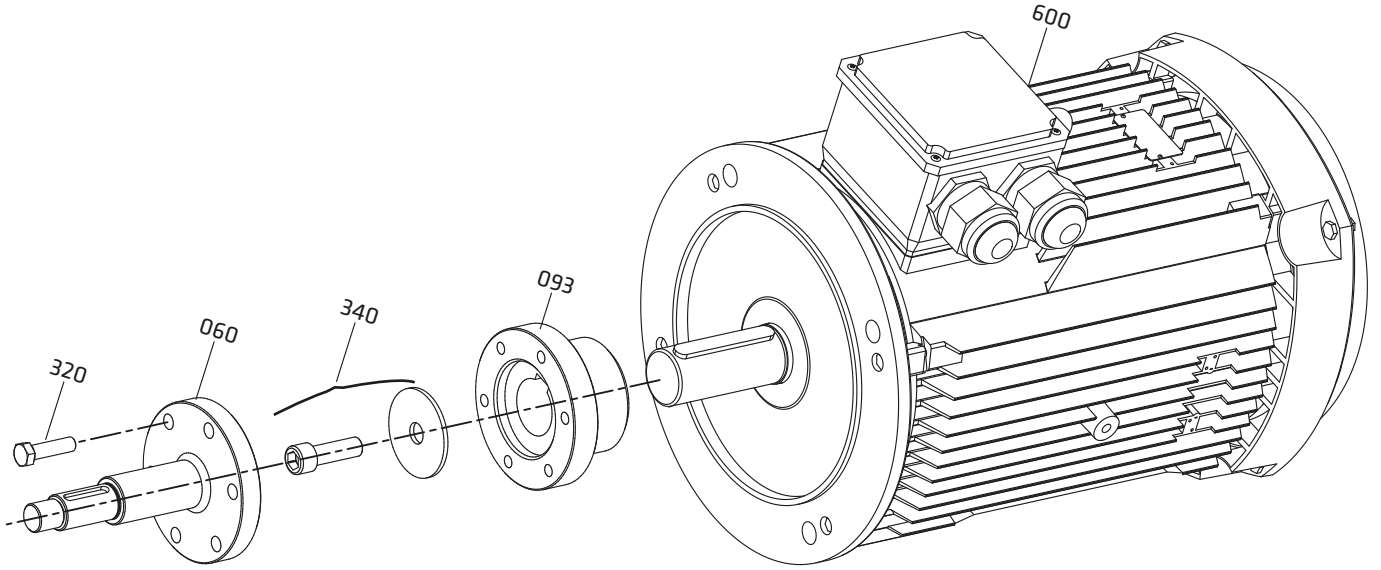


Form: F2 (Geçme Mil Uygulaması)



Rijit Kaplin Uygulaması

Motor mil çapı Ø60 mm ve üstü motor tiplerinde kullanılır.

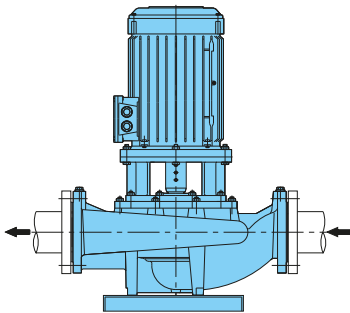


Parça Listesi

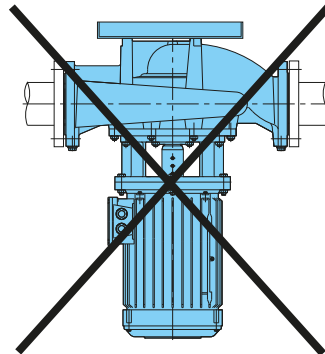
001	Salyangoz Gövde
005	Motor Taşıyıcısı
015	Alt Tabla
020*	Aşınma Halkası (Gövde)
021*	Aşınma Halkası (Salmastra Yatağı)
043	Mekanik Salmastra Yatağı
049	Mekanik Salmastra Ara Burcu
050	Çark
060	Mil
065	Çark Somunu ve Pulu
088	Su Sıçratma Diski
093	Rijit Kaplin
210	Çark Kaması
230	Kör Tapa
301	Saplama, Rondela ve Somunu
320	Cıvata
340	Allen Cıvata ve Pulu
380	Setuskur
405	Mekanik Salmastra
420	O-ring
550	Muhafaza
600	Elektrik Motoru

(*) İsteğe Bağlı

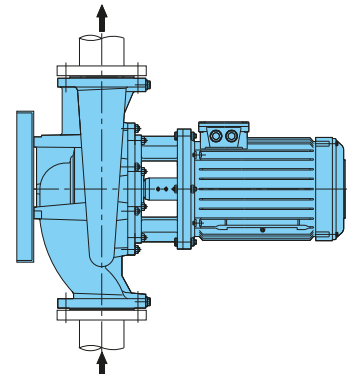
Montaj Şekilleri



Standart montaj şekli.



Motor aşağıda kalacak şekilde kesinlikle montaj yapmayınız.



Düsey boruya montaj durumunda Standart Pompa'ya danışınız.

PARÇA LİSTESİ	10	30	35	20	60	6L	70	7L	8M	7D	7S	8N	80	4C	4A	40	80	8T	60	7L	7E	7D	
	0.6025	0.7040	0.7043	1.0619	1.4308	1.4309	1.4408	1.4409	1.4500	1.4517	1.4469	1.4317	1.4008	2.1050.01	2.0975.01	2.1096.01	1.4021	1.4021+QT	1.4301	1.4404	1.4460	1.4462	
Salyangoz Gövde	●	○	○	○	○	○	○	○	○	○	○	○	○	○	○	○	○	○	○	○	○	○	○
Salmastra Yatağı	●	○	○	○	○	○	○	○	○	○	○	○	○	○	○	○	○	○	○	○	○	○	○
Çark	●	○	○	○	○	○	○	○	○	○	○	○	○	○	○	○	○	○	○	○	○	○	○
Mil																	●	○	○	○	○	○	○
Motor Taşıyıcı	●	○	○	○	○	○	○	○															
Aşınma Halkası	○	○	○	○	○	○	○	○	○	○	○	○	○	○	○	○	○	○	○	○	○	○	○
Mek. Salm. Ara Burcu																	●	○	○	○	○	○	○
Mekanik Salmastra (*)	EN 12756																						
Alt Tabla	Pompa tiplerine göre sac veya döküm malzeme kullanılabilir. Standart dışı uygulamalar için firmaya danışınız.																						

(*) Seçenekler : Alıcının isteğine veya çalışma şartlarına bağlı olarak değişik tip ve markalarda mekanik salmastra kullanılabilir.

● Standart imalat
○ İsteğe bağlı

NOT: Yukarıdaki listeden farklı döküm veya mil malzemesi isteğe göre verilebilir.

Malzeme Eşdeğerleri

TANIM	DIN / EN		AISI / SAE / ASTM
Pik Döküm	0.6025	EN-GJL-250 (GG25)	A48 Class 40B
Sfero Döküm	0.7040	EN-GJS-400-15 (GGG40)	A536 60-40-18
Sfero Döküm	0.7043	EN-GJS-400-18-LT (GGG40.3)	A536 60-40-18
Çelik Döküm	1.0619	GP240GHGS-C25	A216 WCB
Krom Nikelli Çelik Döküm	1.4308	GX5CrNi19-10	A351 CF8
Krom Nikelli Çelik Döküm (düşük karbon)	1.4309	GX2CrNi19-11	A351 CF3
Krom Nikel Molibdenli Çelik Döküm	1.4408	GX5CrNiMo19-11-2	A351 CF8M
Krom Nikel Molibdenli Çelik Döküm (düşük karbon)	1.4409	GX2CrNiMo19-11-2	A351 CF3M
Östenitik Çelik Döküm	1.4500	GX7NiCrMoCuNb25-20	A351 CN7M
Östenitik-Ferritik Çelik Döküm(dupleks)	1.4517	GX2CrNiMoCuN25-6-3-3	A890 CD4MCuN
Östenitik-Ferritik Çelik Döküm(süper dupleks)	1.4469	GX2CrNiMoN26-7-4	A890 CE3MN
Martenzitik Paslanmaz Çelik Döküm	1.4317	GX4CrNi13-4	A352 CA6NM
Martenzitik Paslanmaz Çelik Döküm	1.4008	GX7CrNiMo12-1	A217 CA15
Bronz Döküm (kalaylı)	2.1050.01	G-CuSn10	B427 C90700
Bronz Döküm (nikel alaşımlı)	2.0975.01	G-CuAl10Ni	B148 C95500
Bronz Döküm (Kurşunlu)	2.1096.01	G-CuSn5ZnPb	B584 C83600
Kromlu Çelik	1.4021	X20Cr13	A276 Type 420
Kromlu Çelik(Isıl İşlem)	1.4021	X20Cr13	A276 Type 420+QT
Krom Nikel Çelik	1.4301	X5CrNi18-10	A276 Type 304
Krom Nikel Molibdenli Çelik(düşük karbon)	1.4404	X2CrNiMo17-12-2	A276 Type 316L
Dubleks(Östenitik-ferritik) Çelik	1.4460	X3CrNiMoN27-5-2	AISI 329
Dubleks(Östenitik-ferritik) Çelik	1.4462	X2CrNiMoN22-5-3	UNS S32205

Flanş Ölçüleri

TS EN 1092 - 2	DNe/DNb	Emme & Basma (PN 16)			
		Df	k	s	n
	40	150	110	18	4
	50	165	125	18	4
	65	185	145	18	4
	80	200	160	18	8
	100	220	180	18	8
	125	250	210	18	8
	150	285	240	22	8
	200	340	295	22	12
	250	405	355	26	12

“ n “ delik sayısı