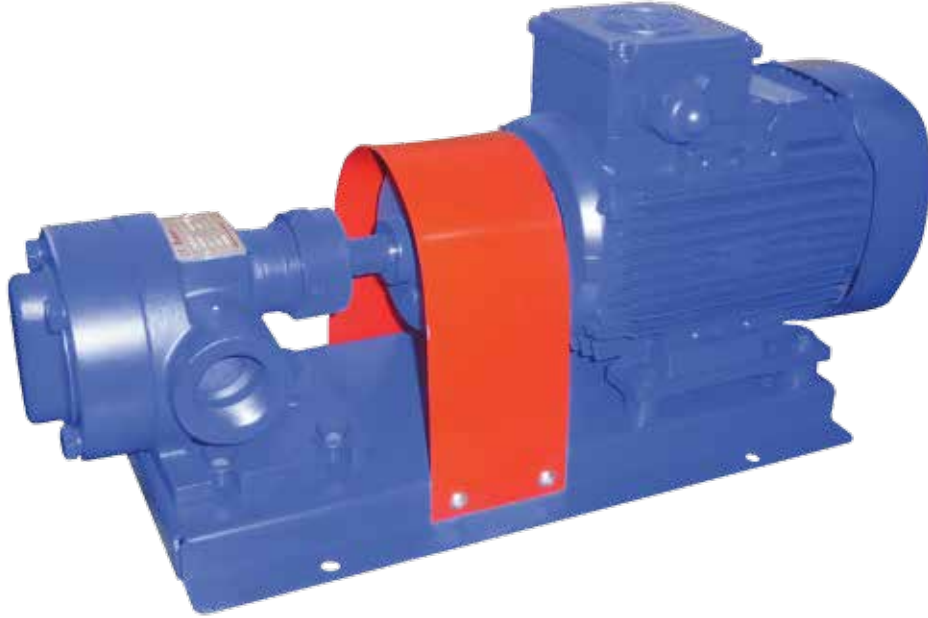


SDY tipi diřli pompalar

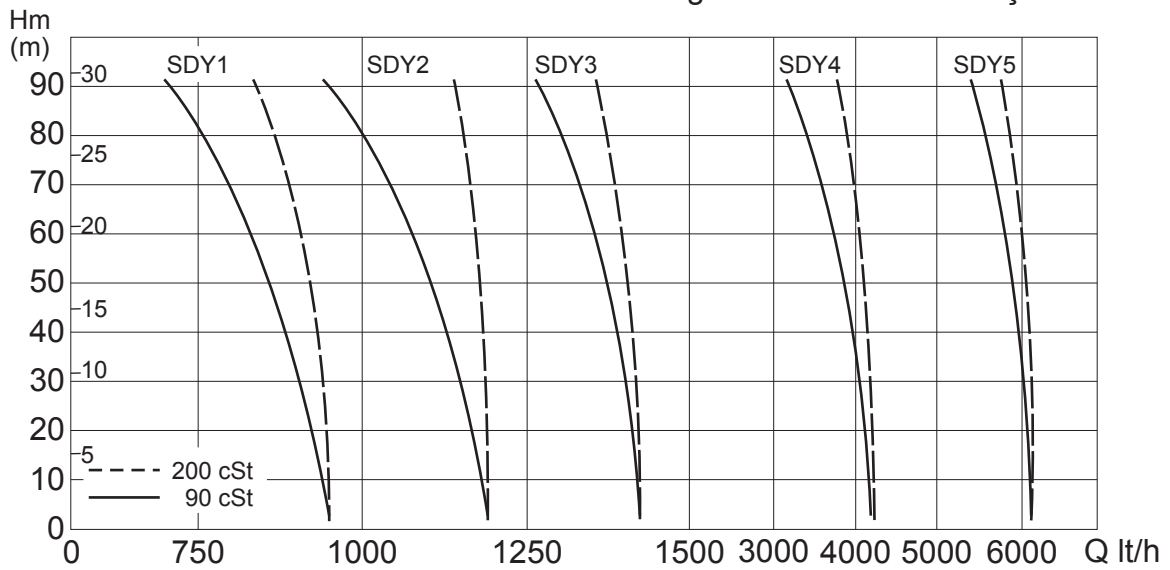


TEKNİK BİLGİLER

Basma Yüksekliđi..... 10 - 100 m' ye kadar
Kapasite..... 0.25 - 6 m³/h
Çalıřma Sıcaklıđı..... 130 °C' ye kadar.
Devir Sayısı..... 1450 d/dak.

KULLANIM YERLERİ

Petrol End. , Endüstri yağları, Gıda ve İecek End., iinde katı tane bulunmayan ve yağlayıcı özelliđi olan bütün viskoz akıřkanlarda.

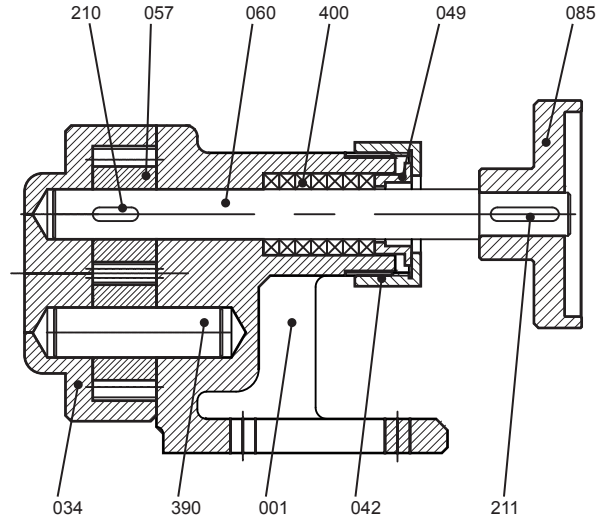


PARÇA LİSTESİ

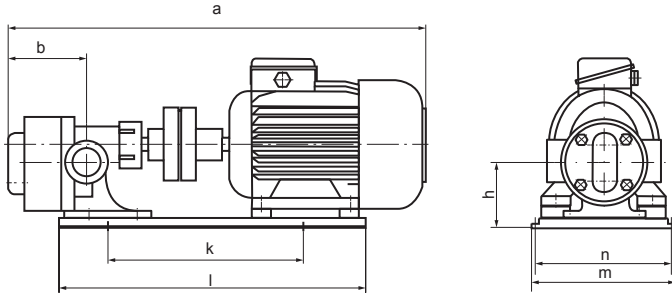
001 - Gövde
034 - Yatak kapağı
042 - Baskı burcu
049 - Salmastra baskısı
057 - Dişli
060 - Mil
085 - Kaplin
210 - Dişli Kaması
211 - Kaplin Kaması
390 - Pim
400 - Salmastra

MALZEME

Gövde.....	GG-25
Miller.....	St- 70
Dişliler.....	St- 70
Salmastra.....	Teflon
Salm. baskısı.....	MS-58
Baskı burcu.....	MS-58



BOYUT RESMİ



POMPA TİPİ	Giriş (DN _e)	Çıkış (DN _b)	d/dak.	KAPASİTE				BOYUTLAR							
				Q lt/h	Hm	HP	a	b	h	k	l	m	n		
SDY - 1	1"	1"	1450	900	850	800	700	490	75						
				30	50	70	90								
				HP ½											
SDY - 2	1"	1"	1450	1150	1100	1050	950	510	80	90	260	380	220	195	
				30	50	70	90								
				HP ¾											
SDY - 3	1 ¼"	1 ¼"	1450	1400	1350	1320	1300	580	100	110	290	450	240	215	
				30	50	70	90								
				HP 1											
SDY - 4	1 ¼"	1 ¼"	1450	4000	3800	3600	3400	585	110	125					
				30	50	70	90								
				HP 1 ½											
SDY - 5	1 ¼"	1 ¼"	1450	6000	5900	5700	5500	585	110	125					
				30	50	70	90								
				HP 2											

MONTAJ

- Emme ve basma borusu ile armatürlerinin ağırlıkları pompaya intikal etmemeli.
- Pompa beton bir kaide üzerine, terazisinde monte edilmeli.
- Uygun bir filtre pompa emişine monte edilmeli.

YOL VERME

- Motor amperajının uygun bir teknik şalteri seçilmeli ve ayarlanmalı.
- Pompanın akışkansız çalışmasına olanak verilmemeli, gerektiğinde emiş deposuna şamandıralı şalter konulmalı.
- Motora yol vermeden önce kaplinlerinden milin rahatlıkla döndüğü saptanmalı.
- Emme ve borusu ve pompa tamamen akışkan ile doldurulmalı.
- Emme ve basma vanaları tamamen açık olmalı.
- Kısa aralıklarla motora yol verip dönme yönü saptanmalı.
- Pompa çalışmaya başladıktan sonra salmastra sızıntısı dk. da 15 damladan fazlaysa baskı somunu hafifçe sıkınız.

BAKIM

- Asgari haftada bir filtreyi temizleyiniz.
- Salmastralardan damlayan akışkan miktarını kontrol ediniz.

www.standartpompa.com / e-mail: info@standartpompa.com.tr

Fabrika - Merkez	Servis ve Yedek Parça
İdos Organize Sanayi Bölgesi 2.Cad. No:9 34775 İstanbul -TÜRKİYE Pbx: +90 216 466 89 00 Fax: +90 216 415 88 60	İdos Organize Sanayi Bölgesi 2.Cad. No:9 34775 İstanbul -TÜRKİYE Pbx: +90 216 466 89 00 Fax: +90 216 415 88 60

Tasarım ve boyut değişikliği hakkı saklıdır.
Baskı hatalarından dolayı sorumluluk kabul edilmez