



Pompa • Yangın Söndürme Sistemleri • Hidrofor

TH GRV-VD / VB HİDROFORLAR

TH GRV-VD / VB Rev.12.10.2023



Genel Bilgiler

Yüksek basınçlı, sessiz çalışan, kompakt ve düşük güç sarfiyatlıdır.

GRV-VD / VB pompalar aşındırıcı olmayan, içinde katı parçacıklar ve elyaf bulunmayan, temiz veya çok hafif kirli, düşük viskoziteli sıvıları basmaya uygundur.

Dikey yapısı sayesinde yerden tasarruf sağlar.

Teknik Bilgiler

Debi	45 m ³ /h' e kadar
Basma Yüksekliği	170 m' ye kadar
Gövde Basıncı	10-16-25 bar
Çalışma Sıcaklığı	50 °C' ye kadar

Tasarım Özellikleri

- TH GRV-VD / VB hidroforlar dikey pompalı olarak imal edilirler.
- Hidroforlar istenilen debiye göre standart olarak tek, çift ve üç pompalı olarak üretilirler. İstek halinde 6 pompaya kadar set yapılabilmektedir.
- Tek pompalı hidroforlarda su seviye şamandırası (elektrikli flatör) mevcuttur.
- Tek pompalı trifaze motorlu hidroforlarda faz kontrol sistemi (FKS) mevcuttur.
- Birden fazla pompalı hidroforlarda sıra değiştirme, faz kontrolü ve sıvı seviye kontrolü standart özelliklerdir.
- Hidroforlar otomatik ve manuel olarak iki farklı modda çalışabilirler.

Hidroforların İsimlendirilmesi

TH 2 x GRV-VD 5

Hidrofor Tipi
Pompa Adedi
Pompa Tipi
Kademe Sayısı

- IEC 60034-30 standardına uygun yüksek verimlilik sınıfında elektrik motorları kullanılmaktadır.
- Hidroforlar konfor amaçlı frekans kontrollü değişken devirli olarak imal edilebilir. (İsteğe bağlı olarak)

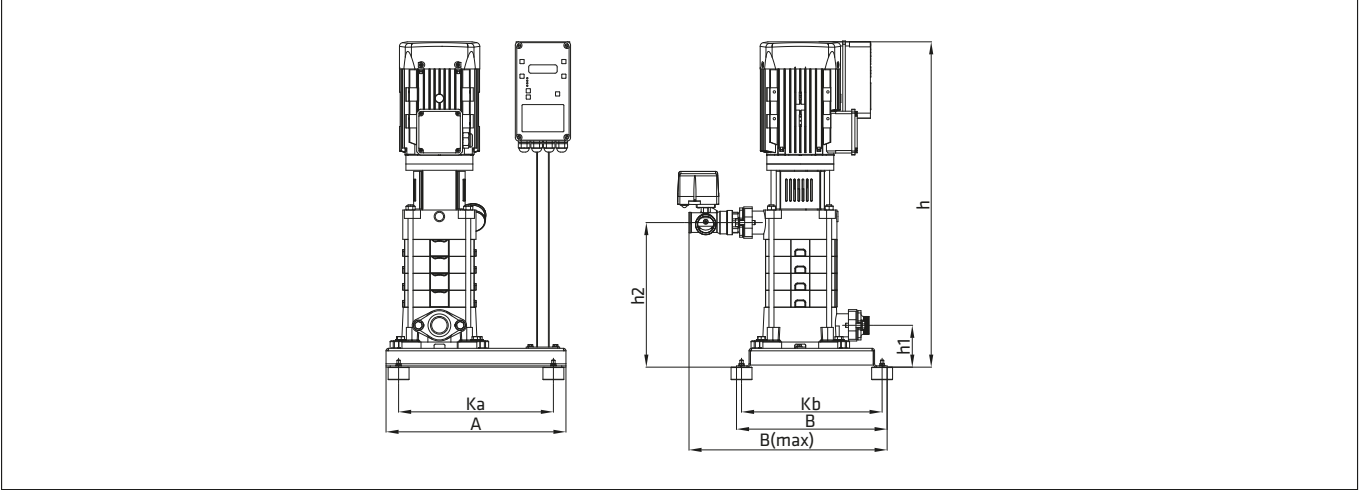
Malzeme Bilgileri

Parçanın Adı	Malzeme	
	Standart	Opsiyonel
Pompa		
Taban montaj plakası	GG 25	Bronz / AISI 304
Kademe gövdesi	NORYL	Bronz / AISI 304
Ara kademe	NORYL	Bronz / AISI 304
Çark	NORYL	Bronz / AISI 304
Mil	AISI 420	AISI 304
Koruma Sacı	AISI 304	-
Pano	Basınç şalteri kontrollü	Frekans kontrollü
Kollektör	Çelik Boru	AISI 304
Şase	NPU Profil / St 37 Sac	Sıcak daldırma galvaniz kaplı St 37 sac
Aksesuarlar		
Vana	Pirinç	AISI 304
Çek Valf	Pirinç	AISI 316

Pompa Tipleri	Motor		Dış Ölçüler								Ağırlık	
	kW	IEC	A	B	Ka	Kb	B(max)	h	d	h1	h2	KG
1x GRV-VD 3	1.5	90S						700			265	70
1x GRV-VD 4	2.2	90L						740			305	75
1x GRV-VD 5	3	100L						780			345	85
1x GRV-VD 6	4	112M	430	360	370	340	480	820	1¼"	100	385	100
1x GRV-VD 7	4	112M						860			427	105
1x GRV-VD 8	5.5	132S						900			467	125
1x GRV-VD 9	5.5	132S						940			507	130
1x GRV-VD 10	7.5	132S						980			547	135
2x GRV-VD 3	1.5	90S						700			265	160
2x GRV-VD 4	2.2	90L						740			305	165
2x GRV-VD 5	3	100L						780			345	185
2x GRV-VD 6	4	112M	800	360	700	330	660	820	2½"	100	385	210
2x GRV-VD 7	4	112M						860			427	215
2x GRV-VD 8	5.5	132S						900			467	260
2x GRV-VD 9	5.5	132S						940			507	270
2x GRV-VD 10	7.5	132S						980			547	275
3x GRV-VD 3	1.5	90S						700			265	230
3x GRV-VD 4	2.2	90L						740			305	240
3x GRV-VD 5	3	100L						780			345	270
3x GRV-VD 6	4	112M	1150	360	1050	330	720	820	3"	100	385	305
3x GRV-VD 7	4	112M						860			427	315
3x GRV-VD 8	5.5	132S						900			467	390
3x GRV-VD 9	5.5	132S						940			507	395
3x GRV-VD 10	7.5	132S						980			547	405

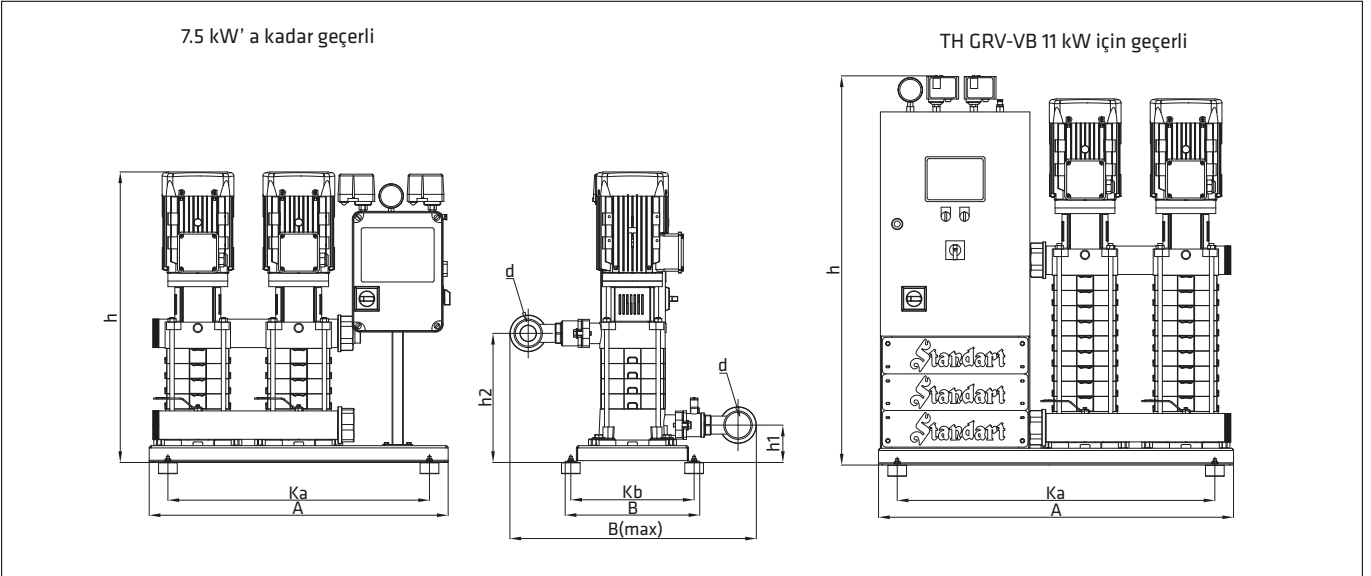
Pompa Tipleri	Motor		Dış Ölçüler								Ağırlık	
	kW	IEC	A	B	Ka	Kb	B(max)	h	d	h1	h2	KG
1x GRV-VB 3	2.2	90L						700			265	70
1x GRV-VB 4	3	100L						740			305	75
1x GRV-VB 5	4	112M						780			345	85
1x GRV-VB 6	5.5	132S	435	300	410	240	465	820	2"	100	386	100
1x GRV-VB 7	5.5	132S						860			427	105
1x GRV-VB 8	7.5	132S						900			467	125
1x GRV-VB 9	7.5	132S						940			507	130
1x GRV-VB 10	11	160M						980			547	135
2x GRV-VB 3	2.2	90L						700			300	160
2x GRV-VB 4	3	100L						740			340	165
2x GRV-VB 5	4	112M						780			380	185
2x GRV-VB 6	5.5	132S	800	360	700	330	760	820	2½"	100	420	210
2x GRV-VB 7	5.5	132S						860			460	215
2x GRV-VB 8	7.5	132S						900			500	260
2x GRV-VB 9	7.5	132S						940			545	270
2x GRV-VB 10	11	160M	950	360	850	330		1050			600	275
3x GRV-VB 3	2.2	90L						700			300	230
3x GRV-VB 4	3	100L						740			340	240
3x GRV-VB 5	4	112M						780			380	270
3x GRV-VB 6	5.5	132S	1150	360	1050	330	780	820	3"	100	420	305
3x GRV-VB 7	5.5	132S						860			460	315
3x GRV-VB 8	7.5	132S						900			500	390
3x GRV-VB 9	7.5	132S						940			545	395
3x GRV-VB 10	11	160M	1450	360	1350	330		1050			600	405

1 Gruplu Hidroforlar

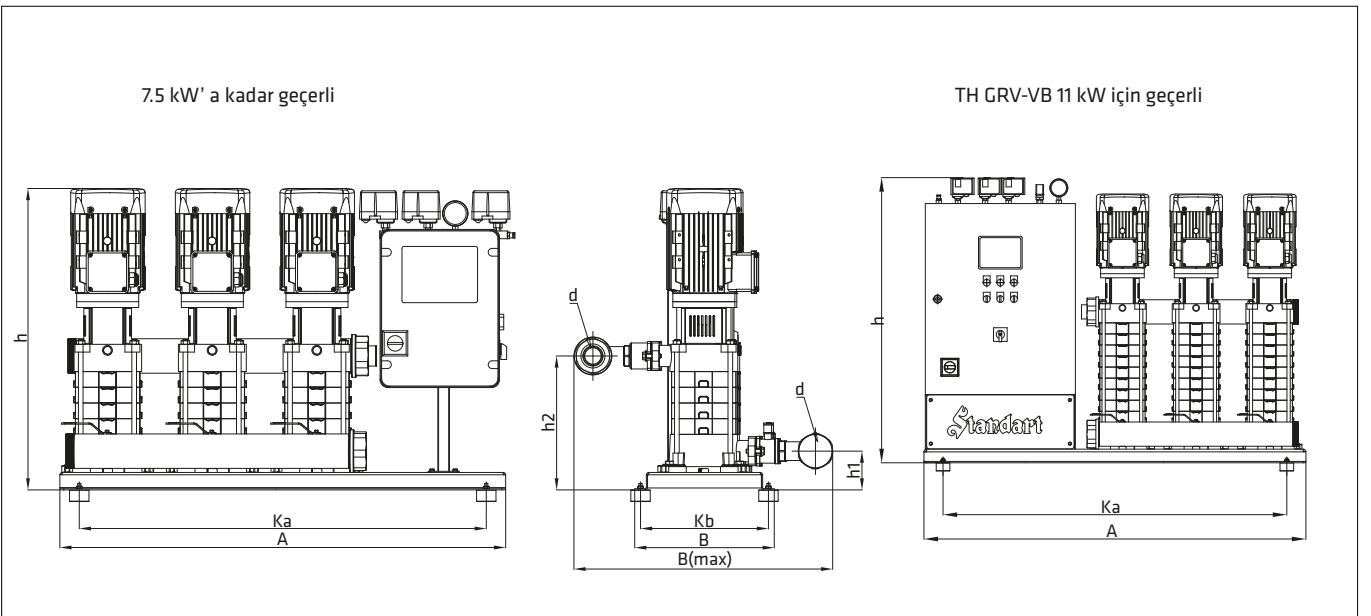


(*) Ba(max) ölçüsü pano tasarımına göre değişiklik gösterebilir. Lütfen detaylı bilgi için firmamıza danışınız.

2 Gruplu Hidroforlar

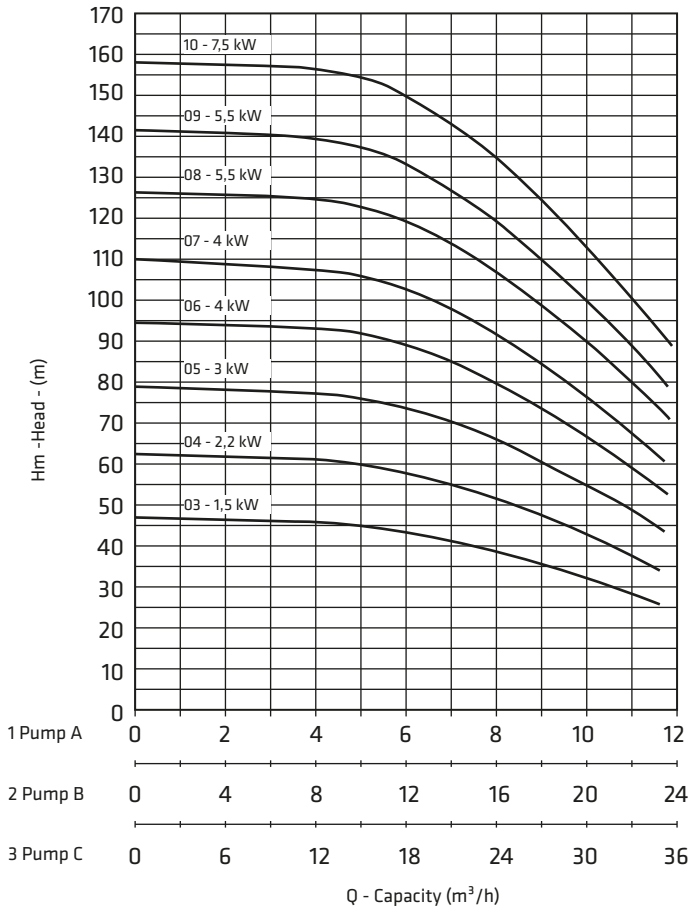


3 Gruplu Hidroforlar



GRV-VD

$n_s = 2900 \text{ rpm}$



GRV-VB

$n_s = 2900 \text{ rpm}$

