



Pompa • Yangın Söndürme Sistemleri • Hidrofor

C DALGIÇ ATIK SU POMPALARI

C Rev:12.10.2023

Basılabilen Sıvılar

Endüstriyel ve evsel ham atık sular, katı ve lifli parçalar içeren sıvılar.

Teknik Bilgiler

Basma Flanşı _____ DN 50.....DN 300 mm

Debi _____ 1600 m³/h' ye kadar

Basma Yüksekliği _____ 95 m' ye kadar

Hız _____ 2900 d/dak' ya kadar

Çalışma Sıcaklığı _____ 40 °C' ye kadar*

Gövde Basıncı (Pmaks) _____ 10 bar

(* İstek halinde daha yüksek çalışma sıcaklıklarında özel tasarım imalat yapılabilir. Ayrıntılı bilgi için firmamıza başvurunuz.

Tasarım Özellikleri

•Düşey milli, geniş salyangozlu, tek kademeli, dalgıç tip, kapalı, yarı açık veya vorteks (serbest akışlı) çarklı santrifüj pompalar.

•20 temel boyutuyla geniş bir çalışma alanını kapsamaktadır.

•Elektrik motoru tasarımı IP68 Koruma Sınıfına göredir.

•Basma flanşları TS EN 1092 - 2 / PN 10' a uygundur.

•Basma flanşı DN 80 ve DN 100 olan dalgıç pompaların flanşı ise TS EN 1092 - 2 / PN 6'ya göre imal edilir.

•Bütün çarklar ISO 1940 sınıf 6.3' e uygun dinamik veya statik olarak dengelenmektedir.

Pompanın İsimlendirilmesi

Pompa Tipi _____

Basma Flanş Çapı (DN-mm) _____

Çark Anma Çapı (mm) _____

Çark Tipi _____

C 100 - 240 B



•Eksenel kuvvet çark arkasındaki dengeleme kanatçıkları ile dengelenmektedir.

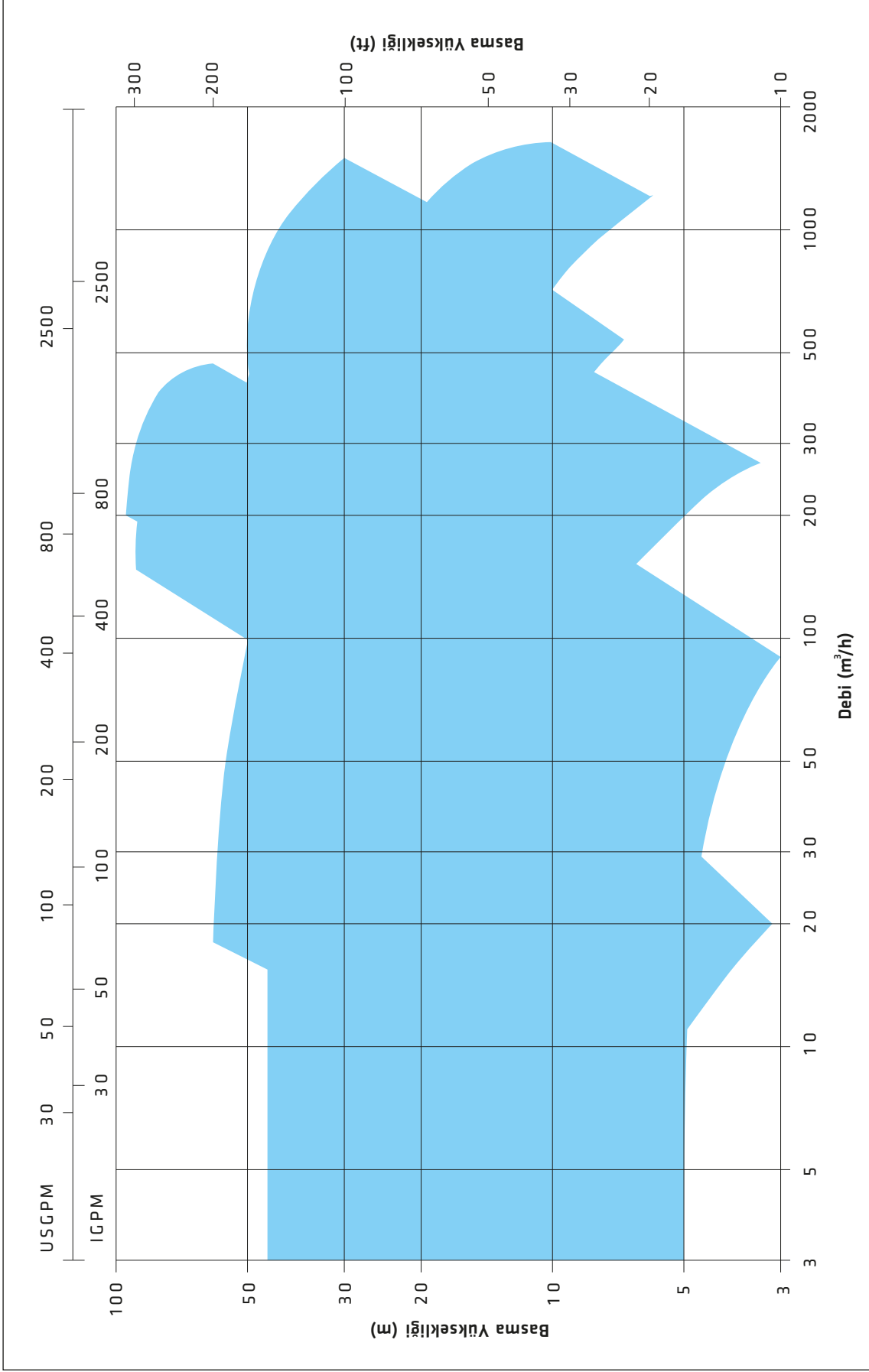
•İstek halinde motor soğutma sistemi uygulaması yapılabilir. (12 HP'den büyük modeller için)

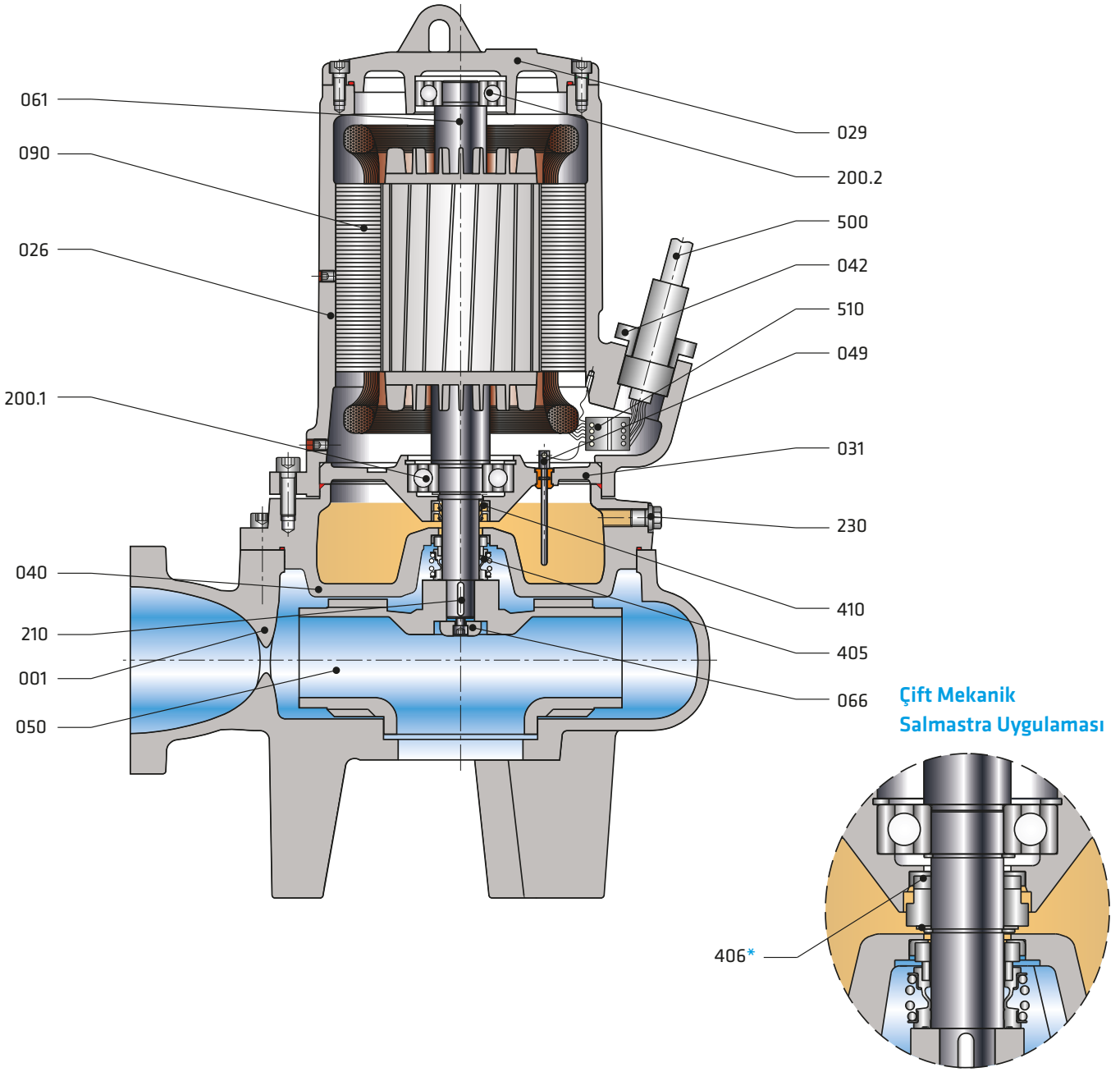
•C tipi pompalarda standart olarak "ömür boyu gresli kapalı" rulman kullanılmaktadır.

Mil Sızdırmazlığı

•12 HP' den küçük pompalar için tekli mekanik, 12 HP' den büyük pompalar için ise her zaman çift mekanik sızdırmazlık kullanılmaktadır.

•İstek halinde 12 HP'den küçük pompalar için de çift mekanik uygulaması yapılabilmektedir.

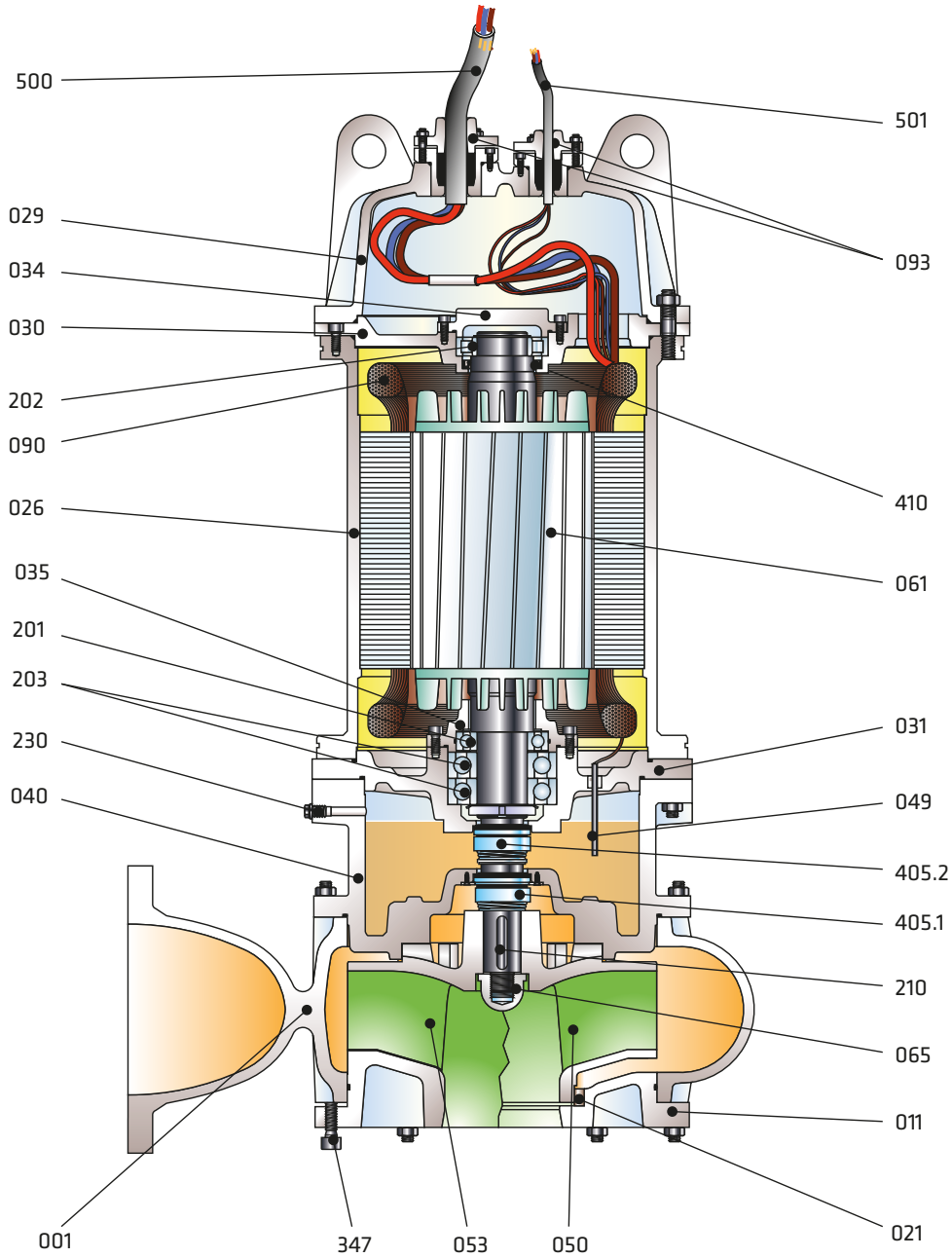




Parça Listesi

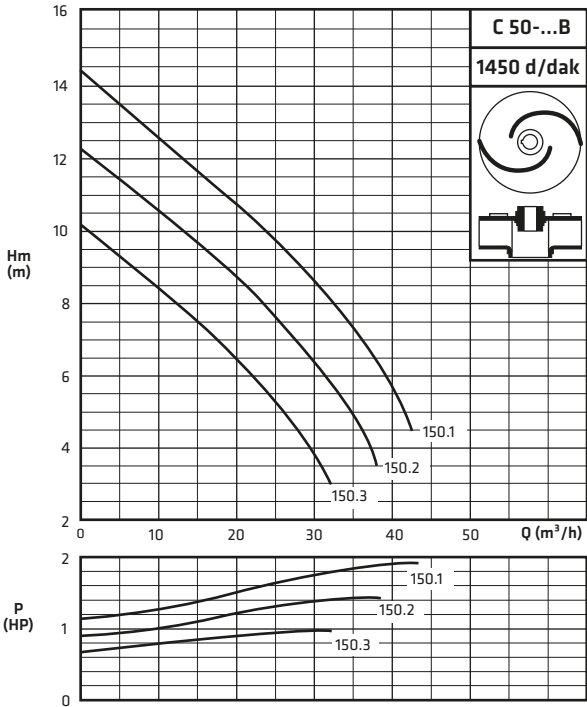
001	Salyangoz Gövde	090	Stator
026	Motor Gövdesi	200.1	Alt Rulman
029	Üst Kapak	200.2	Üst Rulman
031	Rulman Yatağı	210	Çark Kaması
040	Yağ Haznesi	230	Yağ Tapası
042	Glen	405	Mekanik Salmastra
049	Kaçak Elektrot	406*	Mekanik Salmastra
050	Çark	410	Yağ Keçesi
061	Rotor Mili	500	Enerji ve Kontrol Kablosu
066	Çark Somunu	510	Soket

* İsteğe bağlı

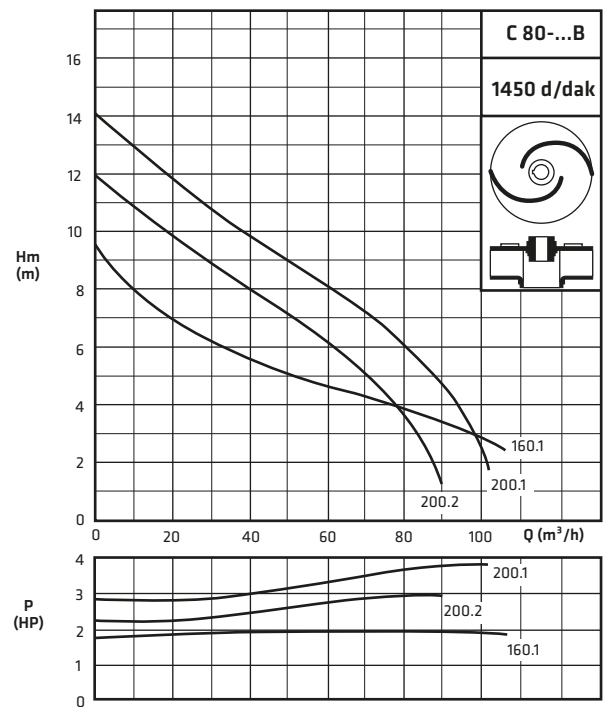


Parça Listesi

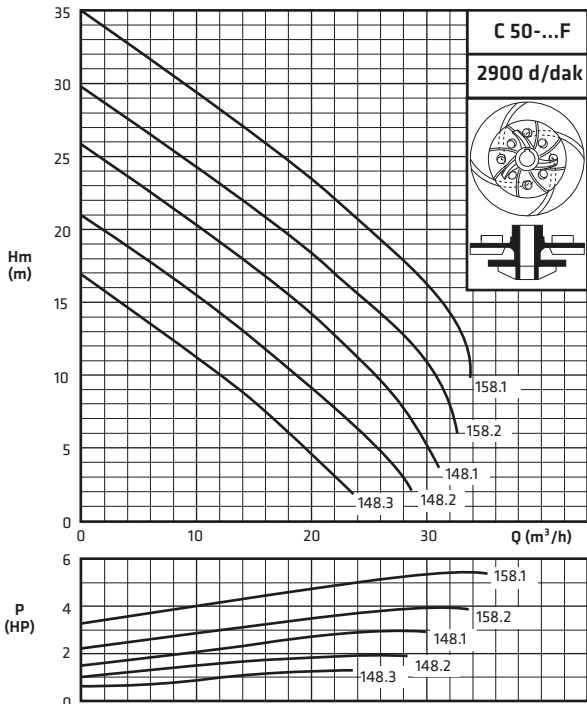
001	Salyangoz Gövde	049	Su Kaçağı Elektrodu	210	Çark Kaması
011	Alt Kapak	050	Kapalı Çark	230	Yağ Tapası
021	Aşınma Bileziği	053	Açık Çark	347	Ayar Civatası
026	Motor Gövdesi	061	Rotor Mili	405.1	Mekanik Salmastra (Ürün tarafı)
029	Üst Kapak	065	Çark Somunu	405.2	Mekanik Salmastra (Yağ tarafı)
030	Üst Yatak Gövdesi	090	Sargılı Stator Rotor Komple	410	Yağ Keçesi
031	Alt Yatak Gövdesi	093	Conta Baskı Kapağı	500	Enerji Kablosu
034	Üst Yatak Kapağı	201	Alt Rulman	501	Kontrol Kablosu
035	Alt Yatak Kapağı	202	Üst Rulman		
040	Yağ Haznesi	203	Eğik Bilyalı Rulman		



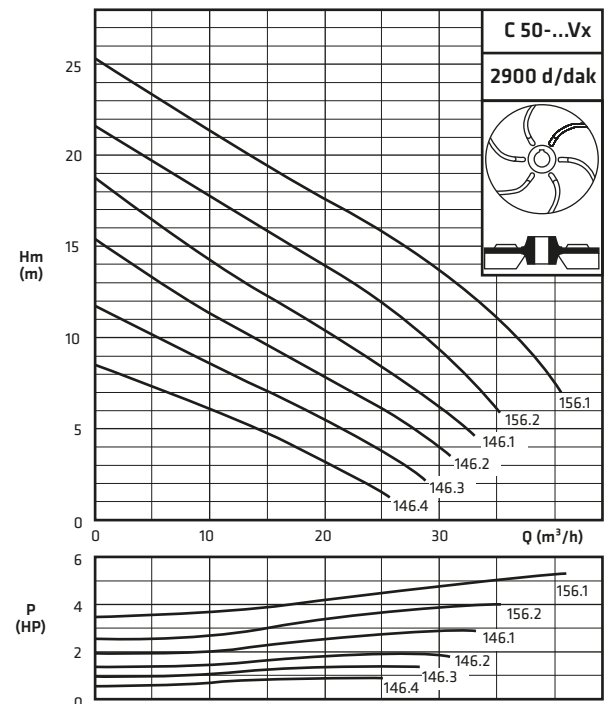
Çark No	Pompa Tipi	Kanat Ad.	Katı mm	Motor HP
150.1	C 50-200B	2	25	2
150.2	C 50-200B	2	25	1.5
150.3	C 50-200B	2	25	1



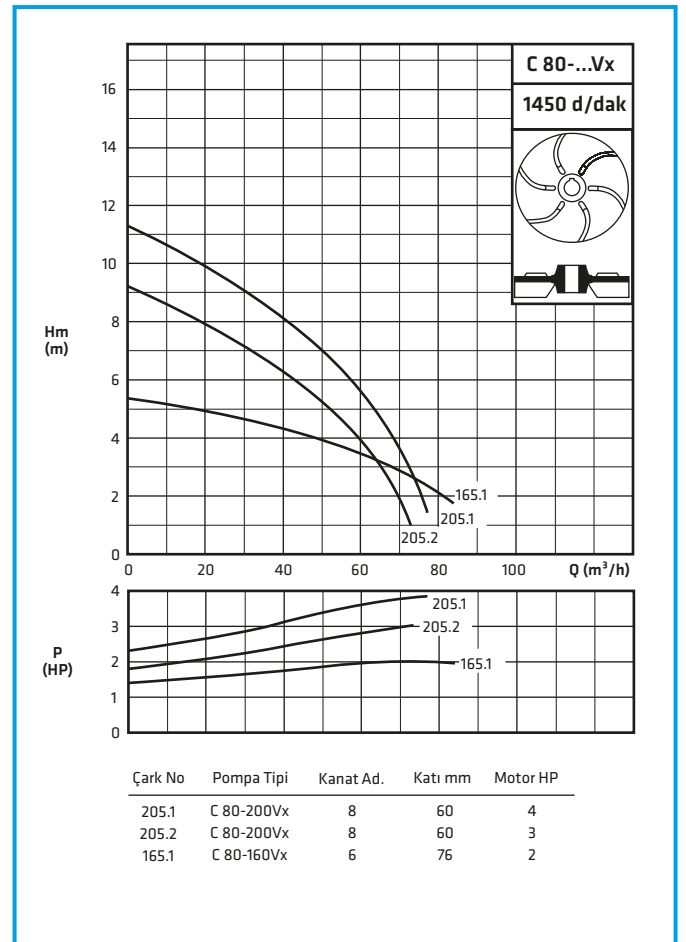
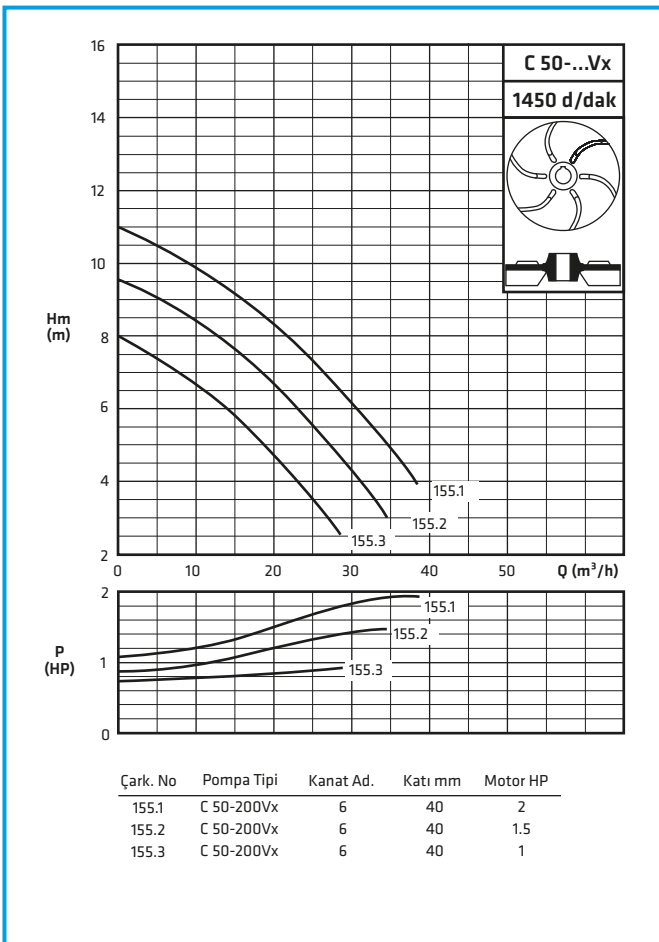
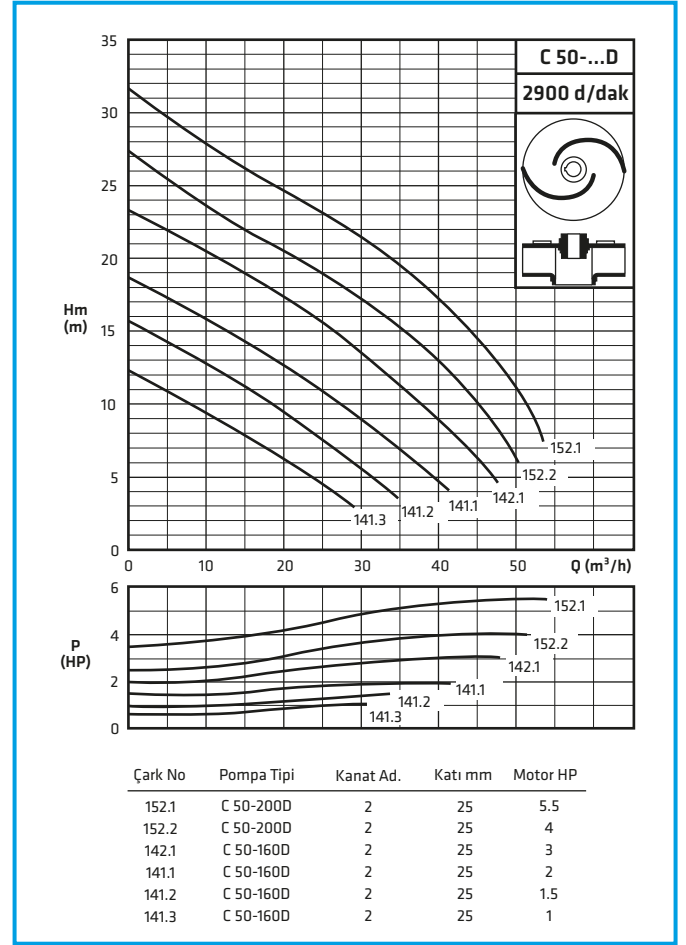
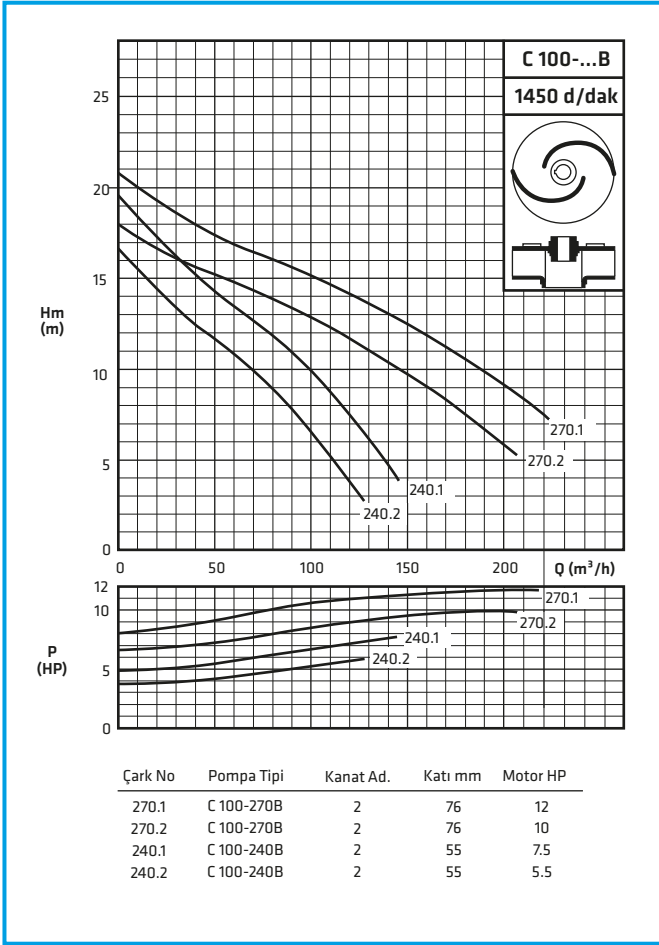
Çark No	Pompa Tipi	Kanat Ad.	Katı mm	Motor HP
200.1	C 80-200B	2	55	4
200.2	C 80-200B	2	55	3
160.1	C 80-160B	1	72	2

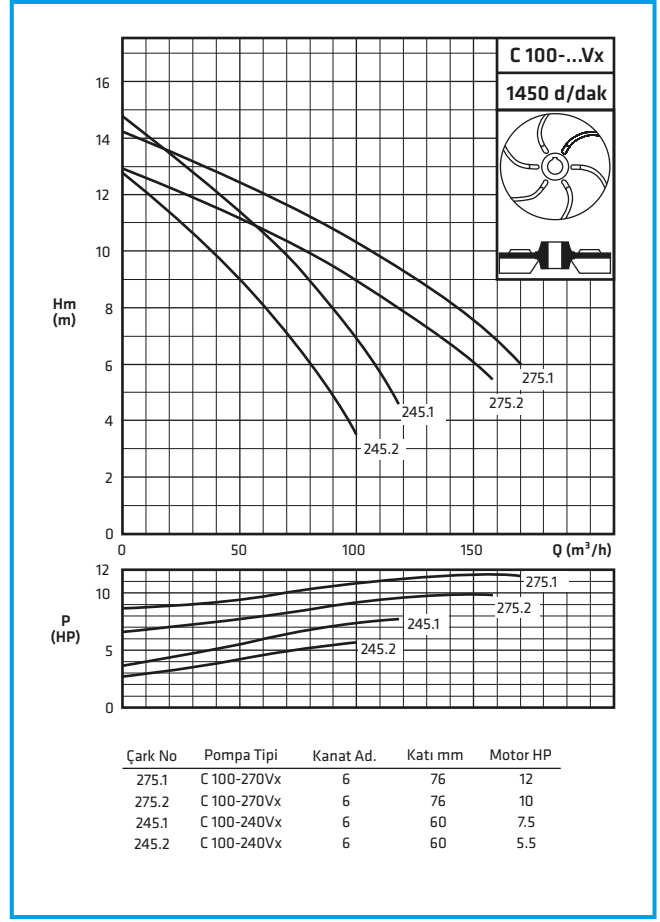
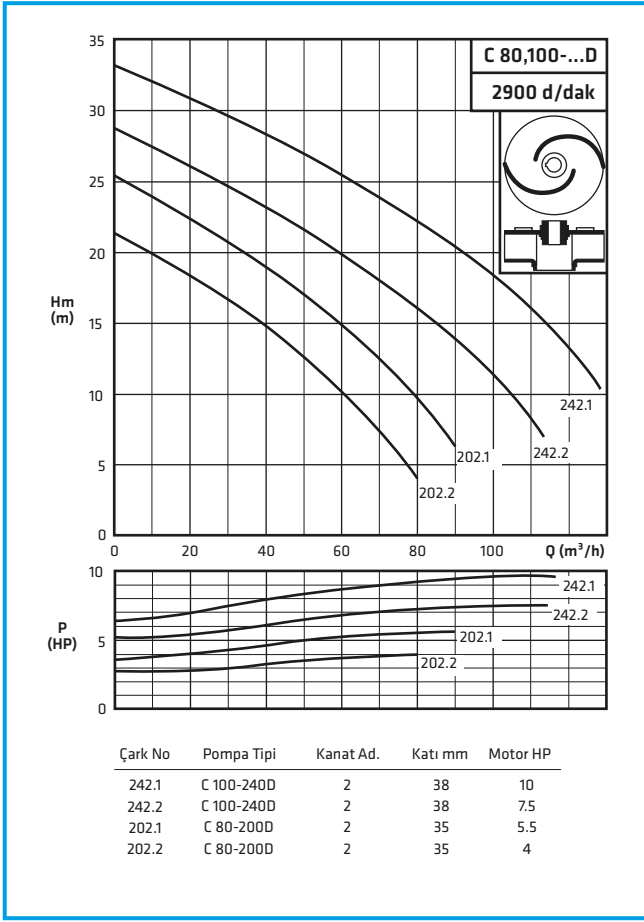


Çark No	Pompa Tipi	Kanat Ad.	Katı mm	Motor HP
158.1	C 50-200F	5	5	5.5
158.2	C 50-200F	5	5	4
148.1	C 50-160F	4	5	3
148.2	C 50-160F	4	5	2
148.3	C 50-160F	4	5	1.5



Çark No	Pompa Tipi	Kanat Ad.	Katı mm	Motor HP
156.1	C 50-200Vx	6	35	5.5
156.2	C 50-200Vx	6	35	4
146.1	C 50-160Vx	4	35	3
146.2	C 50-160Vx	4	35	2
146.3	C 50-160Vx	4	35	1.5
146.4	C 50-160Vx	4	35	1





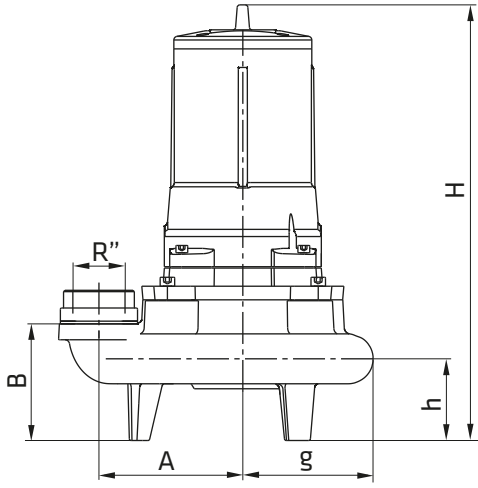
Malzeme Seçenekleri

PARÇA LİSTESİ	0.6025	0.7040	1.0619	1.4308	1.4309	1.4408	1.4409	1.4517	1.4317	2.1050.01	2.0975.01	1.4021
Salyangoz Gövde	●	○	○	○	○	○	○	○	○	○		
Motor Gövde	●	○		○	○	○						
Çark	●	○	○	○	○	○	○	○	○	○	○	
Rotor Mili												●
Yağ Haznesi	●	○										

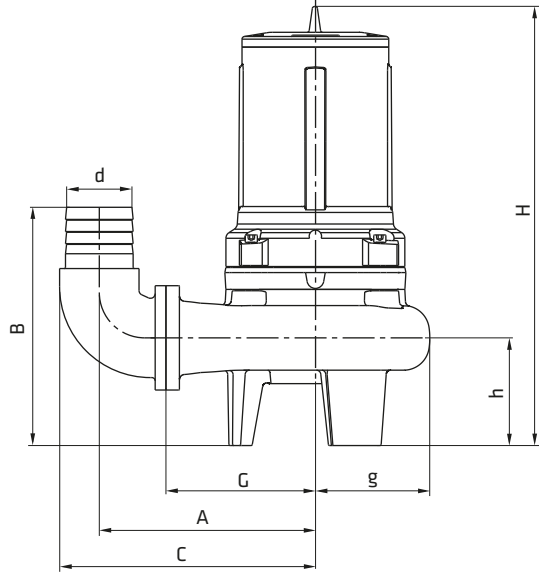
● Standart imalat
○ İsteğe bağlı

Malzeme Eşdeğerleri

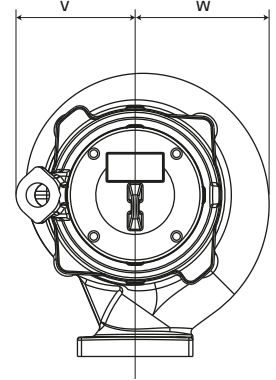
TANIM	DIN 17007	EN-DIN	ASTM
Pik Döküm	0.6025	GJL-250 (GG25)	A 48 Class 40-B
Sfero Döküm	0.7040	GJS-400-15 (GGG 40)	A 536 Gr. 60-40-18
Çelik Döküm	1.0619	GP240GH (GS-C 25)	A 216 Gr. WCB
Krom Nikelli Çelik Döküm	1.4308	G-X5 Cr Ni 19-10	A 351/743/744 Gr. CF8
Krom Nikelli Çelik Döküm (düşük karbon)	1.4309	G-X2 Cr Ni 19-11	A 351/743/744 Gr. CF3
Krom Nikel Molibdenli Çelik Döküm	1.4408	G-X5 Cr Ni Mo 19-11-2	A 351/743/744 Gr. CF8M
Krom Nikel Molibdenli Çelik Döküm (düşük karbon)	1.4409	G-X2 Cr Ni Mo 19-11-2	A 351/743/744 CF3M
Östenitik - Ferritik Çelik Döküm (dupleks)	1.4517	G-X2 Cr Ni Mo Cu N 25-6-3-3	A 890 Gr. 1B (CD4MCuN)
Martenzitik Paslanmaz Çelik Döküm	1.4317	G-X4 Cr Ni 13-4	A 351/743/744 (CA6NM)
Bronz Döküm (kalaylı)	2.1050.01	G-Cu Sn 10	B 584 C 90700
Bronz Döküm (nikel alaşımlı)	2.0975.01	G-Cu Al 10 Ni	B 148 C 95800
Kromlu Çelik	1.4021	X20 Cr 13	A 276 Type 420



C 50 Hortumlu Bağlantı



C 80-100 Hortumlu Bağlantı



Pompa Tipleri	Çark Tipi	MOTOR			AĞIZ ÇAPI		POMPA BOYUTLARI									YAĞ (ml)	AĞIRLIK (kg)
		Güç - HP	IEC No	DN	d	R"	A	B	C	h	H	G	g	v	w		
50-160	Vx	-	1	80	50	2"	139	131	-	90	430	185	114	130	125	750	29
50-160	Vx	-	1,5	80	50	2"	139	131	-	90	430	185	114	130	125	750	34
50-160	Vx	-	2	90	50	2"	139	131	-	90	475	185	114	138	125	750	38
50-160	Vx	-	3	90	50	2"	139	131	-	90	475	185	114	138	125	750	41
50-160	D	-	1	80	50	2"	139	131	-	90	430	185	114	130	125	750	32
50-160	D	-	1,5	80	50	2"	139	131	-	90	430	185	114	130	125	750	34
50-160	D	-	2	90	50	2"	139	131	-	90	475	185	114	138	125	750	39
50-160	D	-	3	90	50	2"	139	131	-	90	475	185	114	138	125	750	41
50-160	F	-	1,5	80	50	2"	139	131	-	90	412	185	114	130	125	750	33
50-160	F	-	2	90	50	2"	139	131	-	90	457	185	114	138	125	750	38
50-160	F	-	3	90	50	2"	139	131	-	90	457	185	114	138	125	750	40
50-200	Vx	1	-	80	50	2"	160	129	-	90	438	205	144	130	152	750	41
50-200	Vx	1,5	-	90	50	2"	160	129	-	90	483	205	144	138	152	750	45
50-200	Vx	2	-	90	50	2"	160	129	-	90	483	205	144	138	152	750	47
50-200	Vx	-	4	100	50	2"	160	129	-	90	524	205	144	148	152	1000	54
50-200	Vx	-	5,5	100	50	2"	160	129	-	90	524	205	144	158	152	1000	59
50-200	B	1	-	80	50	2"	160	129	-	90	438	205	144	130	152	750	41
50-200	B	1,5	-	90	50	2"	160	129	-	90	483	205	144	138	152	750	46
50-200	B	2	-	90	50	2"	160	129	-	90	483	205	144	138	152	750	48
50-200	D	-	4	100	50	2"	160	129	-	90	524	205	144	148	152	1000	54
50-200	D	-	5,5	100	50	2"	160	129	-	90	524	205	144	158	152	1000	60
50-200	F	-	4	100	50	2"	160	129	-	90	496	205	144	138	152	1000	52
50-200	F	-	5,5	100	50	2"	160	129	-	90	496	205	144	135	152	1000	58
80-160	Vx	2	-	90	80	-	262	287	304	133	540	180	130	138	146	1000	58
80-160	B	2	-	90	80	-	262	287	304	133	540	180	130	138	146	1000	58
80-200	Vx	4	-	100	80	-	282	286	324	132	573	200	150	148	168	1000	62
80-200	Vx	3	-	100	80	-	282	286	324	132	573	200	150	148	168	1000	58
80-200	B	4	-	100	80	-	282	286	324	132	573	200	150	148	168	1000	64
80-200	B	3	-	100	80	-	282	286	324	132	573	200	150	148	168	1000	60
80-200	D	-	4	100	80	-	282	286	324	132	573	200	150	148	168	1000	59
80-200	D	-	5,5	100	80	-	282	286	324	132	573	200	150	158	168	1000	65
100-240	Vx	5,5	-	100	100	-	324	356	383	162	603	225	170	158	186	1000	80
100-240	Vx	7,5	-	132	100	-	324	356	383	162	657	225	170	190	186	2000	101
100-240	B	5,5	-	100	100	-	324	356	383	162	603	225	170	158	186	1000	82
100-240	B	7,5	-	132	100	-	324	356	383	162	657	225	170	190	186	2000	104
100-240	D	-	7,5	132	100	-	324	356	383	162	657	225	170	190	186	2000	94
100-240	D	-	10	132	100	-	324	356	383	162	657	225	170	190	186	2000	103
100-270	Vx	10	-	132	100	-	359	364	418	170	678	260	211	198	228	2000	123
100-270	Vx	12	-	132	100	-	359	364	418	170	678	260	211	198	228	2500	123
100-270	B	10	-	132	100	-	359	364	418	170	678	260	211	198	228	2500	126
100-270	B	12	-	132	100	-	359	364	418	170	678	260	211	198	228	2500	126

Teknik Bilgiler

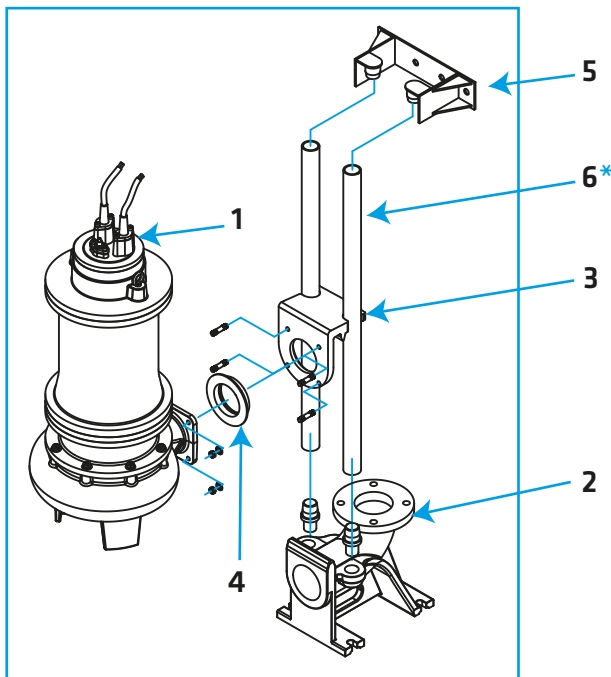
Pompa Tipi	Çark Tipi	Motor Gücü (kW)		
		Anma Hızı		
		1000 (rpm)	1500 (rpm)	3000 (rpm)
50-240	D	-	-	5,5
50-240	D	-	-	7,5
50-240	D	-	-	11
50-270	Vx	-	3	-
50-270	Vx	-	4	-
50-270	Vx	-	5,5	-
50-270	Vx	-	7,5	-
80-270	D	-	-	11
80-270	D	-	-	15
80-270	D	-	-	18,5
80-270	D	-	-	22
80-270	D	-	-	30
80-315	AB	7,5	11	-
80-315	AB	-	15	-
80-315	AB	-	18,5	-
100-270	D	-	-	11
100-270	D	-	-	15
100-270	D	-	-	18,5
100-270	D	-	-	22
100-270	D	-	-	30
100-270	B	-	11	-
100-270	B	-	15	-
100-270	B	-	18,5	-
100-315	AB	7,5	11	-
100-315	AB	11	15	-
100-315	AB	-	18,5	-
100-315	AB	-	22	-
100-315	AB	-	30	-
100-315	B	-	11	-
100-315	B	-	15	-
100-315	B	-	18,5	-
100-315	B	-	22	-
100-315	B	-	30	-

Pompa Tipi	Çark Tipi	Motor Gücü (kW)		
		Anma Hızı		
		1000 (rpm)	1500 (rpm)	3000 (rpm)
150-315	AB	7,5	11	-
150-315	AB	11	15	-
150-315	AB	15	18,5	-
150-315	AB	18,5	22	-
150-315	AB	-	30	-
150-315	AB	-	37	-
150-315	AB	-	45	-
150-315	AB	-	55	-
150-315	B	7,5	11	-
150-315	B	11	15	-
150-315	B	15	18,5	-
150-315	B	18,5	22	-
150-315	B	-	30	-
150-315	B	-	37	-
150-315	B	-	45	-
150-315	B	-	55	-
150-500	AB	45	75	-
150-500	AB	55	90	-
150-500	AB	-	110	-
150-500	AB	-	132	-
150-500	AB	-	160	-
150-500	AB	-	185	-
150-500	AB	-	200	-
200-315	AB	15	-	-
200-315	AB	18,5	30	-
200-315	AB	22	37	-
200-315	AB	-	45	-
200-315	AB	-	55	-
200-315	AB	-	75	-
200-315	G2K	15	22	-
200-315	G2K	18,5	30	-
200-315	G2K	22	37	-
200-315	G2K	-	45	-
200-315	G2K	-	55	-

Pompa Tipi	Çark Tipi	Motor Gücü (kW)		
		Anma Hızı		
		1000 (rpm)	1500 (rpm)	3000 (rpm)
200-400	B	30	-	-
200-400	B	37	55	-
200-400	B	45	75	-
200-400	B	55	90	-
200-400	B	-	110	-
200-400	B	-	132	-
200-400	B	-	160	-
200-500	AB	45	110	-
200-500	AB	55	132	-
200-500	AB	-	160	-
200-500	AB	-	185	-
250-315	AB	18,5	30	-
250-315	AB	22	37	-
250-315	AB	30	45	-
250-315	AB	37	55	-
250-315	AB	-	75	-
250-315	AB	-	90	-
300-400	AB	30	110	-
300-400	AB	37	132	-
300-400	AB	45	160	-
300-400	AB	55	185	-
300-400	AB	75	200	-
300-400	AB	90	250	-
300-400	B	30	110	-
300-400	B	37	132	-
300-400	B	45	160	-
300-400	B	55	185	-
300-400	B	75	200	-
300-400	B	-	250	-
300-500	B	90	-	-
300-500	B	110	-	-
300-500	B	132	-	-
300-500	B	160	-	-

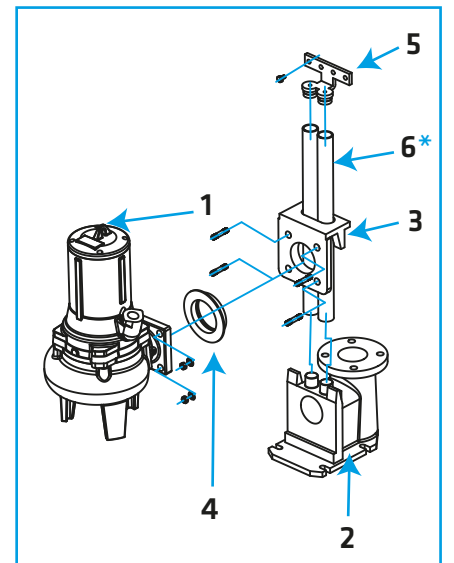
Not: Detaylı bilgi için firmamıza danışınız.

Dalgıç Pompa Kızak Sistemleri



Parça Listesi

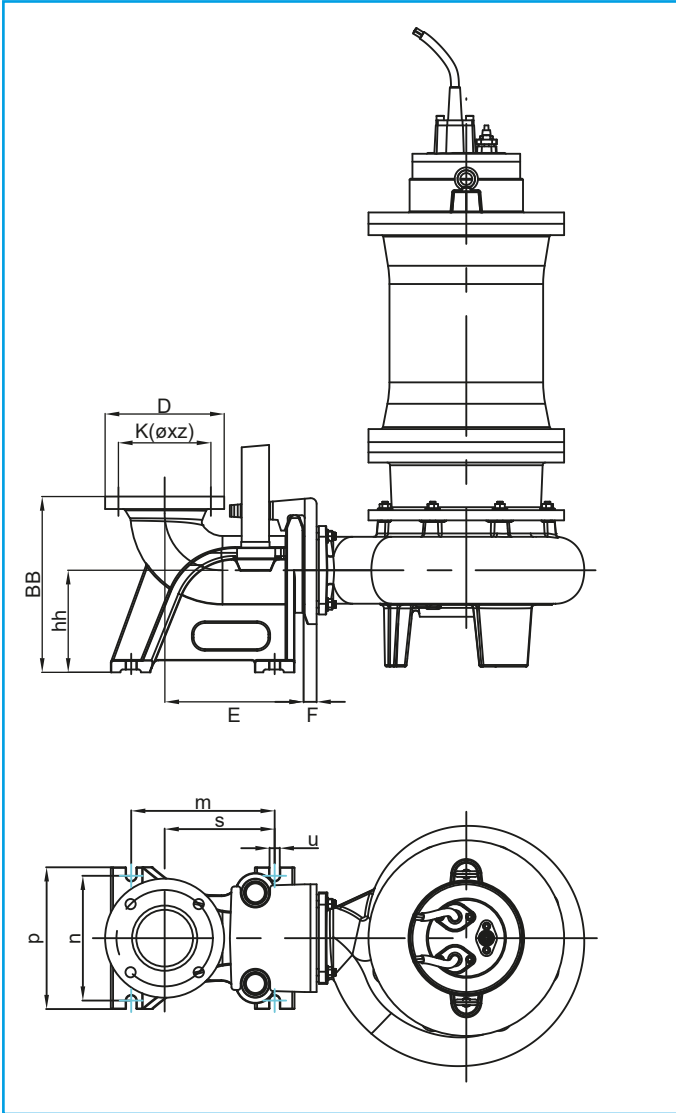
- 1- Pompa
- 2- Kızak Dirseği
- 3- Kızak Flanşı
- 4- Kızak Lastiği
- 5- Tespit Aparatı
- 6- Kızak Borusu*



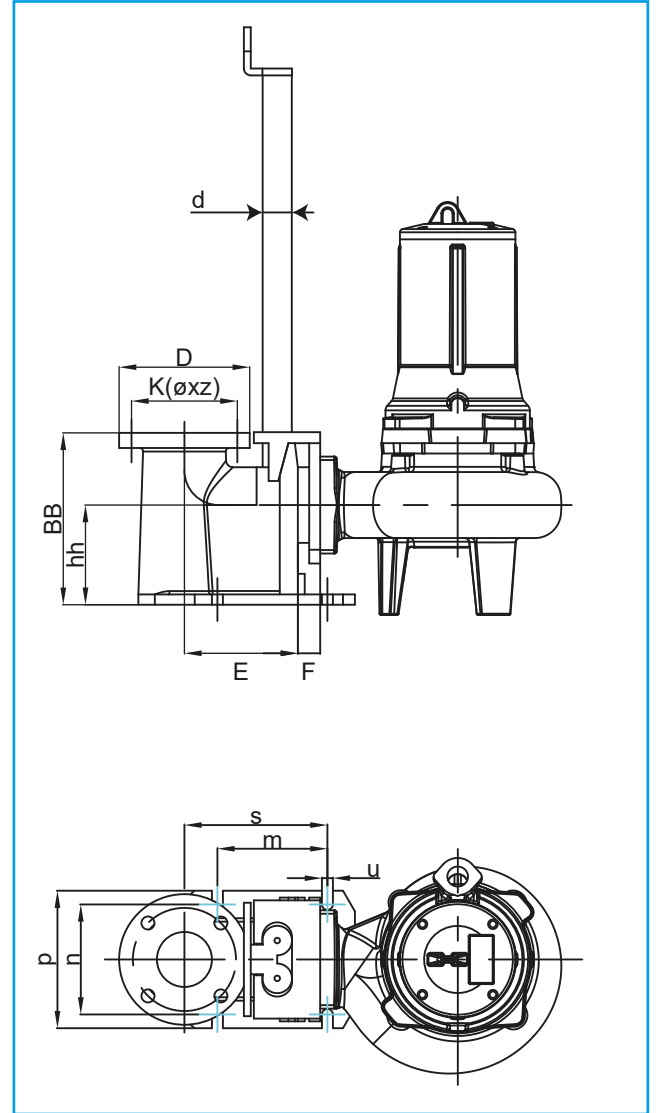
(*) STANDART POMPA' nın kapsamı dışındadır.

Boyutlar

DN 100 ve Üstü



DN 50 ve DN 80



Dirsek No.	KIZAK SİSTEMİ BOYUT TABLOSU											Kızak Boru Çapları	
	F	E	hh	BB	s	m	u	p	n	D	K	d	
50	29	126	101	167	150	130	12	145	108	150	125(ø18/4 Ad.)	¾"	
80	30	165	145	250	208	160	16	200	160	190	150(ø18/4 Ad.)	1 ¼"	
100	21	245	180	310	193	253	18	250	220	190	170(ø18/4 Ad.)	1 ½"	
150	33	371	270	466	295	385	27	375	330	285	240(ø22/8 Ad.)	2"	
200	53	488	300	650	389	510	33	510	450	340	295(ø22/8 Ad.)	2"	
250	55	610	365	800	485	635	41	640	565	395	350(ø23/12Ad.)	2 ¼"	
300	65	730	445	965	580	760	46	750	660	445	400(ø23/12Ad.)	2 ½"	

Çark Tipleri

C

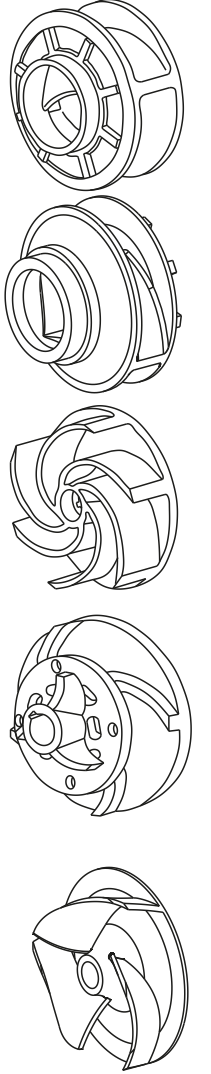
B ve G2K tipi çark: Büyük boyutlu katı parçaları tıkanmadan basabilen geniş kanallı, büyük debili, küçük basınçlı kapalı tip çarklardır. Daha çok 4 kutuplu motorlar için uygulanmaktadır.

D tipi çark: B tipine benzer kapalı tip çarklardır ancak 2 kutuplu motorlara uygundur. Katı parça boyutları daha küçük, basınçları daha yüksek ve debileri daha düşüktür.

Vx tipi çark: Yarı açık tip serbest vorteks çarklar, salyangoz emme ağzından belirli bir mesafe açıklıkta yer alır. Salyangozun içerisinde zorlanmış vorteks hareketi oluşturur ve bu şekilde katı parçacıkları geçirebilir. Genellikle lifli sıvılar için kullanılırlar. Düşük basma yükseklikleri için uygundur ancak pompa genel verimi önceki tiplere göre oldukça düşüktür. Bazı modeller için gömülü tip (recessed) çark uygulaması yapılabilir. Bu tip tasarım ile pompa ağız çapındaki katı parçacıkların geçirgenliği sağlanabilir. Bilgi için lütfen firmamıza danışınız.

F tipi çark: Parçalayıcı bıçaklı yarı açık çark tipidir. Pompa çarkı önündeki sert ve paslanmaz malzemeden yapılmış parçalayıcı bıçak sistemi sıvı içindeki yumuşak katı parçalarını, boruyu tıkamayacak boyutlara indirir. Pompa çarkı yarı açıktır. Küçük debili ve yüksek basınçlı sistemler için uygundur ancak pompa verimleri genelde düşüktür.

AB tipi çark: Büyük boyutlu katı parçaları tıkanmadan basabilen geniş kanallı, büyük debili, küçük basınçlı yarı açık çark tipidir. Daha çok 4 kutuplu motorlar için uygulanmaktadır. Özellikle agresif sıvılarda kullanmaya uygundur. Aşınma plakası ile beraber uygulanır. Aşınma plakası ile çark kanatları arasındaki açıklık genellikle 0.25 - 0.4 mm arasında değişir.



Özellikler

1 - F izolasyonlu Motor sargısı içinde aşırı ısınma emniyeti için

130 °C TERMİSTÖR

2 - Yağ haznesine basılan sıvı girdiğinde sinyal veren **ELEKTROT**

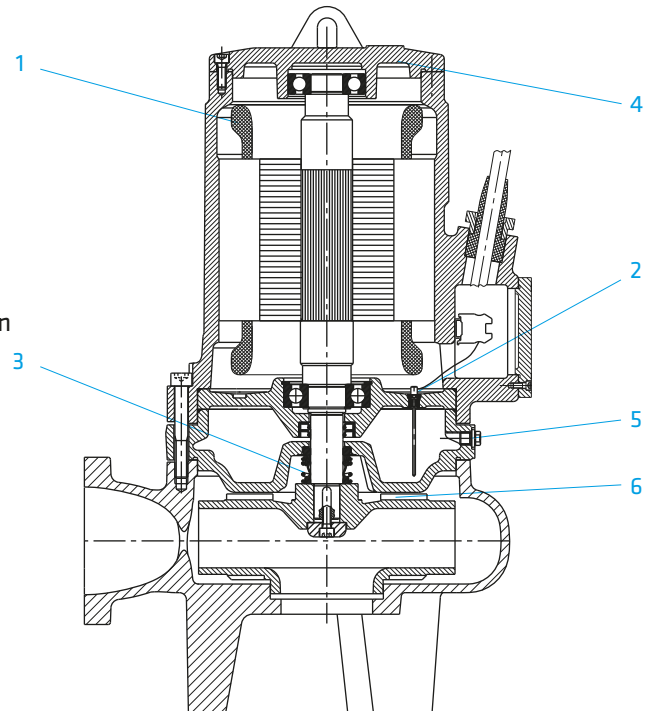
3 - Basılan sıvı içerisinde çalışan **MEKANİK SALMASTRA**

4 - Sökülebilir **ÜST KAPAK**

5 - Yağ doldurma ve kontrol **TAPASI**

6 - Mekanik salmastra basıncını düşüren ve ekstenel yükü azaltan

ARKA KANATÇIKLAR



Standart PCST3-V2 Motor Koruma ve Kontrol Rölesi, C tipi dalgiç pompaların ayrılmaz bir parçasıdır.

FONKSİYONLAR

Cihaza elektrik verildiğinde önce tüm lambalar sırayla yanar ve söner. Cihaz kendini kontrol eder, herhangi bir arıza yok ise yeşil normal lambası yanar ve motorun çalışmaya hazır olduğunu bildirir.



TERMİSTÖR: Sargı sıcaklığının 130°C dereceyi geçmesi durumunda kırmızı lamba yanar ve motor durdurulur. Lamba kısa aralıklarla yanıp sönerek işaret verir. Motor soğuduğunda tekrar otomatik olarak devreye girer ancak RESET butonuna basılıncaya kadar yanıp sönerken verilen işaret devam eder. RESET butonuna basıldığında lamba söner ve alarm rölesi devre dışı kalır.

SU KAÇAĞI: Yağ haznesine veya motorun gövdesine su girdiğinde kırmızı uyarı lambası yanar ve motor röle tarafından durdurulur. PCST3-V2 rölesi üzerinde bulunan RESET butonuna basılıncaya kadar lamba kısa aralıklarla yanıp sönerken işaret verir, aynı zamanda alarm rölesi devreye girer. Bu arızada RESET butonuna basılmadığında motor devreye girmez. Bu durumda pompayı çıkarıp bakım yapmak, su kaçağına neden olan arızayı onarmak gerekir. RESET butonuna basılıncaya kadar yanıp sönerken verilen işaret devam eder. RESET butonuna basıldığında lamba söner ve alarm rölesi devre dışı kalır.

MAX: PCST3-V2 rölesi girişine bağlanan bir flatör vasıtasıyla ayarlanan maksimum su seviyesine ulaşıldığında PCST3-V2 rölesine flatörden bir sinyal gelir. Bu durumda sarı MAX lambası yanar ve kısa aralıklarla yanıp sönerken işaret verir. Aynı zamanda alarm rölesi devreye girer. Bu durum sadece uyarı alarmı olarak algılanır, motor çalışması yada durdurulmasına etkisi olmaz. RESET butonuna basılıncaya kadar yanıp sönerken verilen işaret devam eder. RESET butonuna basıldığında lamba söner ve alarm rölesi devre dışı kalır.

FKS: Faz hatası ve faz sıralaması kontrolü için pano içerisinde bulunan harici bir faz koruma rölesi PCST3-V2 koruma ve kontrol rölesinin girişine bağlanır ve faz hatası kontrolü yapılır. Şebeke geriliminde bir problem olduğunda yada faz sıralaması yanlış olduğunda kırmızı lamba yanar ve motor durdurulur. Hata ortadan kalktığında motor tekrar otomatik olarak devreye girer ancak RESET butonuna basılıncaya kadar yanıp sönerken verilen işaret devam eder. RESET butonuna basıldığında lamba söner ve alarm rölesi devre dışı kalır.

TERMİK: Aşırı yüklenme durumunda çekilen akım termik röle ayar değerini aştığında motor durdurulur. PCST3-V2 rölesi üzerinde bulunan RESET butonuna basılıncaya kadar lamba kısa aralıklarla yanıp sönerken işaret verir. Aynı zamanda alarm rölesi devreye girer. Bu durumda arıza ile ilgili onarım yapıldıktan sonra PCST3-V2 üzerindeki RESET butonuna basılır termik röle reset edilir sonrada durum normale döner.

NORMAL: PCST3-V2 rölesi üzerinde bulunan tüm kırmızı alarm lambaları sönmük yani normal konumunda olduklarında yeşil olan NORMAL lambası yanar ve motorun çalışmaya hazır konumda olduğunu gösterir. Herhangi bir arıza olduğunda bu lamba söner ve motrun çalışmasına izin vermez. Sadece yeşil lamba yanarken motor çalışmaya hazır durumdadır.

NOT: Her türlü arıza ve uyarı alarmında PCST3-V2 rölesi içinde bulunan bir röle ile dışarıya, normalde açık ve kapalı kuru kontak çıkışı verilmesi sağlanmıştır.

Opsiyonel Motor Koruma

- Rutubet Sensörü
- Rulman Sıcaklık Sensörü (PTC veya PT100)