

İŞLETME ve BAKIM KILAVUZU



TH SERİSİ

TH Serisi Kullanım Suyu Hidroforları

İřletme ve Bakım Kılavuzu

Standart Pompa ve Makine San. Tic. A.ř.

Bütün hakları mahfuzdur. Yazılı izin olmaksızın herhangi bir nedenle kopyalanmaz ve çoęaltılamaz.

Kılavuz ieresindeki bilgiler üretici tarafından deęiřtirilebilir.

10.2021

Revizyon 1

İçindekiler

1- GENEL TALİMATLAR	5
1.1- Önsöz.....	5
1.2- Şekiller ve Semboller.....	5
1.3- Tanımlamalar, Servis ve Teknik Destek	5
1.4- Garanti Şartları	6
1.5- Ek Dokümanlar	7
2- GÜVENLİK VE ÇEVRE	8
2.1- Genel.....	8
2.2- Kullanıcılar.....	8
2.3- Güvenlik Hükümleri	8
2.3.1- Etiketler.....	8
2.4- Güvenlik Önlemleri	8
2.4.1- Normal Kullanım.....	8
2.4.2- Montaj, Bakım ve Tamir.....	8
2.5- Çevresel Bakış.....	9
2.5.1- Genel.....	9
2.5.2- Demontaj	9
3- HİDROFORLAR HAKKINDA BİLGİ	10
3.1- Kullanım Amaçları.....	10
3.2- Çalışma Değerleri.....	10
4- TAŞIMA VE DEPOLAMA	11
4.1- Taşıma	11
4.2- Depolama	11
5- MONTAJ.....	12
5.1- Mekanik Montaj	12
5.2- Elektrik Montajı	13
6- DEVREYE ALMA	14
6.1- Genel.....	14
6.2- Devreye Alma.....	14
7- ÇALIŞTIRMA	15
7.1- Çalıştırma.....	15
7.2- Durdurma	17
7.3- Hidroforu Devre Dışı Bırakmak	17
7.4- Sistemin Manuel Konumda Çalıştırılması.....	17
9- BAKIM	18
9.1- Giriş	18
9.2- Yağlama	18
9.3- Uzun Süreli Çalıştırılmayan Pompanın Bakımı	18
9.4- Hidroforlarda Çek-valf Değişimi	19
9.5- Genleşme Tankı Membranı'nın Değişimi	19
9.6- Elektrik Şemaları	21

9.7- Basınç Şalteri Ayar Tablosu	31
10- ARIZALAR, NEDENLERİ VE DÜZELTİLMESİ	32
10.1- Arıza Teşhis Tablosu.....	32
11- EKLER	34
11.1- Genel Montaj Şemaları.....	34
11.2- Yedek Parça Listesi.....	39
11.3- TH 1 X CDLF.....	40
11.4- TH 2 X CDLF.....	41
11.5- TH 1 X SB YATIK.....	42
11.6- TH 1 X SB.....	43
11.7- TH 2 X SB.....	44
11.8- TH 1 X SKMV	45
11.9- TH 2 X SKMV	46
11.10- TH 1 X GRVD-VB.....	47
11.11- TH 2 X GRVD-VB.....	48
11.12- Sıkma Momentleri.....	49
11.13- Kolektör Üzerine Etki Edecek Max. Kuvvetler	49
11.14- Tahmini Gürültü Düzeyleri	50

1- GENEL TALİMATLAR

1.1- Önsöz

Bu kitapçık güvenilir ve etkili çalışma için önemli bilgiler içerir. Çalışma talimatlarına uymak; etkili çalışma, uzun pompa ömrü ve risklerden kaçınma açısından hayati önem taşımaktadır. Bölüm 1 ve 2, kitapçık ve genel güvenlik ile ilgili bilgileri içerir. Takip eden bölümler ise; normal kullanım, montaj, bakım ve tamir ile ilgili bilgileri içerir. Ekler bölümü ise teknik bilgi, parça resimleri ve uyumlu çalışma ile ilgili bilgileri içerir.

- İçeriği anlamaya çalışın
- Talimatları ve yönlendirmeleri eksiksiz ve doğru olarak takip edin.
- İşlem sıralarını kesinlikle değiştirmeyin.
- Kitapçığı veya bir kopyasını tüm personelin ulaşabileceği şekilde pompanın yakınında bulundurun.
- Anlayamadığınız yerler varsa müdahale etmeden önce yetkili servislerimizden bilgi alın.

1.2- Şekiller ve Semboller

Bu kitapçıkta ve ona eşlik eden tüm dokümanlarda aşağıdaki semboller kullanılmaktadır.



Dikkat edilmediğinde personelin yaralanmasına veya pompanın hasar görmesine sebebiyet verebilecek işlem ve prosedürleri bildirir. İşaret kodu: ISO 7000-0434



Elektrik akımı ile ilgili uyarılar. İşaret kodu: IEC 60417-5036



Yutulmadığında, pompaya zarar verecek güvenlik talimatlarını belirtmek için kullanılır.






Çevreye saygı gösterilmesi gereken durumları işaret eder

1.3- Tanımlamalar, Servis ve Teknik Destek

Etiket tip, boyut, ana çalışma bilgisi ve tanımlama numarasını içerir. Tekrar siparişlerde ("HİDROFOR TİPİ") ya da ("SERİ NO") etiket bilgisini belirtiniz. Yedek parça siparişlerinde ve teknik destek müracaatınızda mutlaka ("SERİ NO") etiket bilgisini belirtiniz. Eğer kitapçıkla veya diğer problemlerle ilgili ek bilgiye ihtiyacınız varsa en yakın Standart Pompa servis merkezine müracaat ediniz.

Hidrofor Tipi	Kullanılan Pompa Tipi	Kullanım Yeri	Debi (m ³ /h)	Basma Yüksekliği (mSS)	Çalışma Sıcaklığı (C°)	Çalışma Basıncı Max.(Bar)
TH	CDLF	Toplu Konutlar, Oteller, Okullar, Hastahaneler, Sanayi Tesisleri, Yangın Sistemleri.	3 - 255	30 - 160	-10 - 70	10 - 16 - 25
	SBT		2 - 12	25 - 100	0 - 60	10
	SBM					
	SBT-V		2 - 45	25 - 120	0 - 60	10 - 16
	SBM-V		6 - 30	30 - 150	0 - 80	10 - 16
	GRV-VD					
	GRV-VB		8 - 45	30 - 160	0 - 80	10 - 16 - 25
	SKM-V		12 - 500	180	0 - 110	10 - 16 - 25

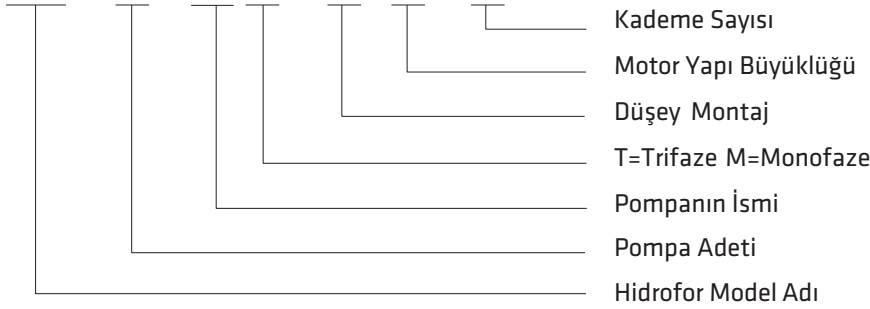
Örnek Hidrofor Etiketi

 Standart Pompa • Yığın Sıvama Sistemleri • Hidrofor		STANDART POMPA VE MAKİNA SANAYİ TİC. A.Ş. ORG. SAN. BÖL. 2. CAD. NO:9 ÜMRANIYE / İSTANBUL T: +90 216 466 89 00 PBX f: +90 216 415 88 60 www.standartpompa.com / info@standartpompa.com	
Ürün tanımı / Product description	TH - 1 x SBT V 90 / 7		
Tank Basıncı / Tank Pressure	6,5 (bar)		
Çalışma Basıncı / Working pressure	80 (mSS)		
Debi / Capacity	6 (m ³ /h)		
Üretim Tarihi / Product Date	08/2021		
Kod / Code	20-0227-211B-0000-000-1F		
Serl Numarası / Serial Number	22105471		
Güç / Power	3 (kW) 3x380-415 V, 50 Hz, N, PE		

Örnek Hidrofor Tipi Tanımlamaları

HİDROFOR TİPİ	AÇIKLAMASI
TH - 1XSBT-V 80/12	1 Gruplu SBT-V 80/12 Pompalı Hidrofor

TH - 1 x SBT - V 80/12



Daha detaylı tip tanımlamaları için kataloğa bakınız.

Not: Bu ürün için Bakanlıkça tespit ve ilan edilen kullanım ömrü on yıldır.

1.4- Garanti Şartları

Garanti koşulları, ilgili yasa hükümlerine uygun olarak hidroforla birlikte verilen Garanti Belgesi üzerinde açıklanmıştır. Lütfen bu bilgileri dikkatle inceleyin.

Hidroforunuzun garanti süresinin başlaması için STANDART POMPA Yetkili Servisi tarafından devreye alınmalıdır.

Yetkili servis, devreye alma işlemi sonrası (Devreye Alma) Teknik Servis Belgesi düzenleyerek, kullanıcıya imzalatıp teslim edecektir. Ürün Garanti Belgesini, yetkili servise doldurup kaşeletin. Daha sonraki servis işlemlerinde garanti süresinin tespiti için garanti belgesini ve devreye alma belgesini iyi muhafaza edin ve el altında tutun.

DIKKAT

Hidrofor üzerinde değişiklik veya alternatif donanım kullanımına üretici firmaya danışıldıktan sonra izin verilebilir. Orijinal yedek parça ve donanımlar güvenliğin sağlanması için üretici firma tarafından yetki altına alınmıştır. Orijinal parça kullanılmaması üretici firmayı hasar durumunda sorumlu bırakmaz.

DIKKAT

Hidrofor ancak; kitapçığın ilgili bölümlerinde belirtildiği üzere tasarımına uygun güvenli bir biçimde çalıştırıldığında garanti kapsamındadır. Hidrofor hiçbir koşulda çalışma limitleri (kitapçıkta belirtilmiştir) dışında çalıştırılmamalıdır.

Aşağıdaki durumlardan bir ya da birkaçının oluşması durumunda pompa garanti kapsamının dışında kalır.

- Kullanıcı tarafından hidrofor üzerinde değişiklik yapılması,
- Hidrofora, motora ve pompaya ait etiketlerin silinmesi, sökülmesi veya değiştirilmesi,
- Tamir işleminin kullanıcı ya da herhangi bir yetkisiz kişi tarafından yapılması,

- Hidroforda orijinal olmayan yedek parçanın kullanılması,
- Taşıma ve indirmeler sırasında oluşabilecek hasar ve arızalar,
- Kurulum ve tesisat yanlışlıklarından doğan problemler,
- Hidroforun amacı ve kapasitesi dışında kullanımı,
- Pompa grubunun susuz veya havalı çalıştırılması sonucu oluşabilecek hasar ve arızalar,
- Sudaki pislik ve yabancı maddeler nedeni ile oluşabilecek hasar ve arızalar,
- Aşırı soğuk veya dondan dolayı pompa veya motor gövdesinde, aksesuarlarda oluşabilecek hasar ve arızalar,
- Yağmur / kar, su baskını, yetersiz havalandırma (rutubet), toz, vb. gibi çevre faktörleri nedeni ile oluşabilecek hasar ve arızalar,
- Şebeke gerilimindeki ani dalgalanmalardan meydana gelebilecek hasar ve arızalar,
- Uygun hacimde bir genişleme tankı sisteme monte edilmediği durumda, tanktan meydana gelen arızalar,
- Periyodik bakım ve kontrollerin, bakım kitabında belirtilen sürelerde ve düzenli olarak yapılması.

DIKKAT

Periyodik Bakım Anlaşması yaparak, yetkili servislerimizce düzenli aralıklarla yapılacak kontrol vesayesinde; hidrofor grubundan ekonomik ve güvenli bir hizmet alabilirsiniz.

- Malzeme veya tasarım kaynaklı hatalarda ve bu hatanın garanti süresi içerisinde tespit edilmesi durumunda ürün Standart Pompa garantisi kapsamındadır.

1.5- Ek Dokümanlar

Bu kitapçık haricinde aşağıdaki dokümanlara da başvurabilirsiniz.

- TH Genel Hidrofor Kataloğu,
- Frekans Kontrollü Pano İşletme Talimatı,
- Haftalık Test Programı İşletme Talimatı.
- www.standartpompa.com

2- GÜVENLİK VE ÇEVRE

2.1- Genel

Bu hidrofor sürekli bir kalite kontrol sürecinde ileri teknoloji ile üretilmiştir. Amacı dışında kullanılan hidroforlarda oluşabilecek herhangi bir hasar ve sonuçlarından Standart Pompa sorumlu değildir. Güvenlik talimatlarına uymamak insan hayatını, çevreyi ve hidroforu tehlikeye atmak demektir. Ayrıca güvenlik talimatlarına uyulmadığında hasardan dolayı talep edilen haklar geçerliliğini yitirir. Talimatlara uymamak aşağıdaki problemlere sebep olabilir;

- Önemli pompa ve sistem fonksiyonlarında hasar ve hata,
- Bakım ve servis çalışmalarında hata,
- İnsan hayatının mekanik, elektrik ve kimyasal tehlikelere maruz kalması,
- Tehlikeli akışkan sızıntısı sonucu çevreye zarar vermek,
- Patlama.

Özel uygulamalar özel güvenlik önlemleri gerektirebilir. Bu tip uygulamalarda Standart Pompa' ya danışınız.

2.2- Kullanıcılar

DIKKAT

Kullanıcı yerel güvenlik hükümleri ve firma içi talimatlara uymakla sorumludur.

DIKKAT

Kitapçıkta belirtilen sadece genel güvenlik talimatlarına değil aynı zamanda özel başlıklarda belirtilmiş güvenlik talimatlarına da uyunuz.

Hidroforun çalıştırılmasında veya bakımında görevli tüm personelin konusunda bilgi sahibi nitelikli eleman olması şarttır. Personel sorumlulukları ve yetkileri operatör tarafından açıklanmalıdır. Eğer personelin emin olmadığı noktalar bulunuyorsa personel Standart Pompa' dan eğitim talep etmelidir. Sonuç olarak sorumlu personel işletme talimatlarını tam olarak anlamak zorundadır.

2.3- Güvenlik Hükümleri

Hidroforunuz büyük bir özen ile tasarlanmıştır. Orijinal parça ve donanımlar güvenlik yönetmeliklerini karşılamaktadır. Tasarımda değişiklik yapmak veya orijinal parça kullanmamak güvenliği tehlikeye atmak demektir.

DIKKAT

Pompanın çalışma eğrileri içerisinde çalıştırıldığına emin olun. Ancak bu durumda pompa performansı garanti edilebilir.

2.3.1- Etiketler

Hidrofor üzerindeki işaretler uyarı etiketleri ve talimatları güvenlik koşullarının birer parçasıdır. Hidrofor üzerindeki etiketlersökülmemeli veya kapatılmamalıdır. Etiketler hidroforun işletme ömrü boyunca üzerinde durmalıdır. Eskiyen veya yıpranan etiketler acilen yenisi ile değiştirilmelidir.

2.4- Güvenlik Önlemleri

2.4.1- Normal Kullanım

- Şebeke beslemesi ile ilgili sorularınız için yerel elektrik dağıtım kurumuna danışın.
- Koruyucu dış parçalar sıcak olabilirler direk temastan kaçınılmalıdır.
- Hidroforu çalıştırmadan önce varsa kaplin koruyucu parçanın takılı olduğundan ve kapline sürmediğinden mutlaka emin olun.
- Kumanda panosunun kapağını her zaman kapalı tutun.

2.4.2- Montaj, Bakım ve Tamir

Elektrik donanımı, montaj, bakım ve tamir işlemleri yalnızca yetkili personel tarafından yapılmalıdır. Yerel güvenlik hükümlerine uyulmalıdır.



Hidrofor üzerinde montaj, bakım, tamir vb. herhangi bir işlem yapmadan önce mutlaka elektrik besleme kablolarının bağlantısını çıkarın. Çalışma esnasında bağlantı yapılmayacağından emin olun.



Montaj, bakım ve tamir işlemlerine başlamadan önce gerekli tüm güvenlik bariyerlerini, uyarı ve işaretlerini yerleştirin.



Tehlikeli sıvılar basan pompalar ile çalışırken, drenaj, sızıntı tamiri, hava alma vb. işlemleri yaparken insan ve çevre sağlığını göz önüne alarak çok dikkatle çalışın.



Hidrofor üzerindeki çalışmalar biter bitmez her tür koruma ve güvenlik donanımını tekrar aktive edin.



Hidroforu tekrar işletmeye alırken kitapçıkta devreye alma ve çalıştırma bölümünde belirtilen talimatlara uyun.

2.5- Çevresel Bakış

2.5.1- Genel

Standart hidroforlar, işletme ömürleri boyunca çevre ile uyumlu çalışacak şekilde tasarlanmıştır. Dolayısıyla bakım çalışmalarında doğada bozulabilir (bio-degradable) yağlayıcıları kullanın.



Her zaman insan sağlığı, güvenlik ve çevresel kanun, yönetmelik ve talimatlara uygun çalışınız.

2.5.2- Demontaj

Kullanıcı demontaj sırasında sıvının çevreye zarar vermeden tahliye edilmesi ile sorumludur.



Atık materyaller ve geri dönüşüm konularında yerel yönetimlere başvurun.

3- HİDROFORLAR HAKKINDA BİLGİ

Hidrofor setleri; ortak bir kaide üzerine montajı yapılan, (standart olarak) 1' den 3' e kadar, özel olarak 1'den 6 adette pompa, emme hattında vana, basma hattında çek valf, basma hattı üzerinde basınç şalter (ler)i ve elektronik kontrolöre sahip kumanda panosu ve bağlantılarından oluşmaktadır.

1 pompalı hidrofor panolarında sıra değiştirme özelliği yoktur. Elektronik kontrolör sadece faz sırasını, voltaj durumunu ve depo su seviyesini (flatör ile) kontrol eder.

2 ve 3 pompalı hidrofor panolarında kullanılan kontrolörün; sıra değiştirme (eşit yaşlandırma- rotasyon), faz ve faz sırası kontrolü ve depo su seviyesi kontrolü (susuz çalışma emniyeti) mevcuttur.

3.1- Kullanım Amaçları

Kullanım Suyu Hidroforları düşük viskoziteli (Maks 20cSt) ve akışkan sıcaklığı 40 °C' ye (Özel uygulamalarda 110 °C) kadar olan temiz sıvıları basmaya uygundur.

Belli başlı kullanım yerleri şunlardır:

- Toplu konutlar,
- Apartman, villa, yazlık konutlarda,
- İş ve alışveriş merkezleri,
- Okullar,
- Oteller,
- Hastaneler,
- Sanayi tesisleri,
- Soğutma ve ısıtma tesisleri,
- Su arıtma tesisleri,
- Sulama sistemleri.

3.2- Çalışma Değerleri

Çalışma değerleri için ilgili hidrofor kataloğuna bakınız.

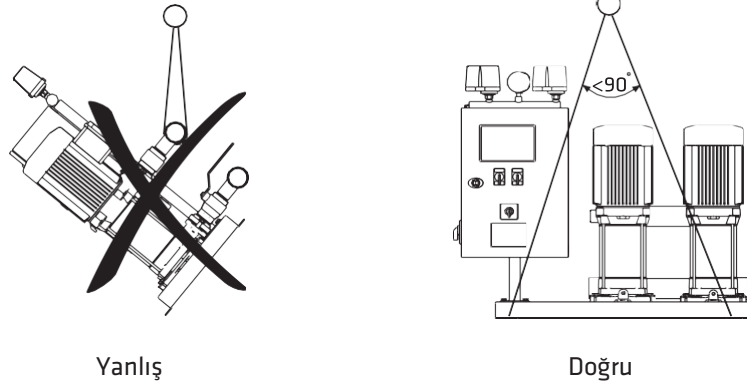
4- TAŞIMA VE DEPOLAMA

4.1- Taşıma



- Taşıma çalışmaları sırasında eldiven, sert uçlu ayakkabı ve kask giyin. Gereken güvenlik önlemlerini alın.
- Hidroforu kaldırırken mutlaka asansör ve uygun taşıyıcı bir halat kullanın. Halatı şase üzerindeki yuvalara takın. Elinizle ya da vücudunuzun yardımıyla taşıma yapmayınız.
- Ağır yükleri elinizle taşımaya kalkmanız sırt ve bel incinmesi riski oluşturabilir.
- Kaldırma ve taşıma işlemleri taşıma talimatlarına uygun ve yetkili personelce yapılmalıdır.
- Nakliye, montaj sırasında; hidrofor taşınırken insan ve çevre güvenliğine maksimum özen gösterin.

- Pompa veya ortak şase üzerindeki pompa ve motor grubunu kaldırmadan ve taşımadan önce aşağıdaki hususları tespit ediniz:
 - Toplam ağırlık ve ağırlık merkezini,
 - En büyük dış boyutları,
 - Kaldırma noktalarının yerlerini.
- Yük kaldırma kapasitesi pompa veya pompa grubu ağırlığına uygun olmalıdır.
- Pompa veya pompa grubu daima yatay konumda kaldırılmalı ve taşınmalıdır.
- Kesinlikle kaldırılan yükün altında veya yakınında durulmamalıdır.
- Yük gerekli süreden daha uzun süre kaldırılmış olarak tutulmamalıdır.
- Kaldırma sırasında hızlandırma ve frenleme işlemleri çalışan elemanlar için tehlike oluşturmayacak şekilde yapılmalıdır.
- Hidroforu nakliye için taşırken Şekil 1' deki doğru resimde gösterildiği gibi askıya alınız. Kesinlikle kolektör borularından ya da motor askı halkasından kaldırmayınız.



Şekil 1

4.2- Depolama

- Eğer hidroforunuzu hemen kullanmayacaksanız, temiz, kuru, don tehlikesinin olmadığı ve çevre sıcaklığının fazla değişmediği bir yerde muhafaza edin.
- Donma riskine karşı pompanın içerisindeki sıvının tamamen boşaltıldığından emin olun.
- Pompa milini 3 ayda bir eliniz ile döndürün, pompayı çalıştırmadan önce spreyl yağlayıcı ile (siliconoil) pompa mili ve yatakları arasını yağlayın, böylece contaların ve salmastraların yapışma riski önlenmiş olur.
- Hidroforu rutubet, toz, pislik ve yabancı maddelerden korumak için gerekli önlemler alın.

Depolama	
t sıcaklık [°C]	+4 / +40
Max. nem oranı [%]	% 80, 20°C' de

5- MONTAJ

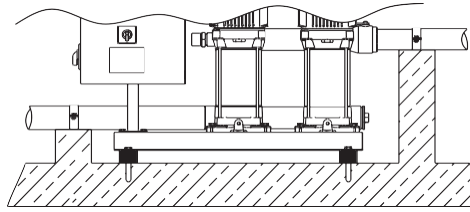
5.1- Mekanik Montaj

DİKKAT Yerinde montaj EN 349 Standardına uygun olarak yapılmalıdır.

DİKKAT Hidroforun mekanik montajını tecrübeli bir tesisatçıya yaptırın.

Hidroforun yerine montajı, terazisine getirilmesi ve ayarları sadece nitelikli elemanlar tarafından yapılmalıdır. Hatalı montaj veya hidrofor kaidesi (temeli) arızalara sebep olabilir. **Bu durumlar garanti kapsamı dışındadır.**

- Hidrofor donma ve patlama tehlikesi olmayan ve havalandırması iyi olan bir yere monte edilmelidir.
- Hidrofor dairesi; kapalı, rutubetsiz, havalanabilir ve iyi aydınlatılmış şekilde yapılmalıdır.
- Hidrofor dairesindeki olası su baskınlarına karşı her türlü tedbir alınmalıdır.
- Montajı yapılan hidroforun etrafında, pompaya ve diğer aksesuarlara rahatlıkla ulaşmak ve bakım yapılabilmesi için yeterli alan ve gerektiğinde pompayı kaldırmak için de pompanın üstünde yeterli bir boşluk olmalıdır.
- Hidroforu Şekil 2'ye uygun olarak düz bir zeminde ve lastik takozlar üzerinde monte edin.



Şekil 2

- Pompa emme borusu mümkün olduğu kadar kısa ve dirseksiz olmalıdır.
- Hidroforu su rezerv tankının hemen yanına ve emiş kolektörü sarnıç alt seviyesinden üstte olmayacak şekilde monte edin.
- Hidroforun önünde bulunan kolektörlerden; alttakini emiş, üsttekini ise (çek-valfli olan kolektörü) basma hattına genel montaj resmindeki gibi bağlayın.
- Hidrofor emiş kolektörünün su rezerv tankına kolektör çapına uygun bir vana ile genel montaj resmine göre monte edin.
- Pislik tutucuyu su rezerv tankı dolum ağzına monte edin. Pislik tutucuyu kesinlikle hidrofor emiş kolektörü ile depo arasında bağlamayın. Eğer pompaların emişine pislik tutucu kullanılması gerekli ise pislik tutucu filtre deliklerinin toplam kesit alanı, hidrofor kolektörü kesit alanından ufak olmamalıdır.
- Hidrofor basma kolektörünü, tesisata kolektör çapında bir lastik hortum veya kompensatör ve vana ile monte edin.
- Kullanılan boru ve aksesuarların nominal çapı; emiş kolektörünün flanş ya da ağız çaplarına eşit ya da daha büyük seçilmelidir. Kolektör flanş ya da ağız çaplarından daha küçük çapta boru ve aksesuar kesinlikle kullanılmamalıdır.

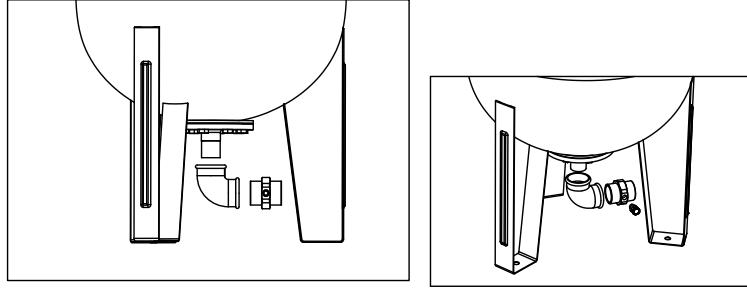
DİKKAT Emiş tesisatında plastik boru kullanılacak ise; emiş borusu, emiş kolektörünün flanş ya da ağız çaplarından daha büyük seçilmelidir.

- Eksi kot dan emiş yapan hidroforların her pompası tek tek emdirilmeli; emiş borusu ve dip klapesi pompa debisini geçirecek uygun çapta olmalıdır.

DİKKAT Hidroforu, armatürlerini ve boru tesisatını don tehlikesinden koruyacak uygun önlemleri alın.

DİKKAT Hidroforu asla boru tesisatı için bir taşıyıcı veya destek noktası gibi kullanmayın.

- Boru sistemi kolektörlere yakın noktalardan desteklenmeli ve boru sistemindeki gerilme ve kasılmaların ve de sistem ağırlığının hidrofor kolektörünü etkilemediği kontrol edilmelidir.
- Çıkış kolektörü ile tank arasındaki bağlantıyı ve basınç adaptörü bağlantısını Şekil 3' e göre yapın. Eğer tankınızın altında resimde gördüğümüz parça * mevcut değilse hidroforu satın aldığınız bayi / firmadan temin ediniz.



Şekil 3

- İlk çalıştırmadan önce depoda ve tesisattaki boruların içinde kum, çakıl, üstüpü gibi yabancı maddelerin olmadığından kesin emin olunmalıdır. Eğer yabancı madde olduğu düşünülüyorsa ilk çalıştırmadan önce depo ya da tesisat temizlenmelidir.

5.2- Elektrik Montajı

DİKKAT

Yerinde montaj EN 60204-1 Standardına uygun olarak yapılmalıdır.

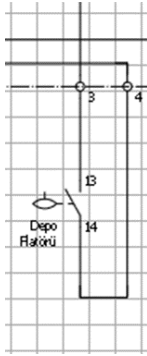


Hidrofora yapılacak elektrik bağlantıları için yalnızca yetkili personele izin verilmelidir. Bu işlemyerel kanun ve hükümlere uygun olarak yapılmalıdır.

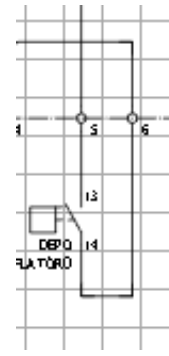


Kumanda panosu ve hidrofor gövdesi mutlaka topraklanmalıdır.

- Hidrofor elektrik besleme kablo kesiti; hidrofor etiketinde belirtilen toplam güç değeri ve kablo boyu dikkate alınarak, gerilim düşümü hesabı yapıp belirlenmelidir.
- Sıvı seviye flatörünü, hidroforun susuz çalışmasını engelleyecek şekilde genel montaj resmine göre su rezerv tankına bağlayıp kablonun diğer uçlarını da Şekil 4' de gösterildiği gibi panodaki klemenslere, klemens numaralarına dikkat ederek bağlayın. Pompa adedine göre panodaki klemens numaraları değişir emin olmak için elektrik şemasından kontrol ediniz.



1 gruplu klemens bağlantısı



2 gruplu klemens bağlantısı

Şekil 4

DİKKAT

Sıvı seviye flatörü, su rezerv tankında serbest hareket etmelidir. Tank içerisindeki kiriş, destek gibi parçalara takılmaması için önlem alınmalıdır.

6- DEVREYE ALMA

6.1- Genel



Devreye alma öncesi hidroforun tüm koruyucu ekipmanlarının (mahfazaların) yerine takılı olup olmadığını kontrol edin.

Kumanda panosu ve hidrofor gövdesi mutlaka topraklanmalıdır.

DİKKAT

Devreye alma işlemi, Standart Pompa Yetkili Servisi tarafından yapılmalıdır. Yetkili servis tarafından devreye alınmayan hidroforların garantisi geçersizdir.

Hidroforunuzu devreye almak, bakımını ve onarımını yapmak üzere eğitilmiş ve yetkilendirilmiş olan STANDART POMPA yetkili servislerinden size en yakın olanını; Yetkili Servisler Kitapçığında veya www.standartpompa.com web adresimizde bulabilirsiniz. Herhangi bir sorunla karşılaştığınız da 444 1 477 no.lu telefondan veya 0 216466 89 13 no.lu fakstan Satış Sonrası Müşteri Hizmetleri Müdürlüğü'ne ulaşabilirsiniz.

Yetkili servis, devreye alma işlemi sonrası (Devreye Alma) Teknik Servis Belgesi düzenleyerek, kullanıcıya imzalatıp teslim edecektir. Ürün Garanti Belgesini' de, yetkili servise doldurtup kaşe ve imzalatın.

Daha sonraki servis işlemlerinde; gelen servis görevlisi, garanti süresinin tespiti için garanti belgesini ve devreye alma belgesini ibraz etmenizi isteyebilir. Bu belgeleri iyi muhafaza edin ve el altında tutun.

Standart Pompa ürünlerinin taşınması, kullanma kılavuzuna uygun kurulumu, enerji hattının çekilmesi ve kumanda panosuna bağlanması, seviye elektrotlarının veya seviye flatörünün kablosunun çekilmesi ve depoya bağlanması tamamen kullanıcıya aittir.

Yetkili servis görevlisinin yukarıda sayılan hususların tamamını veya bir kısmını yapma yükümlülüğü bulunmamaktadır. Hidroforun devreye alınması ve gerekli ayarlarının yapılması için kullanılması gereken teslimat kapsamı lastik takoz, tank bağlantı hortumu, seviye flatörleri) dışındaki malzemeler (ilave flatör kablosu gibi) veya yapılan ilave işçilikler yetkili servis tarafından kullanıcıya fatura edilecektir.

Yetkili Servis Çağırmadan Önce;

Mekanik ve Elektrik montajlarını yaptırın,
Enerji kablosunun ucunun besleme (dağıtım) panosuna bağlı olduğundan emin olun,
Enerji kablosunun ucunun kumanda panosuna bağlı olduğundan emin olun,
Kumanda panosuna enerji geldiğinden emin olun,
Sıvı seviye flatörünü su deposuna bağlatın,
Su deposunu doldurun.

6.2- Devreye Alma

- İşletme talimatlarını oku.
- Şebeke değerlerini kontrol et ve etiket değerleriyle karşılaştır.
- Topraklama sistemini kontrol et (ölçerek).
- Flanş ve diğer bağlantı elemanlarını kontrol et, gerekiyorsa sık.
- Emiş hattı vanalarını aç.
- Emiş hattını doldurup pompaların havasını al.
- Kumanda panosundaki kablo bağlantılarını kontrol et ve bütün kabloların doğru bağlı olup olmadığına bak.
- Ön gaz basıncını kontrol et, gerekiyorsa etiket değerine göre ayarla.
- Basma hattı kesici vanasını kapalı konumda tut.
- Pompaların sıkışık olup olmadığını kontrol et. Gerekiyorsa motor mili veya soğutma fanından çevirerek sıkışıklığı gider.
- EL-OTO seçici şalterini EL konumuna getir. Pompaları ayrı ayrı çalıştırarak motor soğutma fanının dönüş yönünü, dönmeyen yönünü gösteren oku takip ederek karşılaştır.
- Panoda, motor etiket akımlarının doğru girildiğini kontrol et, gerekliyse yeniden ayarla.
- Koruma rölesi üzerindeki ikaz ışıklarını kontrol et.
- Dönüş yönünü otomatik konumda da kontrol et.
- Basınç şalterinin ayarlarını kontrol et, gerekliyse yeniden ayarla.
- Çok pompalı hidroforlarda sıralı çalışma fonksiyonunu kontrol et.

- Pompa çalışmaya başladıktan 5 ile 10 dakika sonra havasını tekrar al.
- Pompalar durduktan sonra basma hattı kesici vanasını kademeli olarak aç, tesisatı doldur.
- Hidroforun çalışması esnasında uygun olmayan ses ve titreşim olup olmadığını kontrol et.
- Hidrofor bağlantı ve ek yerlerinin sızdırmazlığını kontrol et, gerekiyorsa sık.

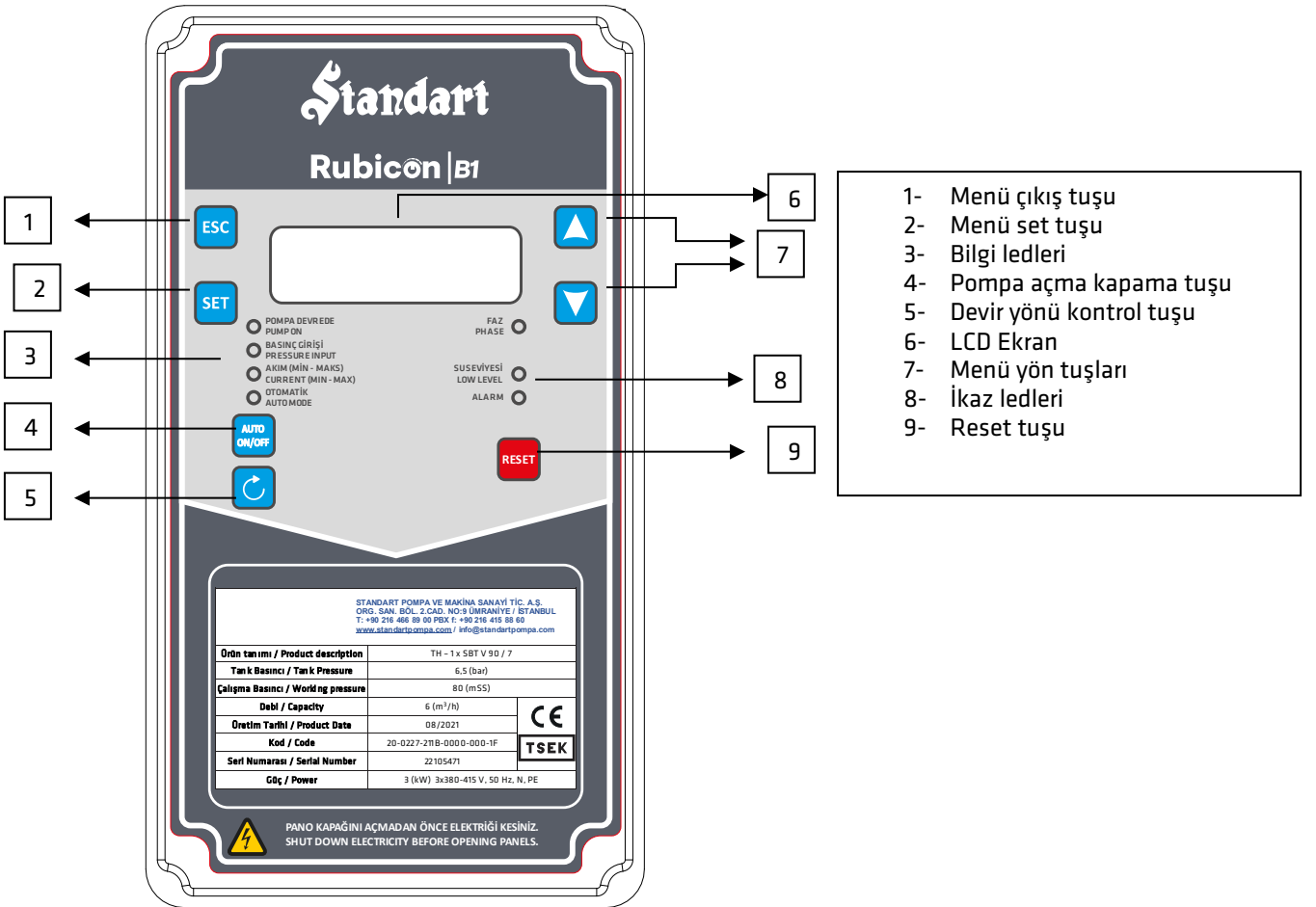
7- ÇALIŞTIRMA

7.1- Çalıştırma

Frekans Kontrollü Hidroforlar

Kullanım suyu hidroforunuzun panosu frekans kontrollü ise bu kitapçıkla birlikte verilen frekans kontrollü pano işletme talimatları kitapçığına bakınız.

Tek Pompalı Hidroforlar



Pano üzerindeki “FAZ” ikaz ışığı yanıyorsa;

- RST fazları ters girilmiş olabilir. Girişten iki fazın yerlerini değiştirin.
- Voltaj ölçerek gerilim kontrolünü yapın. Min. 360 V olmalıdır.

Tüm kontroller yapıldı FAZ ışığı yine yanıyor ise; kontrol ünitesinin arızalı olduğunu düşünüp, arızanın giderilmesine çalışın.

“SU SEVİYESİ” ikaz ışığı yanıyor ise;

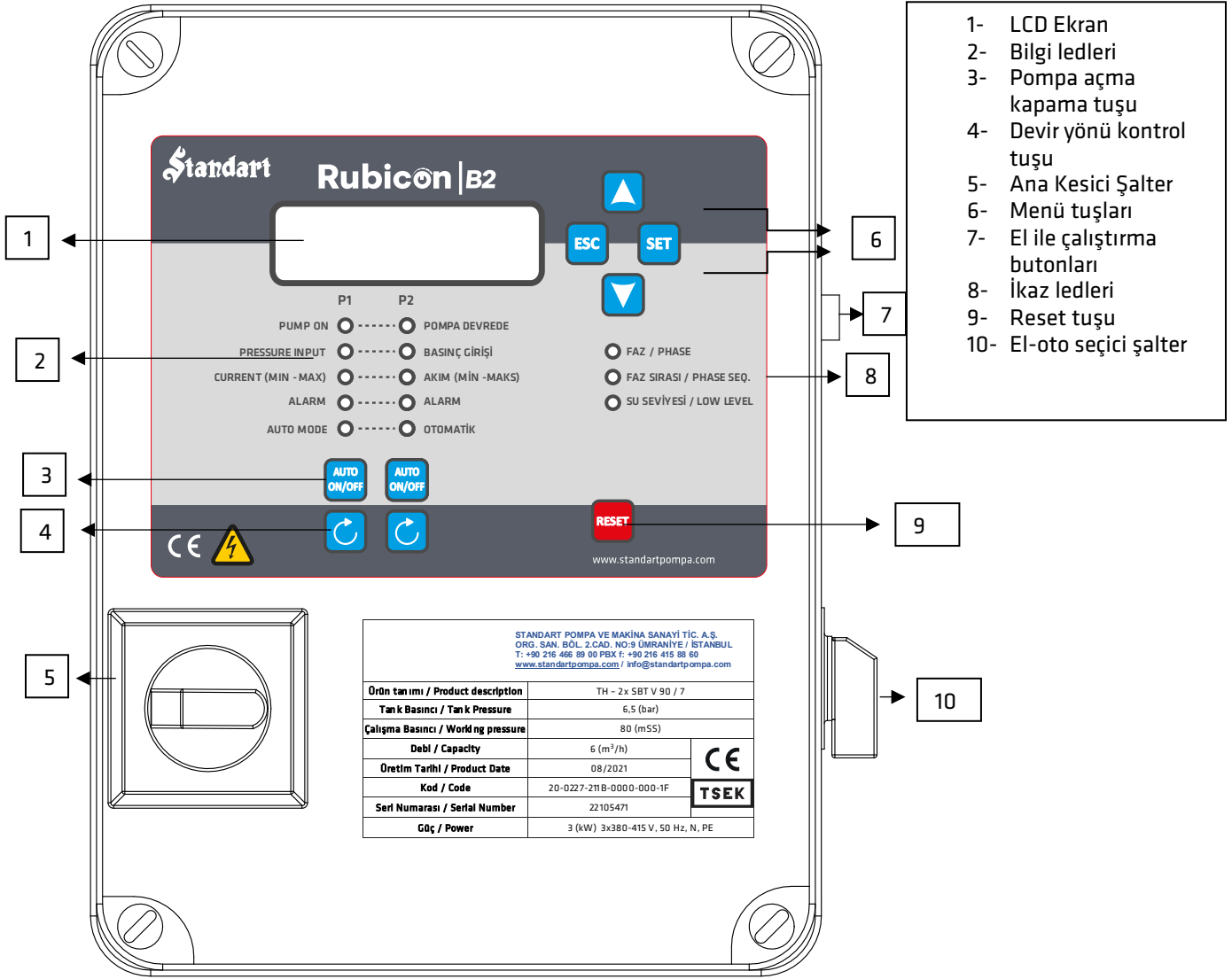
- Su rezerv tankında su bitmiş olabilir kontrol edin.
- Sıvı seviye flatörü kablolarını ve flatörü kontrol edin.
- Sıvı seviye flatörünü dışarıya çıkartıp, dışarıda test edin.

Tüm kontroller yapıldı SU SEVİYESİ ikaz ışığı yine yanıyor ise; kontrol ünitesinin arızalı olduğunu düşünüp, arızanın giderilmesine çalışın.

Her şey normal ise 4 numaralı AUTO ON/OFF açma tuşuna basarak hidroforunuzu çalışır duruma getirebilirsiniz. Sistem basıncı, hidroforunuzun basınç şalterinin alt çalışma ayarı P_{alt} dan daha düşük bir değere geldiğinde pompa otomatik olarak devreye girecektir ve basınç şalterinin $P_{üst}$ değerine gelene kadar çalışacaktır.

NOT: Monofaze hidroforlarda FAZ ikaz ışığı yoktur.

İki ya da Daha Çok Pompalı Hidroforlar



8. sıradaki "FAZ" ışığı yanıyor ise;

- RST fazlarından biri ya da daha fazlası eksik olabilir, arızanın giderilmesine çalışın.
- Voltajı ölçerek gerilim kontrolü yapın.

Tüm kontroller yapıldı "FAZ" ışığı yanıyor ise;

Rölenin arızalı olduğunu düşünüp, arızanın giderilmesine çalışın.

8. sıradaki "FAZ SIRASI" ışığı yanıyor ise;

- RST fazları ters gidilmiş olabilir, ana girişten fazların ikisinin yerlerini değiştirin.
- Voltajı ölçerek gerilim kontrolü yapın.

Tüm kontroller yapıldı "FAZ SIRASI" ışığı yanıyor ise;

Rölenin arızalı olduğunu düşünüp, arızanın giderilmesine çalışın.

8.Sıradaki "SU SEVİYE" ışığı yanıyor ise;

- Su rezerv tankında su bitmiş olabilir kontrol edin.
- Sıvı seviye flatörü kablolarını ve flatörü kontrol edin.
- Sıvı seviye flatörü nü dışarıya çıkartıp, dışarıda test edin.

Tüm kontroller yapıldı "SU SEVİYE" ışığı yine yanıyor ise;

Kontrol ünitesinin arızalı olduğunu düşünüp, arızanın giderilmesine çalışın.

10. sıradaki EL-OTO seçici şalterin OTOMATİK konumunda olduğuna emin olarak, 3. sıradaki AUTO ON/OFF pompa açma kapama tuşlarına basıp P1, P2, P3 OTOMATİK ışıklarının yanmasını bekleyerek pompaları Otomatik konumda devreye sokun.

Bütün bu işler tamamlandı ve FAZ, FAZ SIRASI, SU SEVİYE ışıkları yanmıyor, P1, P2, P3 OTOMATİK ışıkları yanıyor ise sistem çalışmaya hazırdır.

2. sıradaki BASINÇ GİRİŞİ ışığı veya ışıkları yanmıyor ise;

- Sistemin basıncı yüksek, su ihtiyacı yoktur.
- Basınç şalteri kablolarını kontrol edin.
- Basınç şalteri kontak geçirgenliğini kontrol edin.
- EL-OTO seçici şalterin OTOMATİK konumunda olduğunu kontrol edin.

Sistem basıncı, hidroforunuzun P1 basınç şalterinin alt çalışma ayarı P_{alt} dan daha düşük bir değere geldiğinde 2. sıradaki BASINÇ GİRİŞİ ışığı yanacak ve ~3 saniye gecikmenin ardından POMPA DEVREDE ışığı yanarak, pompa otomatik olarak devreye girecektir. P1 basınç şalterinin $P_{üst}$ değerine gelene kadar çalışacak ve üst basınca ulaştığında 2. sıradaki BASINÇ GİRİŞİ ve POMPA DEVREDE ışıkları sönecektir. Hidrofor bir dahaki periyotta diğer bir pompayı devreye alarak sıra değiştirecektir. Eğer su kullanımı fazla olur, sistem basıncı, P2 basınç şalterinin alt çalışma ayarı P_{alt} dan daha düşük bir değere kadar düşerse 2. pompa da otomatik olarak sistemi beslemeye başlayacaktır. $P_{üst}$ değerine ulaşan şalterler sırayla kapanırlar.

2. sıradaki P1 POMPA DEVREDE, P2 POMPA DEVREDE, P3 POMPA DEVREDE ışıkları yanmıyor ise;

- Sistemin basıncı yüksek, su ihtiyacı yoktur.
- Basınç şalteri kablolarını kontrol edin.
- EL-OTO seçici şalterin OTOMATİK konumunda olduğunu kontrol edin.

Örnek basınç tabloları EKLER bölümündedir.

7.2- Durdurma

Tek Pompalı Hidroforlar

AUTO ON/OFF açma kapama tuşuna bir kez daha bastığınızda pompanız kapanır.

İki ya da Daha Çok Pompalı Hidroforlar

İlgili pompanın AUTO ON/OFF açma kapama tuşuna bir kez daha basarak istediğiniz pompayı sistem dışı bırakabilirsiniz.

7.3- Hidroforu Devre Dışı Bırakmak

Hidrofor kumanda panosunun besleme sigortasını kapatın (genel maksatlı).

Gerekliyse pompa emiş ve basma hattı kesme vanalarını kapatın (uzun süre kullanılmayacaksa, bakım onarımında).

Gerekliyse pompaların üzerindeki tapaları gevşetip içindeki sıvıyı boşaltın (uzun süre kullanılmayacaksa ve dont tehlikesi varsa).

7.4- Sistemin Manuel Konumda Çalıştırılması

Sistemdeki hidrofor kontrol rölesi (Rubicon) arızalı olduğu durumlarda ve mecburiyet halinde hidrofor manuel olarak da çalıştırılabilir. Böyle bir durumda pompaların kumanda panosundaki 10. sıradaki EL-OTO seçici şalteri, EL konuma getirmek ve MANUEL START

anahtarlarını 1 (ON) konumuna almak sureti ile pompalar basınç kumandasını yine kendi prosestatlarından almak koşuluyla çalışırlar.

DİKKAT

Sistemin manuel çalışmasında; Faz rölesi, sıra değiştirme rölesi devre dışıdır. Sistemde faz kontrolü yoktur. Seviye flatörünün bağlı olması halinde susuz çalışmaya karşı koruma halen aktif durumda kalacaktır.

Hidrofor fazlardaki arızayı kontrol edemez. Sistemde sıra değiştirme kontrolü yoktur. İki ya da daha çok pompalı hidroforlarda rotasyonlu çalışma yoktur.

Hidroforun manuel konumda çalıştırılması çok acil ve özel durumlarda kontrol altında yapılmalıdır. En kısa zamanda hidrofor kiti arızası giderilmelidir.

Hidroforun manuel konumda çalıştırılması bütün sorumluluğu kullanıcıya aittir. Manuel konumda çalışmadan kaynaklanan arızalar garanti kapsamı dışındadır.

9- BAKIM

9.1- Giriş



Bakım ve tamir işlemleri yapmadan önce mutlaka elektrik besleme kablolarının bağlantısını çıkarın. Çalışma esnasında bağlantı yapılmayacağından emin olun.



Bakım ve tamir işlemlerine başlamadan önce gerekli tüm güvenlik önlemlerini alın. Güvenlik bariyerlerini, uyarı ve işaretlerini yerleştirin.

DİKKAT

Periyodik Bakım Anlaşması yaparak, yetkili servislerimizce düzenli aralıklarla yapılacak kontrol ve bakımlar sayesinde; hidrofor grubundan ekonomik ve güvenli bir hizmet alabilirsiniz.

Pompanın doğru çalışması için düzenli bakım gereklidir. Pompaya uygulanacak bakım için üretici ile temasa geçin. Talep üzerine bir bakım kontratı yapılabilir.

DİKKAT

YETKİLİ SERVİS TARAFINDAN, MİNİMUM 3 AYDA BİR PERİYODİK BAKIMLARI YAPILMAYAN HİDROFOR SETLERİ; TAMAMEN VEYA KISMEN GARANTİ KAPSAMI DIŞINDA KALACAKTIR!

9.2- Yağlama

7,5 kW' a kadar olan standart motorlarda bakım gerektirmeyen yataklar kullanılmaktadır. Yağ gresörlüğü olan pompalar 2000 saat çalışmadan sonra yağlanması gerekir. Eğer pompa yüksek sıcaklık, titreşim vb. anormal koşullarda çalıştırılıyorsa daha sık yağlanmalıdır.

9.3- Uzun Süreli Çalıştırılmayan Pompanın Bakımı

- Salmastranın yapışmaması için mili her üç ayda bir çevirin.
- Pompayı donma riskine karşı koruyun.

Bunun için;

- Bütün pompa vanalarını kapatın.
- Her bir pompayı ve/veya sistemi boşaltın.
- Pompanın tüm bağlantılarını sökün.
- Su doldurma ve hava alma tapasını çıkartın.

9.4- Hidroforlarda Çek-valf Değişimi

Hidrofor üzerindeki çek valfin değişimi için aşağıdaki işlem sırası takip edilmelidir.

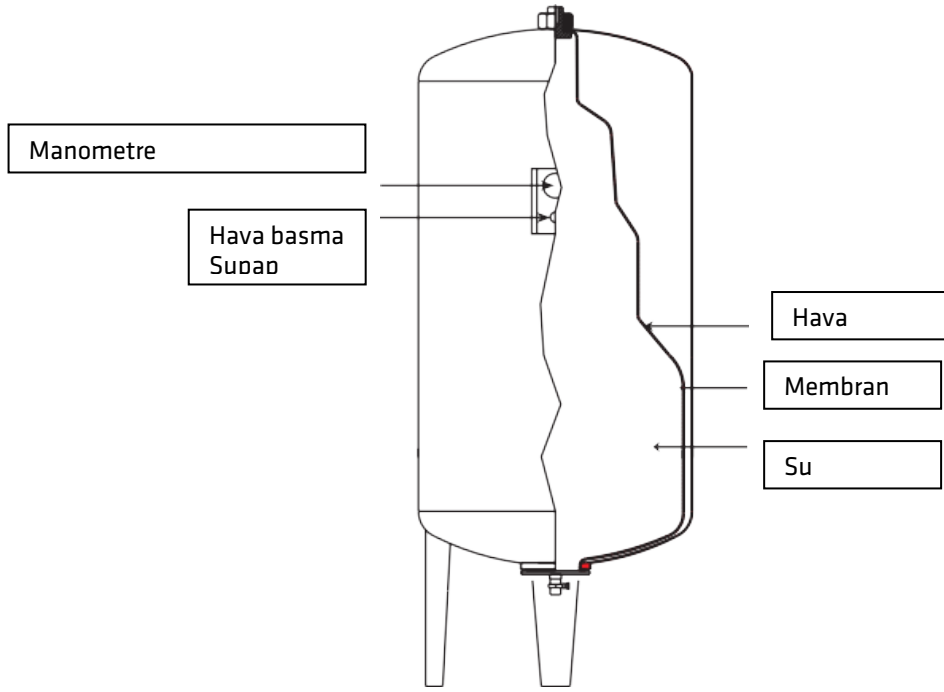
- Hidrofor sisteminin enerjisini kesin.
- Hatta bulunan basıncı sıfırlayın.
- Hidrofor sisteminin giriş ve çıkışındaki vanaları kapatın.
- Uygun anahtarla çek valfi değişecek pompayı kolektör üzerinden ayırın.
- Çek valfi sökmeye önce kolektör borusu ile arasındaki mesafeyi ölçün.
- Çek valfi uygun ölçüde boru anahtarı ile kolektörden ayırın.
- Boru üzerindeki dişleri temizleyin ve uygun bir sızdırmazlık malzemesiyle dişleri kaplayın.
- Yeni çek valfi elinizle boru dişi üzerine bir iki diş tutturun.
- Çek valfi uygun ölçüde boru anahtarı ile kolektöre daha önce ölçtüğünüz mesafeye kadar sıkın.
- Flanş ve rekor bağlantı contalarını yenileyin.
- Pompayı tekrar yerine monte edin.

9.5- Genleşme Tankı Membranı'nın Değişimi



Genleşme tankının havası tamamen boşalmadan kesinlikle alt flanşını sökmeyin!

- Hidrofor sisteminin enerjisini kesin.
- Hatta bulunan basıncı sıfırlayın.
- Hidrofor sisteminin giriş ve çıkışındaki vanaları kapatın.
- Genleşme tankını hidrofor sisteminden, tankın alt bölümündeki rekorundan ayırın.
- Tank içerisindeki basınçlı havayı supaptan boşaltın.
- Tank içerisinde basınçlı hava kalmadığından emin olun.
- Tankın altındaki flanşın civatalarını gevşetin (bu işlem sırasında eğer tankınızın membranı patlamış ise bir miktar su gelebilir.)
- Flanşın civatalarını tamamen çıkarıp, flanş kapağını tanktan ayırın ve temizleyin.
- Tankın üzerindeki membran bağlantı somununu sökün.
- Tankın içerisindeki membranı, alt flanşı söktüğünüz yerden çekerek çıkartın.
- Membran içerisindeki membran sabitleme civatasını membran içerisinden çıkarın ve temizleyin.
- Tankın iç yüzeyini temizleyin. Gerekirse tankın içini su ile yıkayıp yüzeydeki pas ve biriken tortuları kazıyın.
- Yeni membranın içine membran sabitleme civatasını takın.
- Membran sabitleme somununu kılavuza geçirin.
- Tankın üstündeki membran sabitleme civatasını söktüğünüz yerdeki delikten tankın içine kılavuzu salın ve alt flanştan çıkarın.
- Kılavuzun ucunu membran sabitleme civatasına bağlayın ve yavaşça yukarıdan çekerek boşluğunu alın.
- Membranı eksenin de katlayarak yavaşça alt flanştan yukarı doğru itin ve tekrar kılavuzun boşluğunu alın.
- Bu işlemi membran tankın içine tamamen girene kadar tekrarlayın.
- Membran tankın içine girdikten sonra tankın üzerinden kılavuzu tamamen yukarı çekip tankın dışına çıkan membran bağlantı civatasına somunu sıkın.
- Membranın içini eliniz yardımıyla açarak eski formunu almasını sağlayın.
- Membranın boğazını alt flanşa yerleştirin.
- Alt flanş kapağını kapatıp civatalarını karşılıklı olarak sıkın.
- Alt flanş kapağı civatalarını ve üstteki membran bağlantı somununu kontrol edin.
- Tankın havasını boşalttığınızda supaptan bir kompresör yardımıyla havasını tamamlayın.

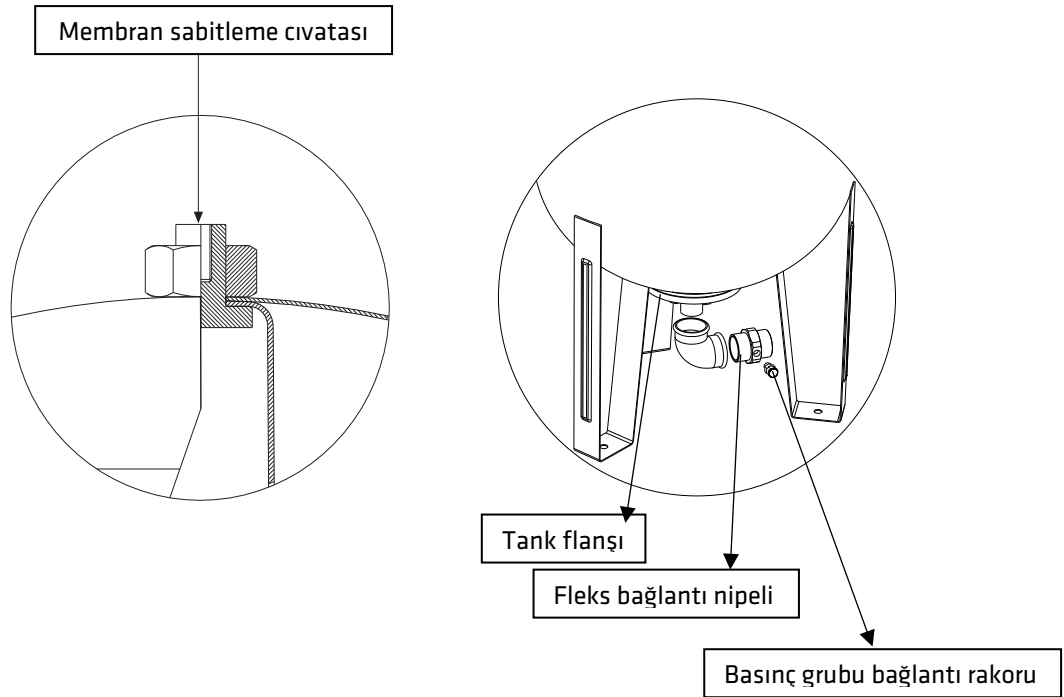


ÖRNEK: 4-6 bar arası çalışan bir hidroforun tankının havası $4 \times 0,9 = 3,6$ bar olmalıdır.

- Tank üzerinde kaçak olup olmadığını kontrol edin. Varsa kaçağı giderin.
- Tankı hidrofora monte edin.
- Emiş ve çıkış vanalarını açarak hidroforu devreye alın.
- Tankın membranını değiştirdikten sonra 3 ay boyunca düzenli olarak, ilk hafta her gün sonraki haftalarda haftada 1 kez kontrol ediniz. Eğer ön gaz basıncında azalma varsa tamamlayıp, kaçağı bulmaya çalışınız.

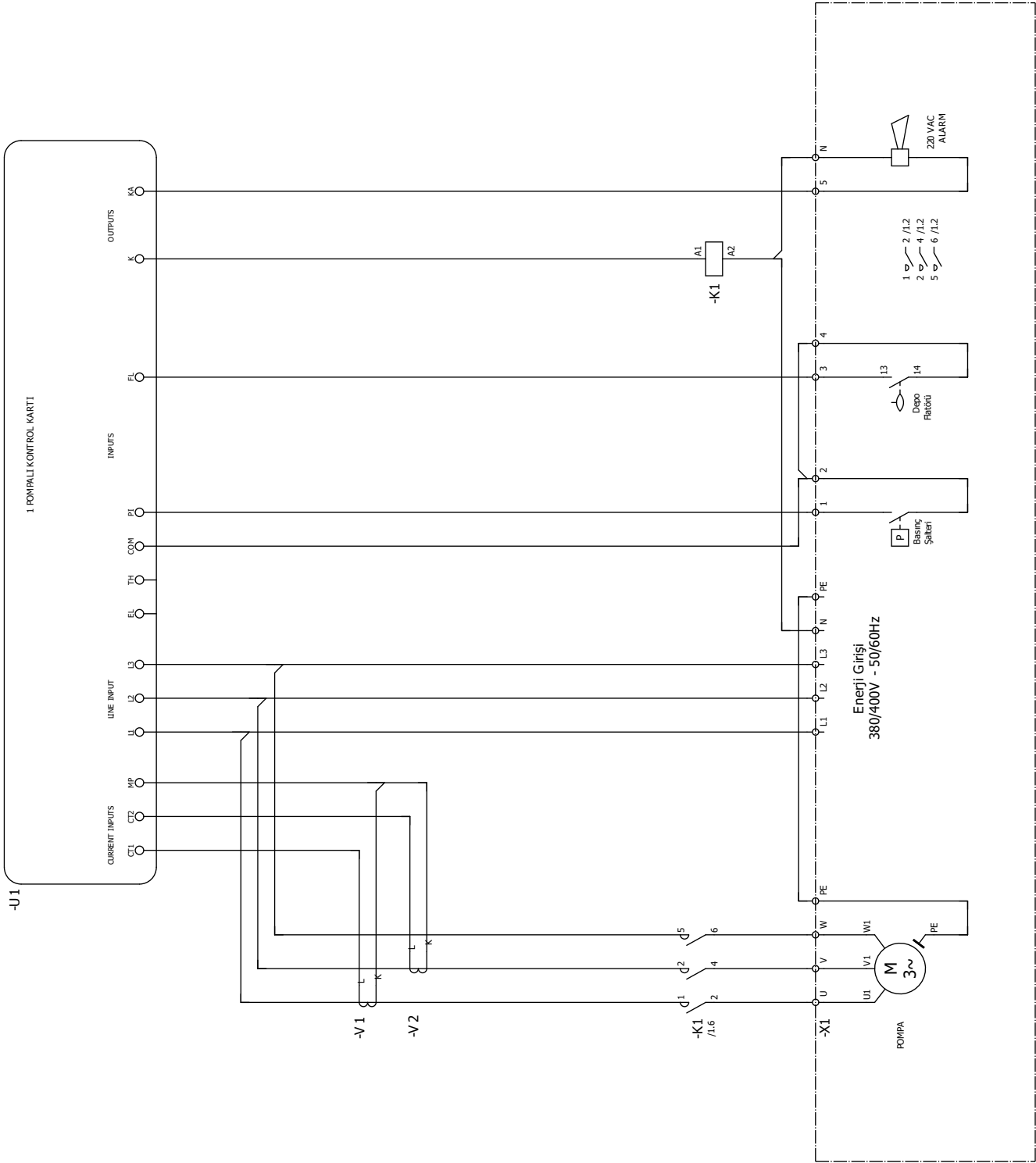
DİKKAT

Genleşme tankının her üç ayda bir içerisindeki basınçlı su boşaltılarak, ön gaz basıncı (havası) kontrol edilmelidir.

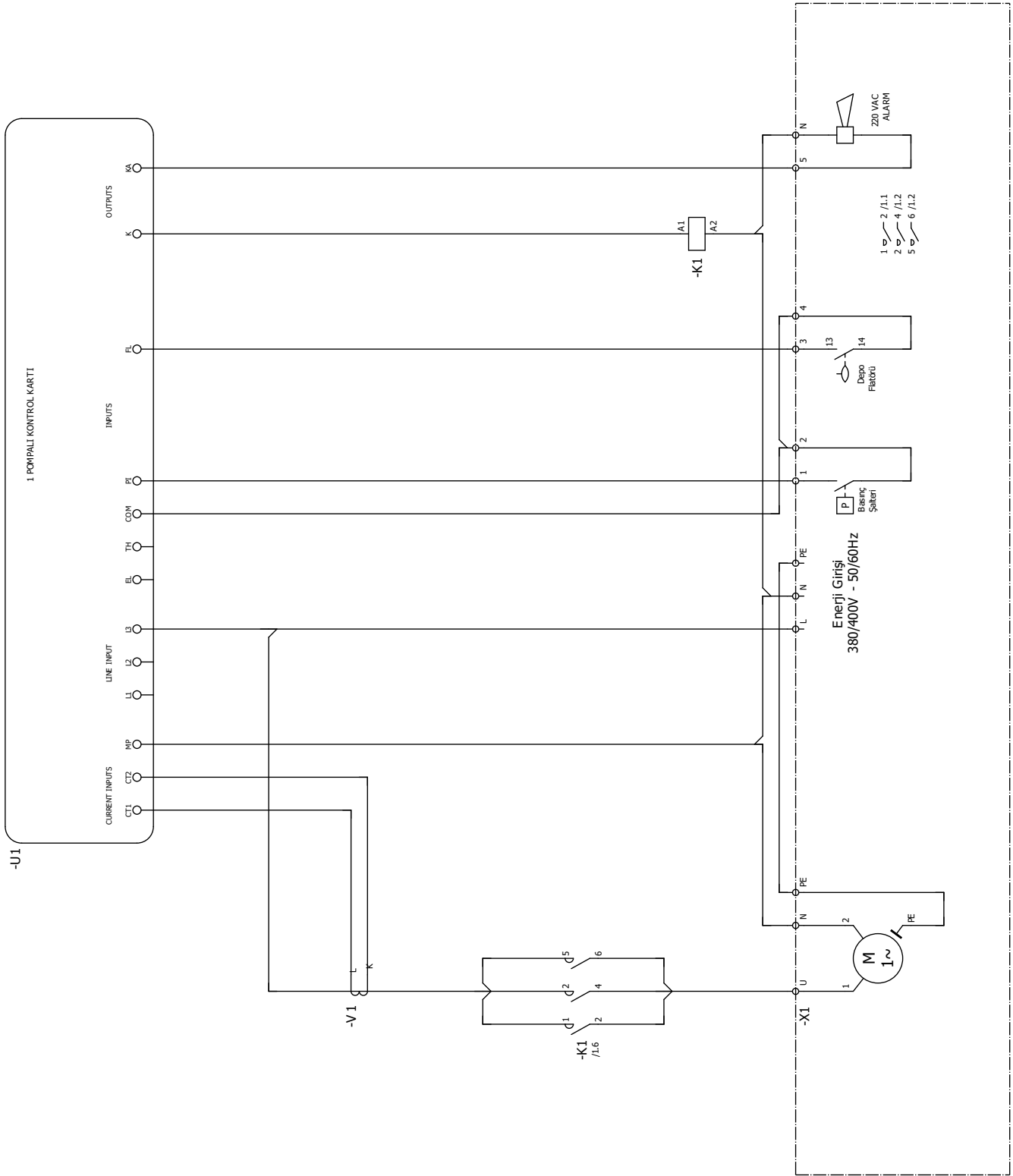


9.6- Elektrik Şemaları

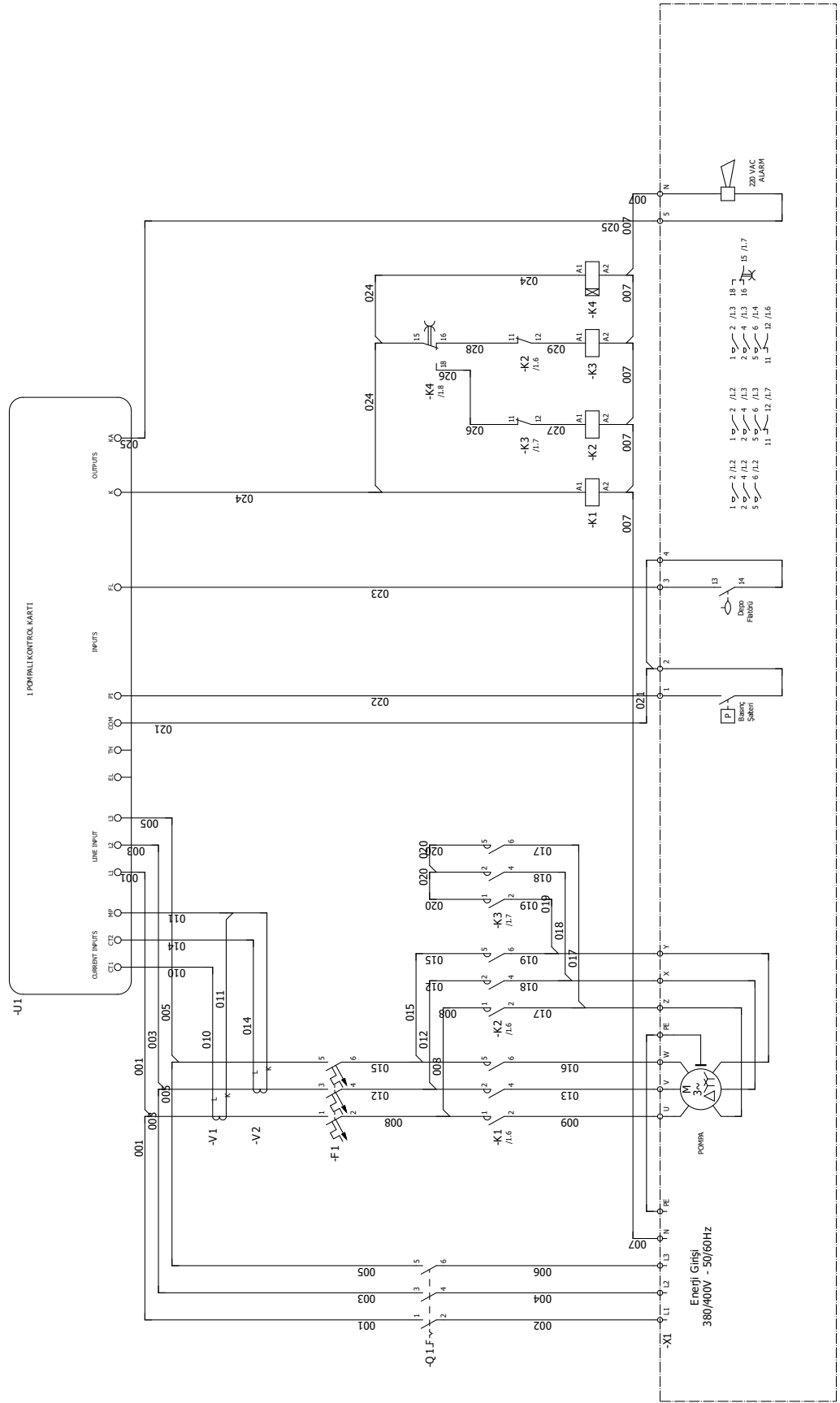
1 Gruplu Trifaze Kontrol Panosu Elektrik Şeması (Plastik Pano)



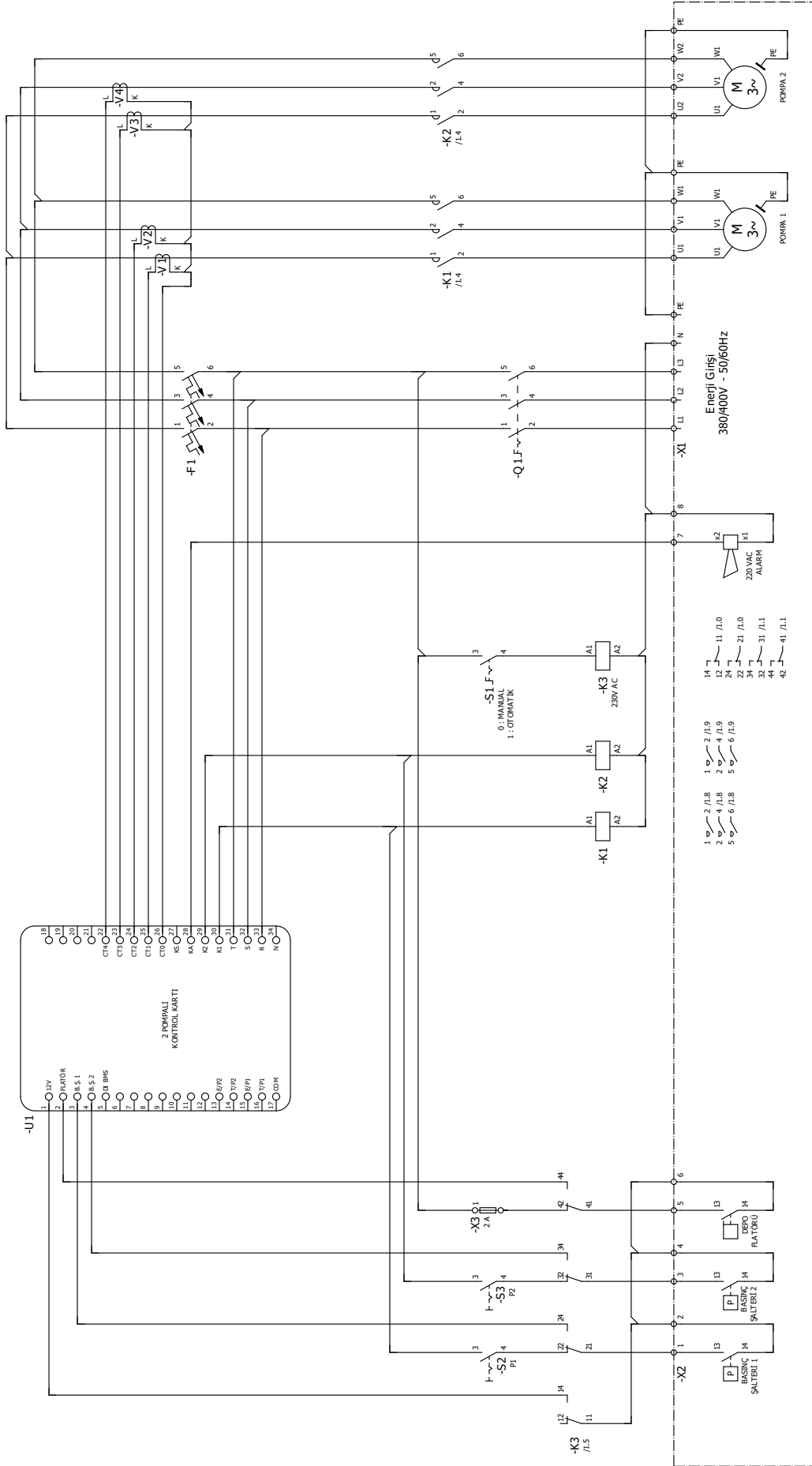
1 Gruplu Monofaze Kontrol Panosu Elektrik Şeması (Plastik Pano)



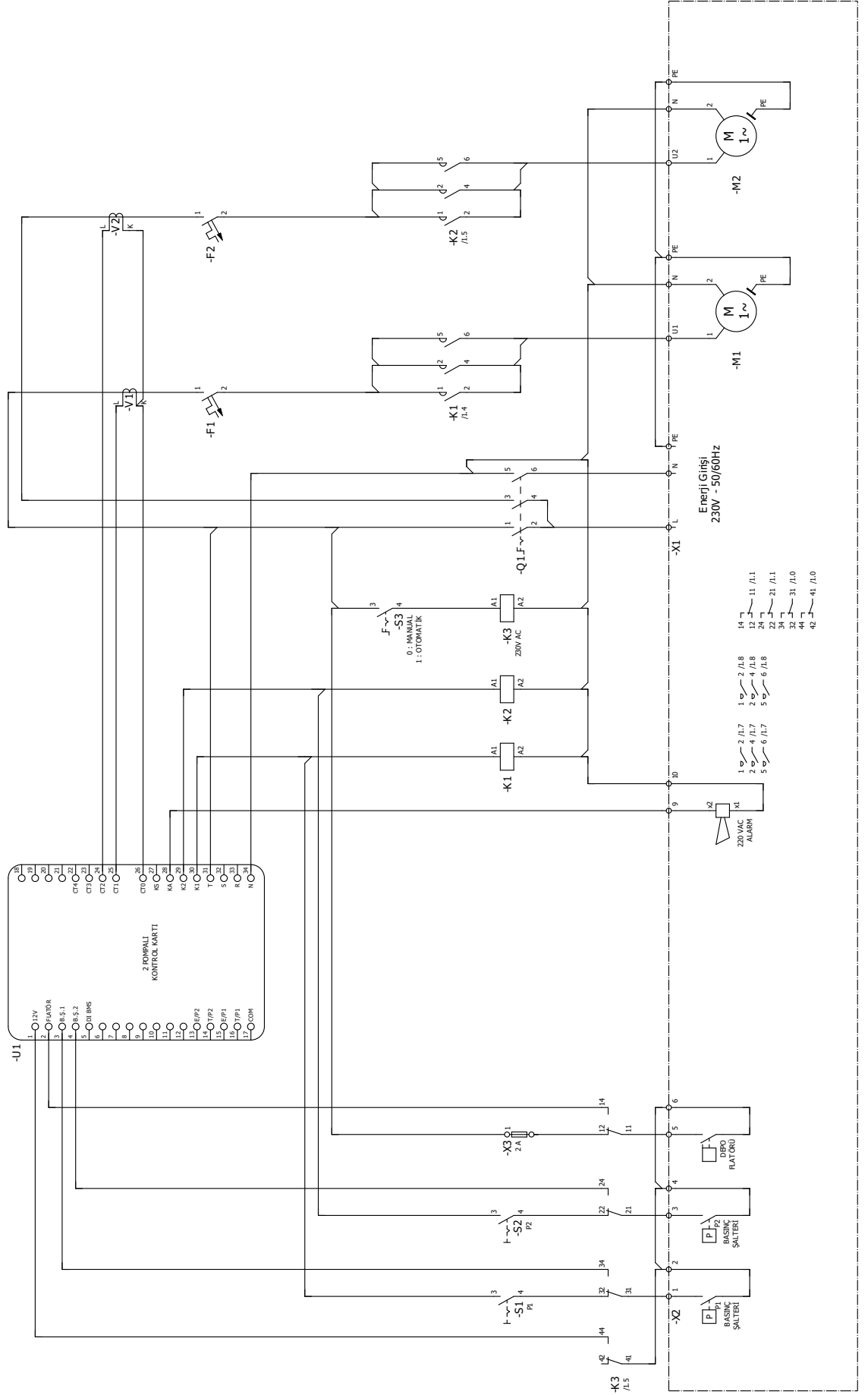
1 Gruplu Yıldız Üçgen Kontrol Panosu Elektrik Şeması



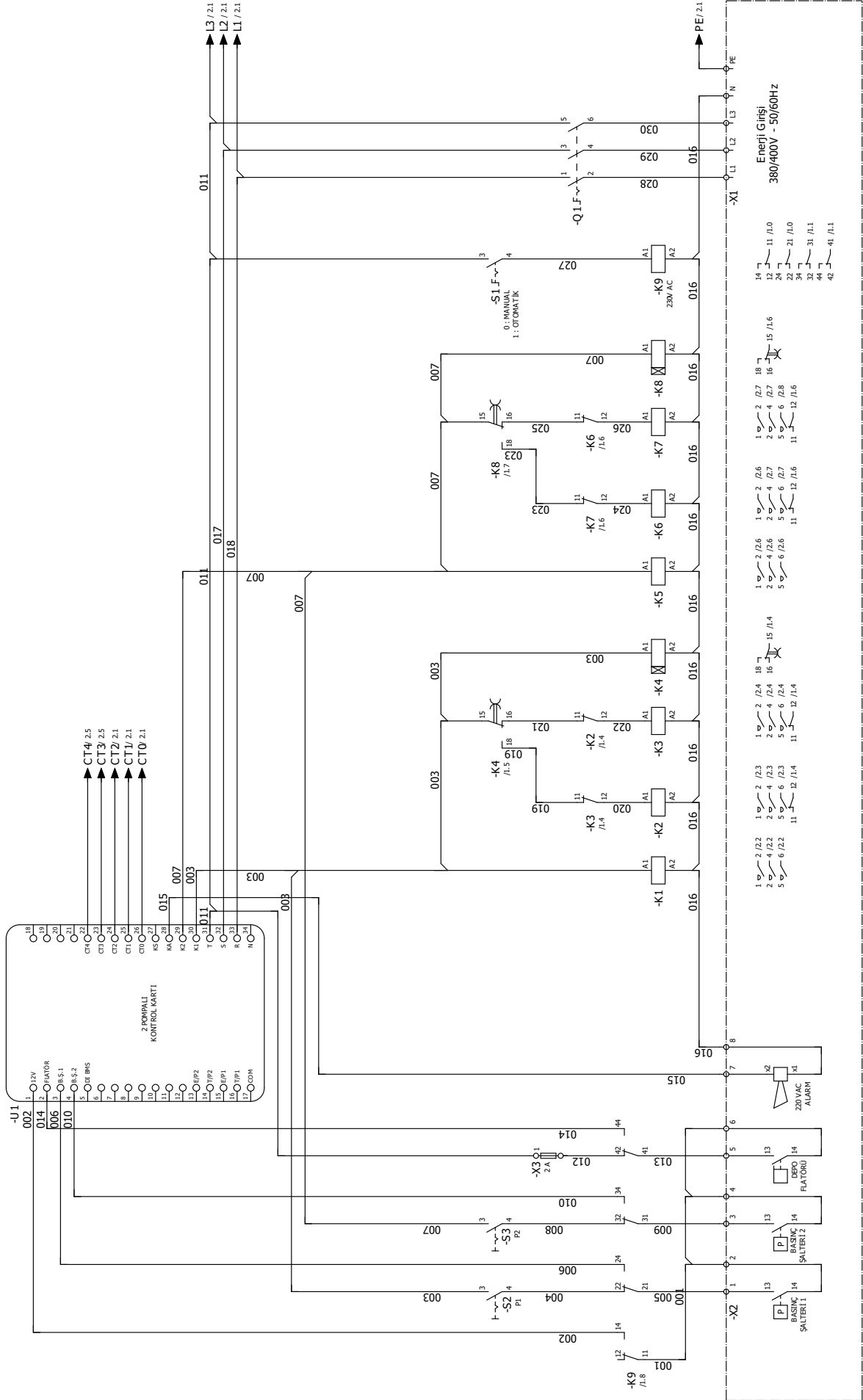
2 Gruplu Trifaze Kontrol Panosu Elektrik Şeması

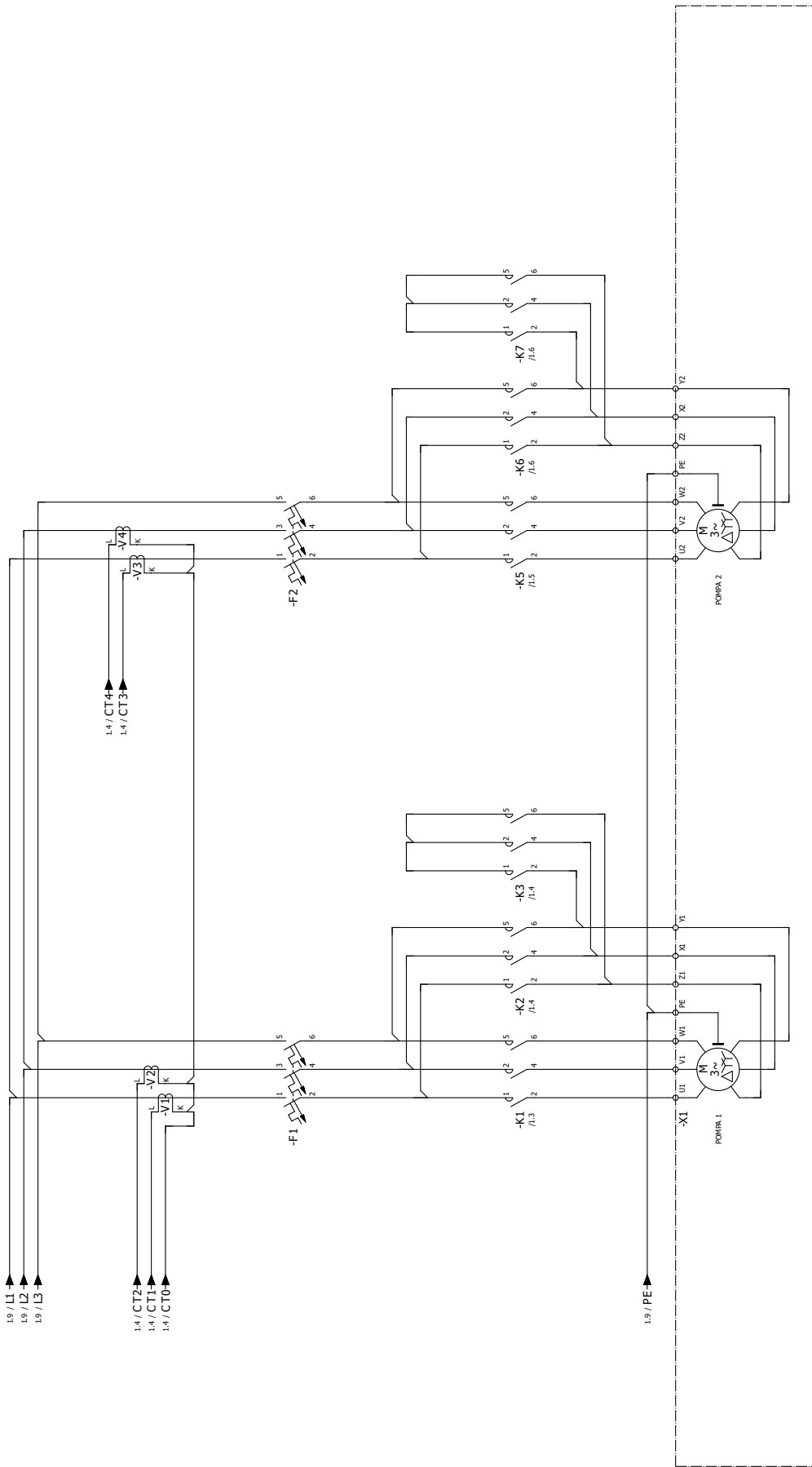


2 Gruplu Monofaze Kontrol Panosu Elektrik Şeması

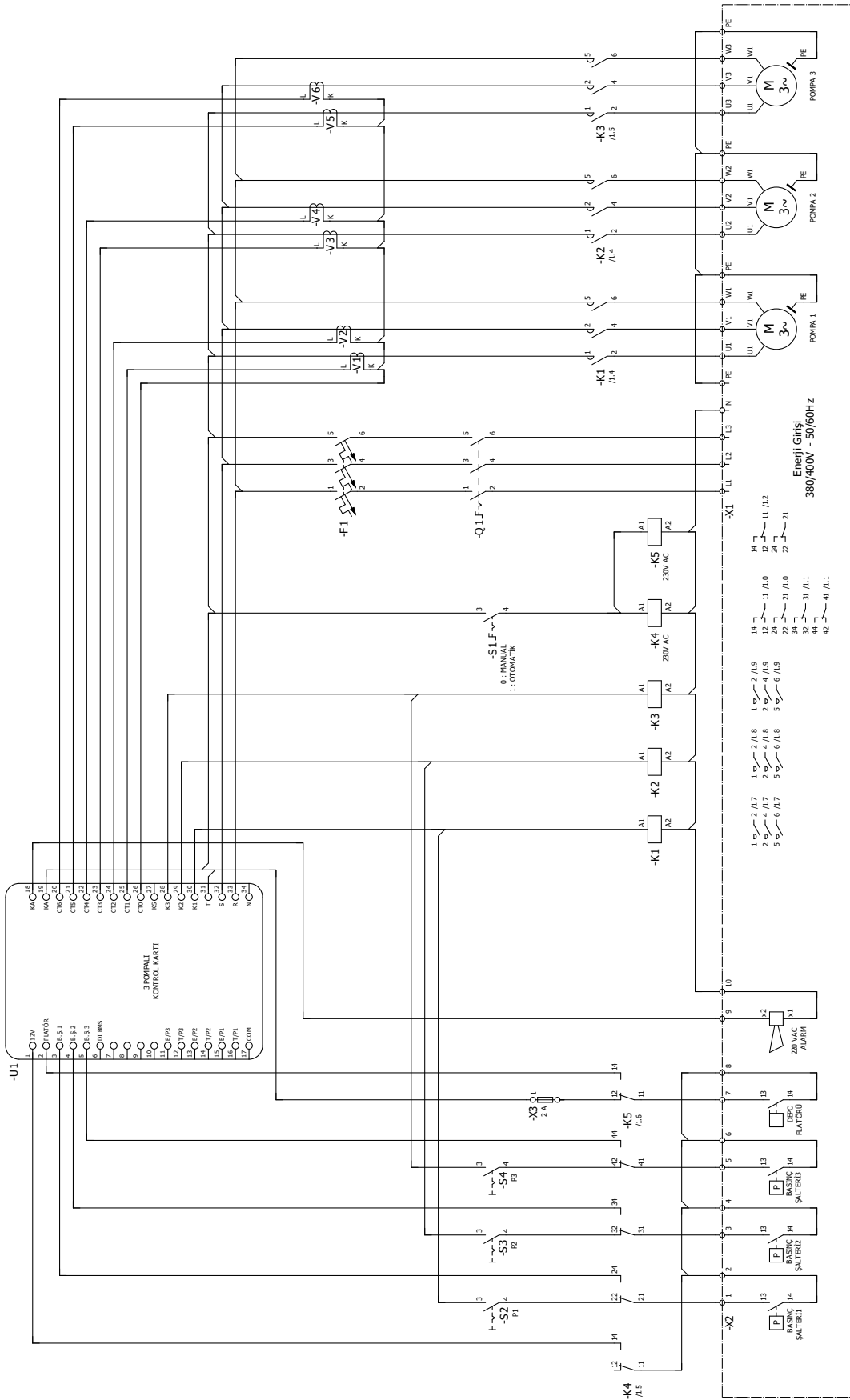


2 Gruplu Yıldız Üçgen Kontrol Panosu Elektrik Şeması

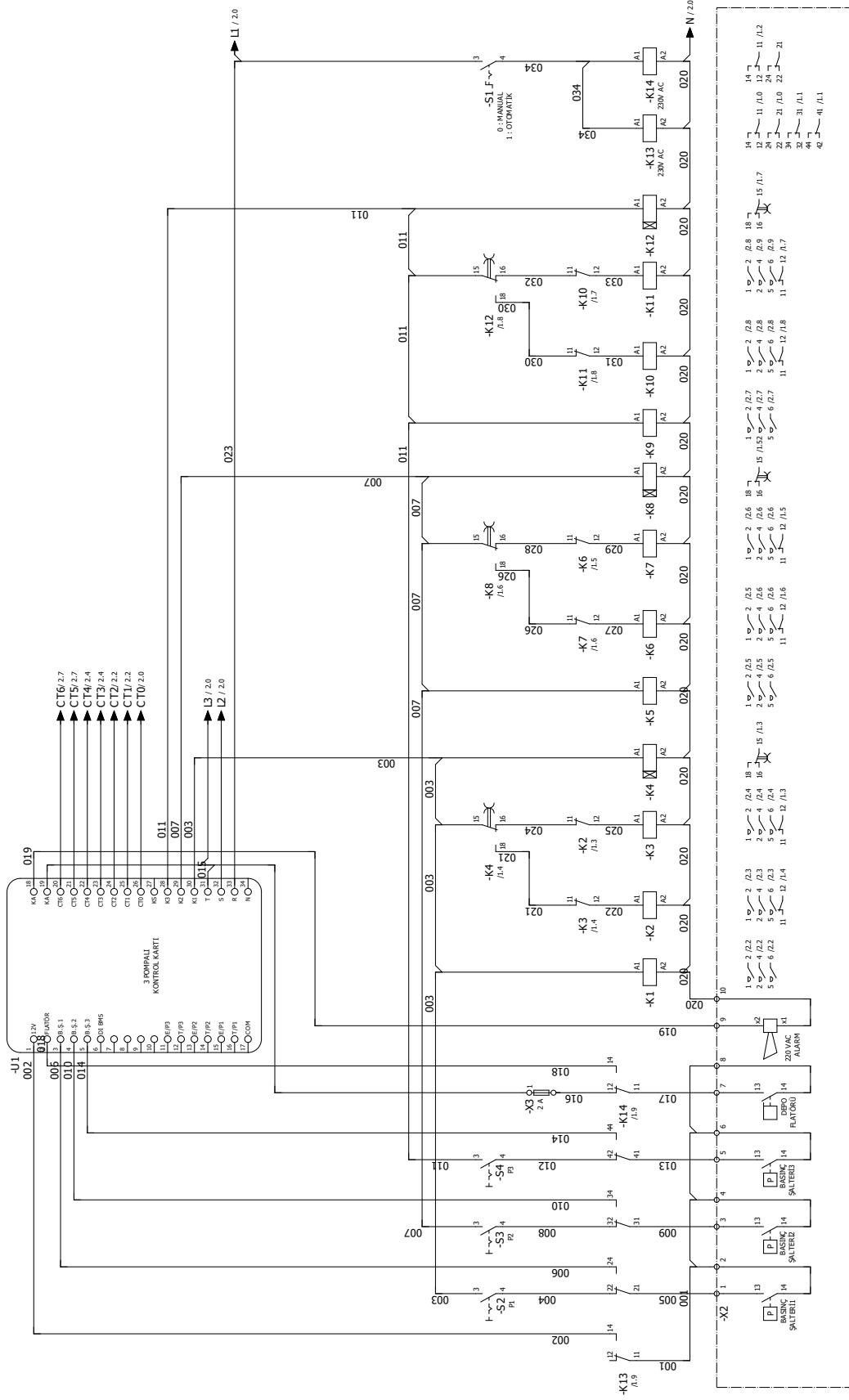


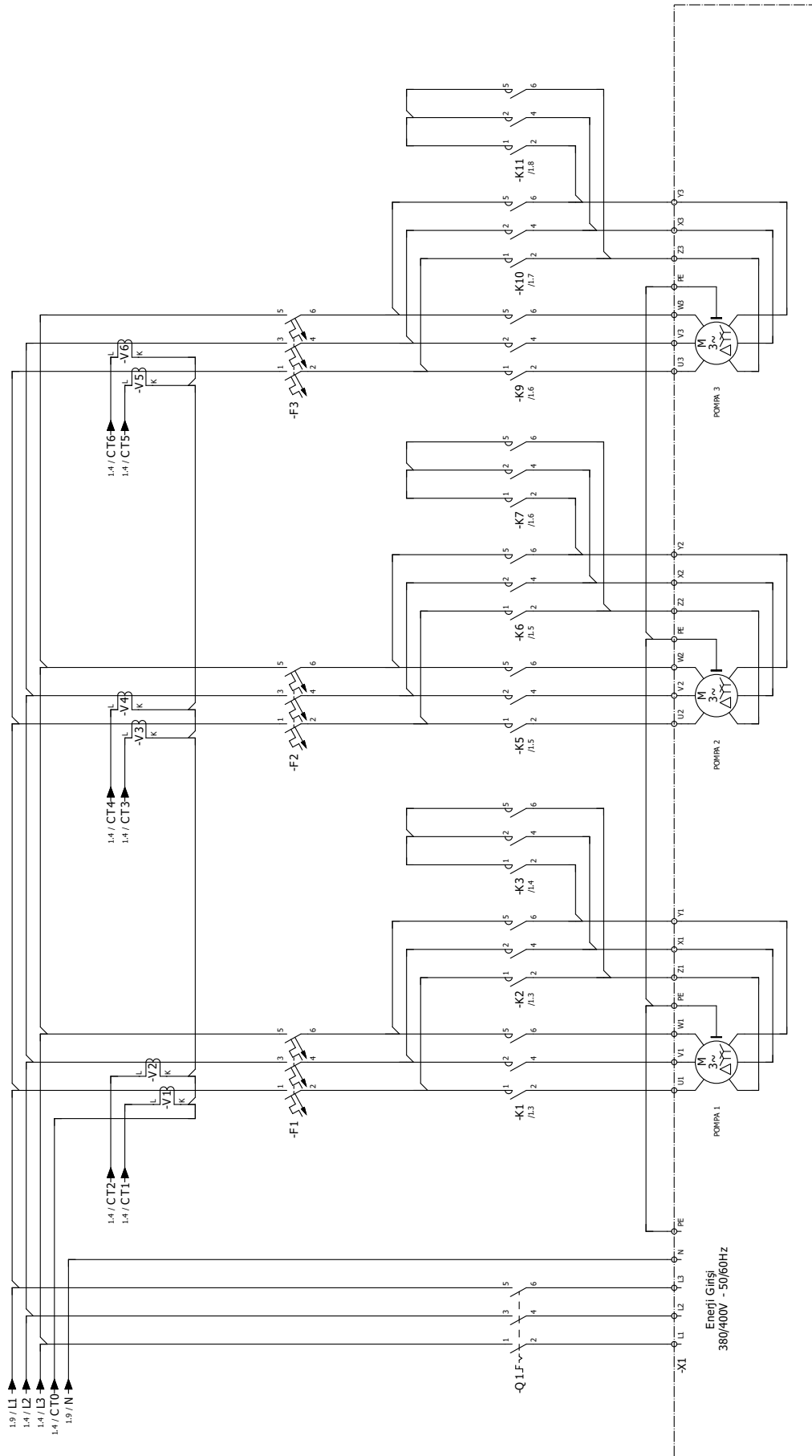


3 Gruplu Trifaze Kontrol Pano Elektrik Şeması



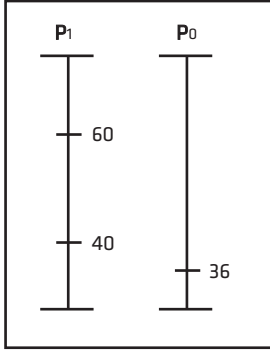
3 Gruplu Yıldız Üçgen Kontrol Pano Elektrik Şeması



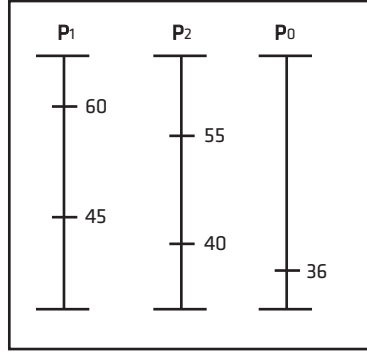


9.7- Basınç Şalteri Ayar Tablosu

Aşağıdaki tablolarda örnek basınç şalteri ayarları gösterilmiştir.

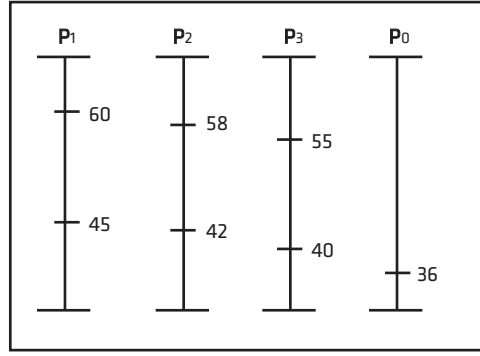


1 Gruplu Hidrofor Basınç Ayar Şeması



2 Gruplu Hidrofor Basınç Ayar Şeması

P1 Birinci Pompa
P2 İkinci Pompa
P3 Üçüncü Pompa
P0 Tank Havası



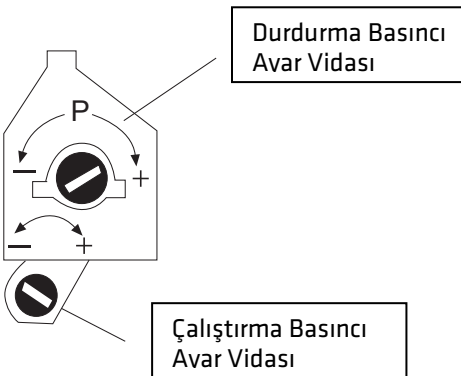
3 Gruplu Hidrofor Basınç Ayar Şeması

Tank havası yukarıdaki şemalarda görüldüğü gibi en son çalışan pompadan yaklaşık 5 mSS aşağıda olmalıdır. Formül: $P_0 = P_3 \times 0,9 = 40 \times 0,9 = 36$ mSS

Basınç Şalteri Ayarı:

- Uygun görülen üst basıncı (durdurma basıncını) manometre üzerinde okuyuncaya kadar durdurma basıncı ayarvidasını (P), (+) veya (-) yönde çevirin.
- Sistem, basınç şalterinin ayarlandığı üst basınca ulaştığında basınç şalterinin mandalı yukarı kalkacak ve panoyagiden elektrik bağlantısını kesecektir.
- Çalıştırma basıncını ayarlamak için ise yine manometreden sisteminize uygun fark basıncını (diferansiyel) okuyuncaya kadar bekleyin.
- Fark basıncını manometreden okuduğunuz anda şekildeki çalıştırma basıncı ayar vidasını (ΔP), (+) veya (-) yönde sisteminiz çalışıncaya kadar çevirin.
- Sisteminizin durdurma basıncına ulaştığında durduğunu ve çalıştırma basıncına ulaştığında ise çalıştığını mutlaka kontrol edin.
- Bu işlemi istediğiniz çalıştırma ve durdurma basıncını manometreden okuyuncaya kadar tekrarlayın.

BASINÇ AYARI



- Durdurma basınç ayar vidasını (-) yönde çok fazla çevirmek, çatal yayın yerinden çıkmasına sebep olur.
- Durdurma basıncı arttırıldıkça diferansiyel basınç değeri (P) artar.
- Sisteminizi kurduktan sonra plastik dış kapağını 2 adet vida ile vidalayınız.

DİKKAT

Basınç şalteri klemensinde elektrik bulunduğundan kablo bağlantılarını yaparken mutlaka elektrik devresini kesiniz.

10- ARIZALAR, NEDENLERİ VE DÜZELTİLMESİ

10.1- Arıza Teşhis Tablosu

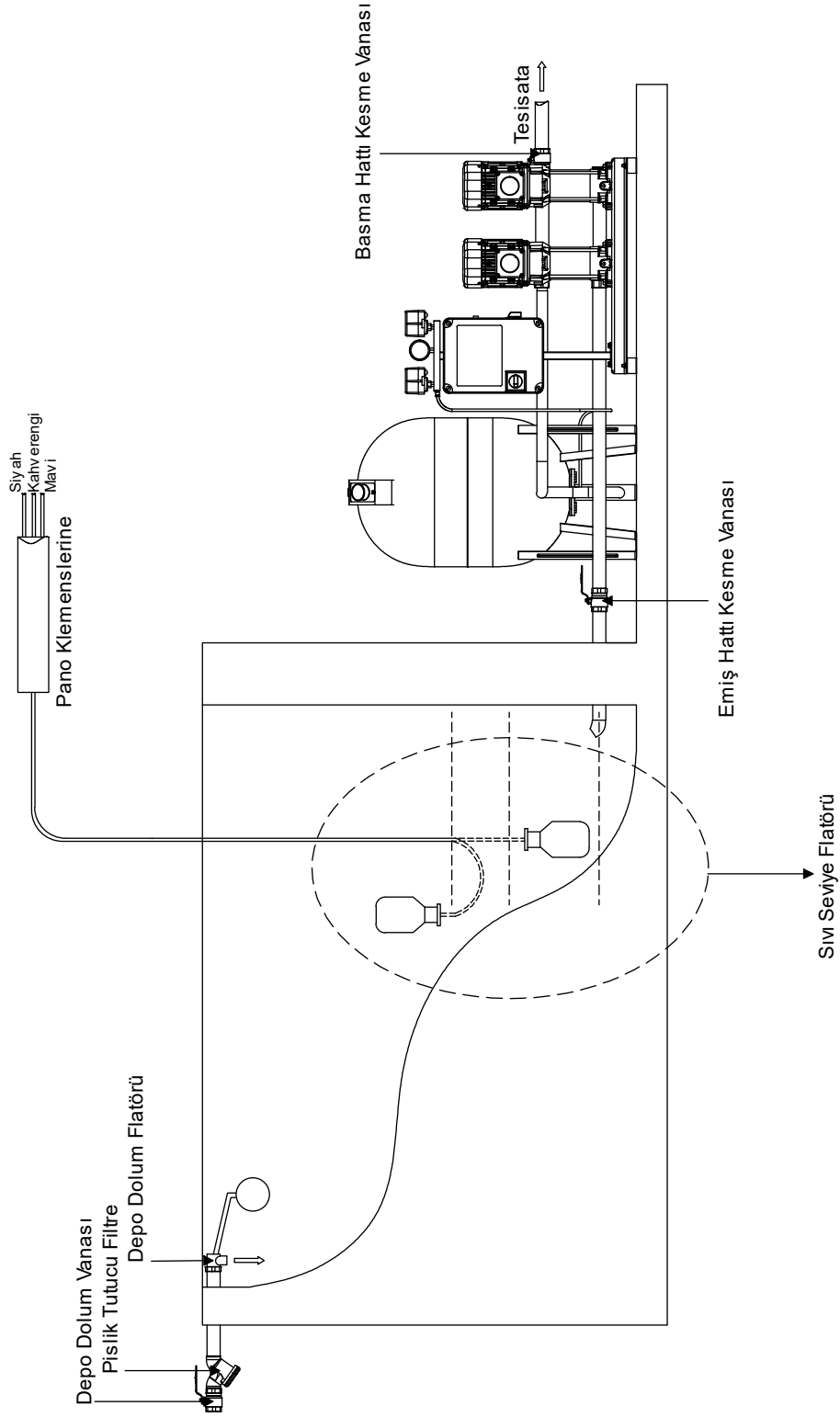
Arıza	Muhtemel Neden	Çözüm	Kontrol
Pompanın mili üzerinde sızıntı var. Verici gövdeden ya da kademe aralarından pompa ayağına doğru akışkansızıntısı var.	Çalışan yüzeydeki sızdırmazlık elemanı yanmış veya hasar görmüş olabilir.	Sürtünen yüzeyleri değiştirin ve pompayı kirlenmeye karşı kontrol edin.	
	Yeni pompa için: Sızdırmazlık elemanı yüzeye yapışmış olabilir.	Çalışma sırasında basma hattı vanasını hızlı bir şekilde kapatıp açın.	
	Sızdırmazlık elemanı yanlış monte edilmiş.	Mili doğru monte edin.Yağlayıcı olarak su ve sabun kullanın.	
	Elastomerler akışkantarafından etkilenmiş.	Sızdırmazlık elemanı için uygun bir kauçuk bileşik kullanın.	
	Basınç çok fazla	Doğru bir salmastra kullanın.	
	Mil aşınmış.	Mili değiştirin.	
	Pompa kuru çalıştırılmış.	Salmastrayı değiştirin.	
	O-ringler yıpranmıştır O-ring yeterli sızdırmazlık sağlayamamaktadır.	O-ringleri değiştirin Sızdırmazlığı yüksek bir O-ring ile değiştirin.	
Pompa ayağı tesisat yükünden dolayı ovalolmuştur.	Tesisat yükünü kontrol edin. Bağlantı yerlerine destek yapın ve pompa ayağını güçlendirin.		
Pompada aşırı ses ve titreşim var	Hidrolik montajda hata.	Kitapçıkta belirtildiği üzere montajı tekrar yapın.	
	Pompada akışkan yok.	Pompaya su doldurun ve havasını alın.	

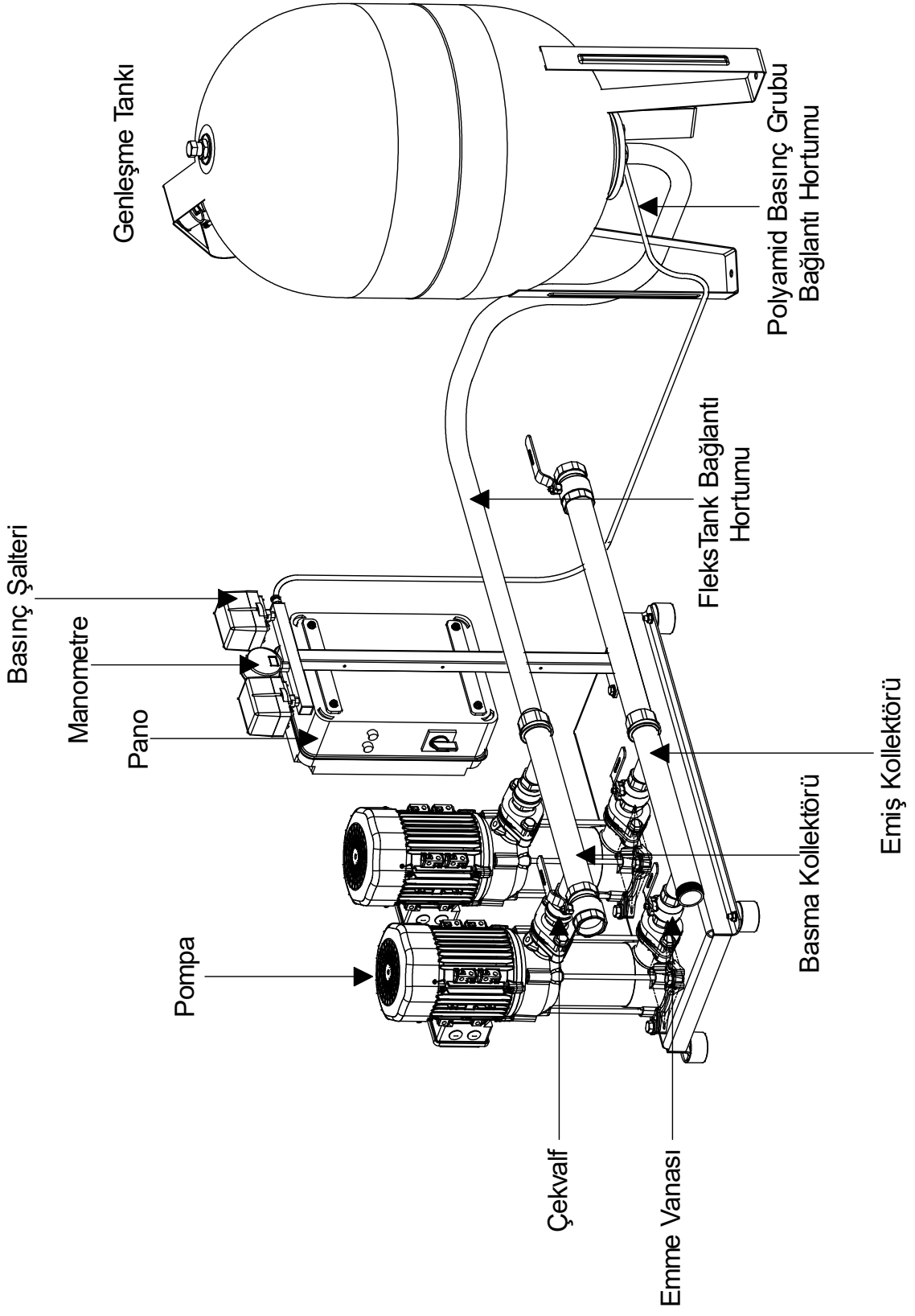
Arıza	Muhtemel Neden	Çözüm	Kontrol
Pompada aşırı ses ve titreşim var	Pompa içinde akışkan yok.	Emiş hattında blokaj olup olmadığını kontrol edin.	
	Yatak veya motor hasarı mevcuttur.	Problemlili yatakları değiştirin.	
	Mevcut NPSH değeri düşüktür. (Kavitasyon)	Emiş durumunu iyileştirin. Gerekirse tadilat yapın.	
	Pompa çalışma değerleri dışında çalışıyor.	Başka bir pompa seçin ya da mevcut pompanın çalışma değerini tekrar etkin edin.	
	Pompa iç aksamında hataveya blokaj.	Pompa yetkili serviste incelenmelidir.	
	Pompa düz olmayan bir zemine oturtulmuştur.	Zemini düzeltin.	
Pompa çalışmamaktadır.	Terminal uçlarında gerilim yoktur.	Güç beslemesini kontrol edin.	<ul style="list-style-type: none"> • Devre • Ana şalter • Sigorta
		Motor koruma rölesini kontrol edin.	<ul style="list-style-type: none"> • Topraklama hattı • Koruma rölesi
	Termik koruma anahtarı açmıştır.	Motor termik korumasını yeniden kurun. Problem sıklıkla yaşıyorsa yetkili servise başvurun.	
Motor çalışıyor fakat pompa su basmıyor.	Pompa mili kırılmış.	Yetkili servise başvurun.	
	Emme veya basma vanası kapalıdır.	Vanaları açın.	
	Pompa içerisinde hava var.	Pompanın havasını alın.	
	Emiş basıncı yetersizdir.	Emiş basıncını artırın.	
	Pompa dönüş yönü yanlıştır.	Üç fazdan L1 ve L2 fazlarının yerini değiştirin.	
	Emiş kısmı havası alınmamıştır.	Emiş kısmı havasını alın.	
	Emiş hattında hava kabarcığı vardır.	Emme borusunu pompa emiş ağzından aşağıya indirin.	
	Emiş hattındaki sızıntı yüzünden pompa hava emmektedir.	Hattaki sızıntıyı tamir edin.	
	Çok az su tüketimi nedeniyle pompa içinde hava kalıyor.	Su tüketimini artırın veya ufak pompa kullanın.	
	Emiş hattı çapı düşüktür.	Emiş hattı çapını artırın.	
	Dip klapesi tıkanmıştır.	Dip klapesini temizleyin.	
	Fan veya difüzörler tıkanmıştır.	Pompanın iç aksamını temizleyin.	
O-ring yeterli sızdırmazlık sağlayamamaktadır.	Sızdırmazlığı yüksek bir O-ring ile değiştirin.		

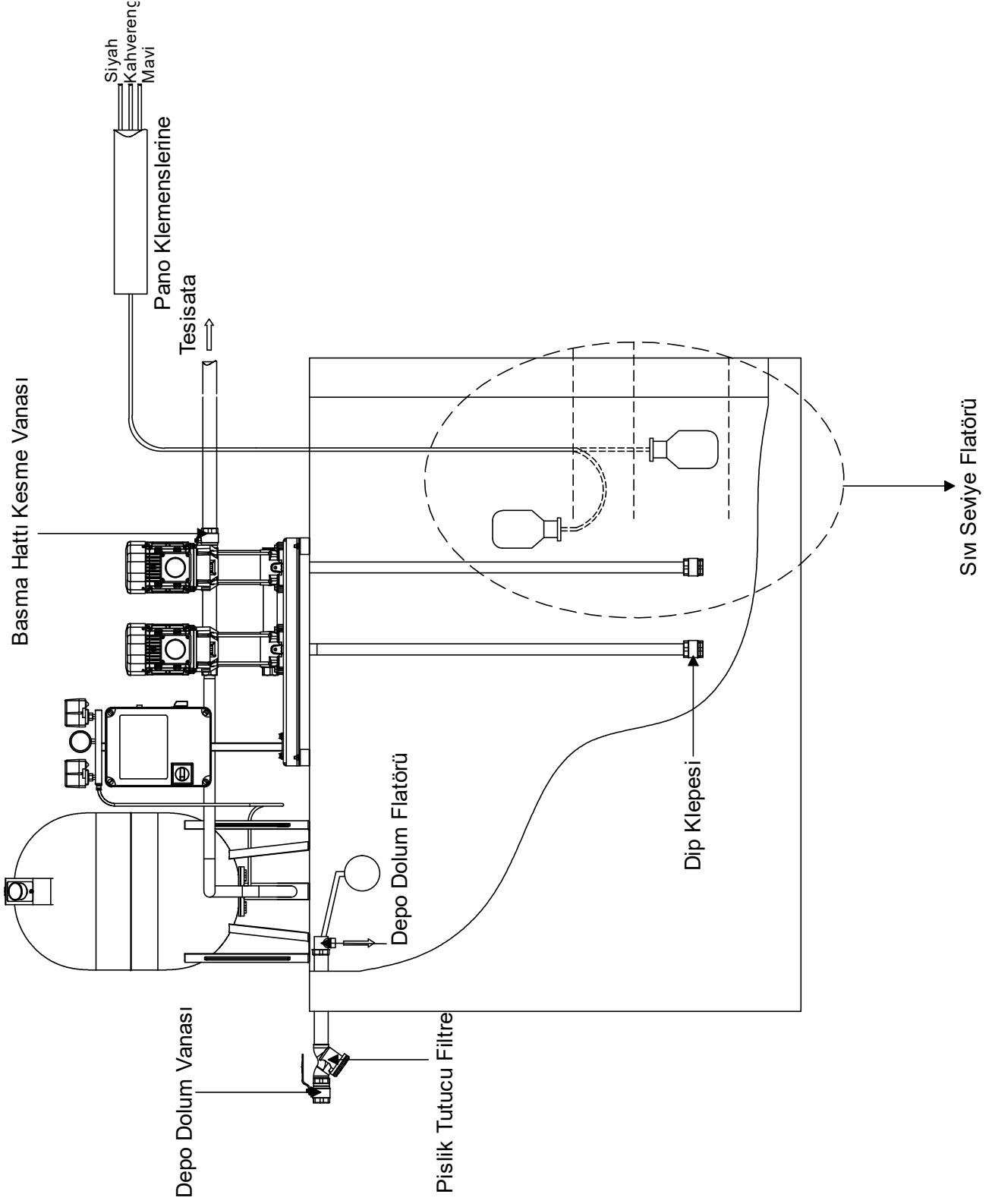
11- EKLER

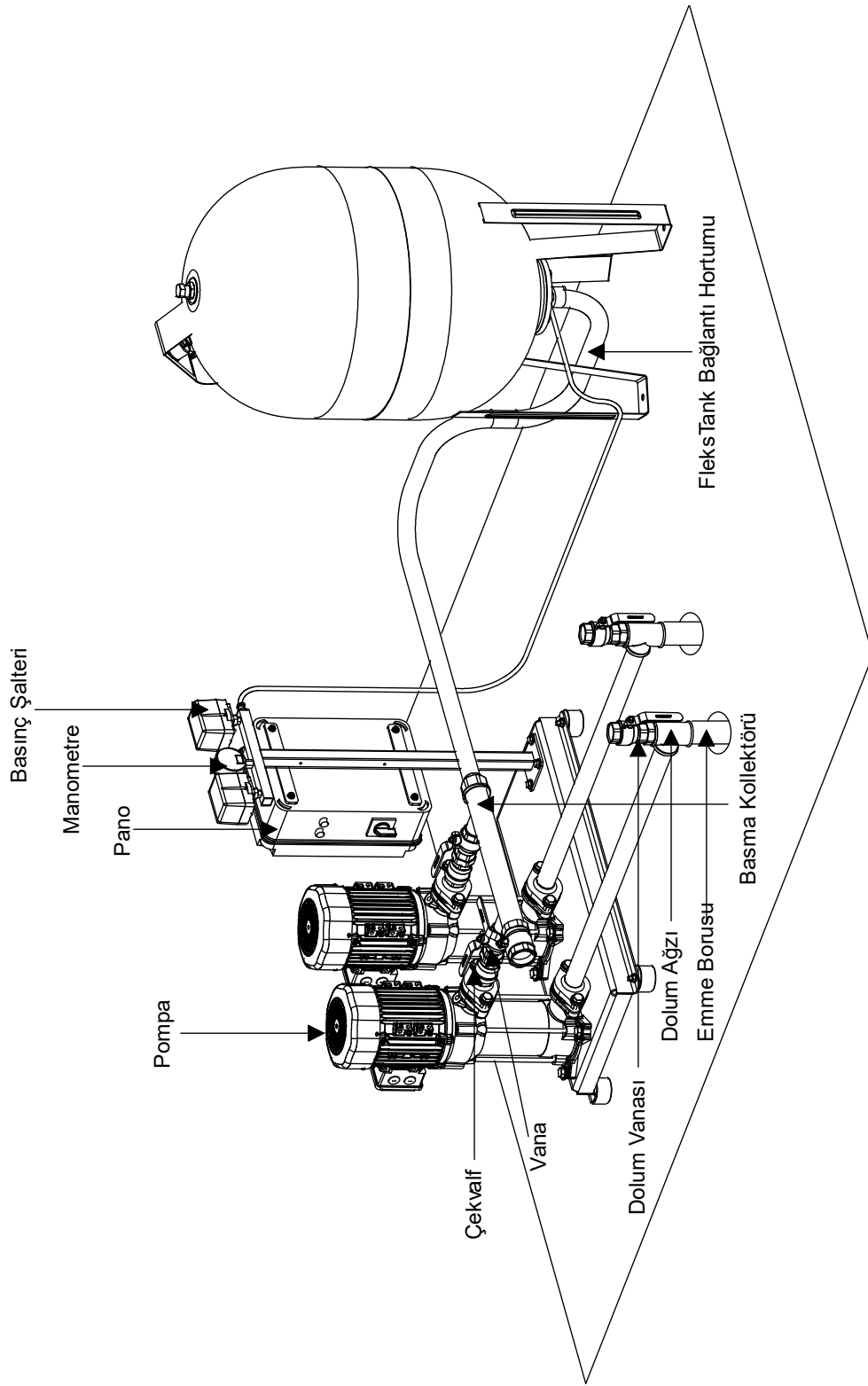
11.1- Genel Montaj Şemaları

Emme Yükseklikli Kullanım Suyu Hidroforları









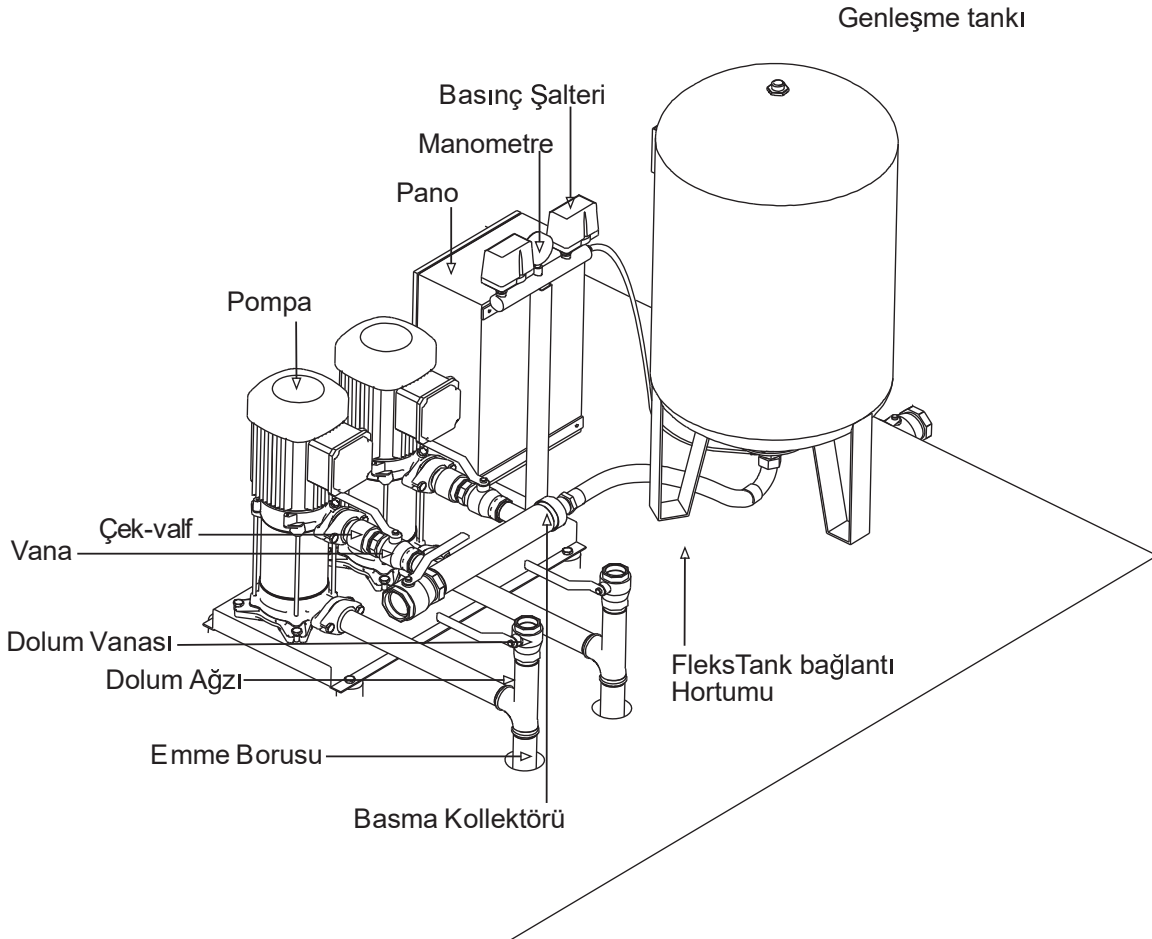
*Genel montaj şemaları temsilidir. Pompa ve Pano tipine göre değişiklik gösterebilir.

Emiř Yapan Hidroforlarda Olması Gereken Minimum Boru ve Klapeler Çapları

	Emme Borusu	Klapeler		Emme Borusu	Klapeler
SB M/T 80	1¼"	1½"	CDLF 4	1½"	2"
SB M/T 90	1½"	2"	CDLF 8	2"	2½"
SB M/T 100	2"	2½"	CDLF 12	2"	2½"
SB T 130	2½"	3"	CDLF 16	2"	2½"
GRV VD	2"	2½"	CDLF 20	2½"	3"
GRV VB	2"	2½"	CDLF 32	2½"	3"
SKMV 32	2"	2½"	CDLF 42	3"	4"
SKMV 40	2½"	3"	CDLF 65	4"	5"
SKMV 50	3"	4"	CDLF 85	4"	5"
SKMV 65	4"	5"			

Emme borusu çapları galvaniz boru içindir, plastik boru kullanılacak ise tablodaki ölçüler bir çapbüyütülmesi gerekmektedir.

Önemli Not: Montaj yapılan hidroforun sipariř aşamasında emiř yapacağı bildirilmez ise standart olarak emiř kolektörü ile imal edilir. Bu tip hidroforlardan birisine emiř yaptırılması durumunda emiř kolektörünün sökölüp pompaların her biri için ayrı ayrı tesisat çekilmeli, pompaların basma taraflarındaki çek-valfler sökölüp 4 mm çapında bir matkap ile plastik çalparasına delik delmeli ve tekrar yerine montajı yapılmalıdır. Montaj bu şekilde yapılmaz ise hidrofor garanti kapsamında dıřında kalır.

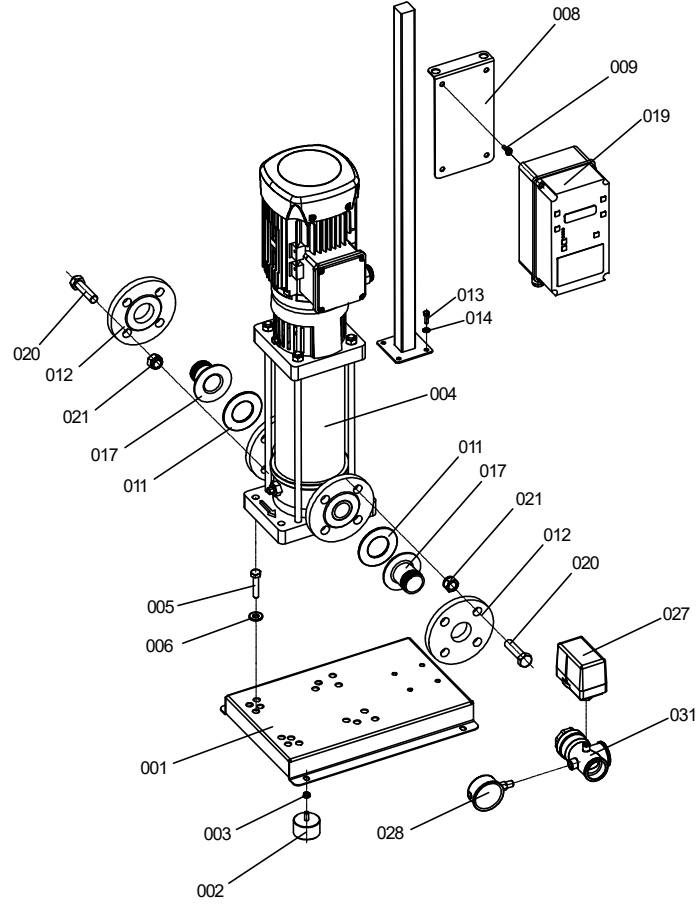


11.2- Yedek Parça Listesi

YEDEK PARÇALAR LİSTESİ			
PARÇA NO	PARÇANIN ADI	KOD NO	ADET
014	Çek-valf	-	1
015	Vana	-	1
010	Conta Takımı	-	1
027	Basınç Şalteri	-	1
028	Manometre	-	1
-	Kontaktör	-	1
-	Termik Röle	-	1
-	Güç Sigortası	-	1
-	Cam Sigorta	-	4
-	Kontrol Rölesi	-	1
-	EL- OTO Şalter	-	1
-	Sinyal Lambası	-	3
-	Mandal Buton	-	1

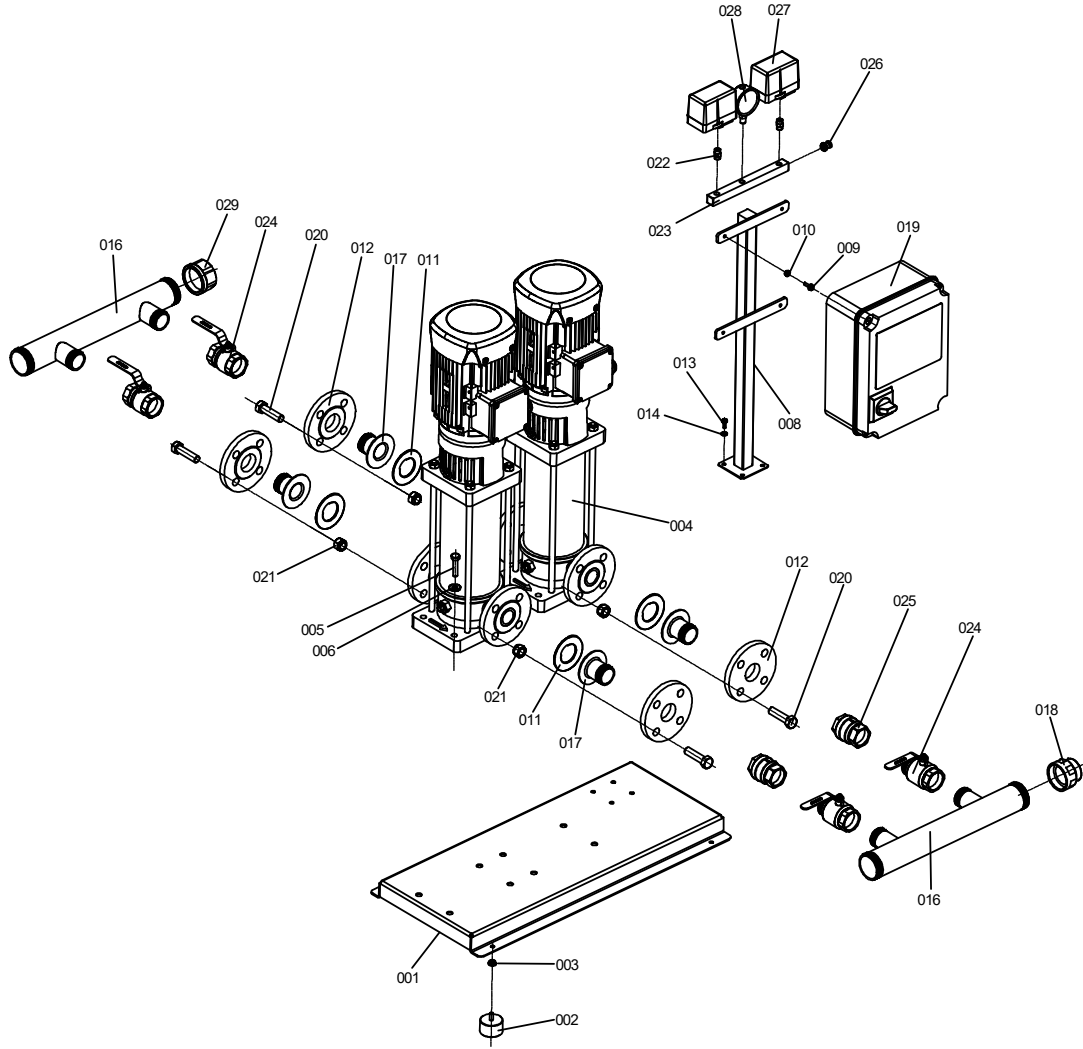
Parça numarası yazılmayan elektrik panosu yedek parçaları sipariş ederken hidroforun seri numarasını belirtiniz.

11.3- TH 1 X CDLF



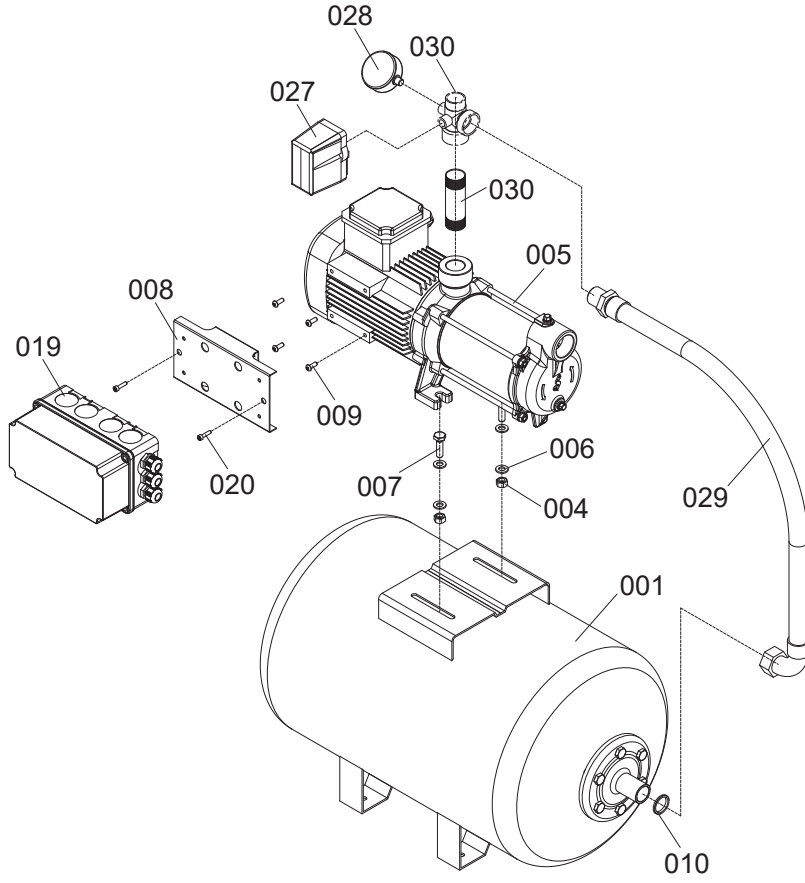
Kod	Parça Adı	Kod	Parça Adı
001	Şase	013	Altı Köşe Başlı Cıvata
002	Lastik Takoz	014	Pul
003	Somun	017	Boru Yaka
004	Pompa	019	Altı Köşe Başlı Cıvata
005	Altı Köşe Başlı Cıvata	020	Somun
006	Pul	027	Basınç Şalteri
008	Pano Bağlantı Saçı	028	Manometre
009	Imbus Cıvata	031	Beş Yollu Çek valf
011	Conta		
012	Flanş		

11.4- TH 2 X CDLF



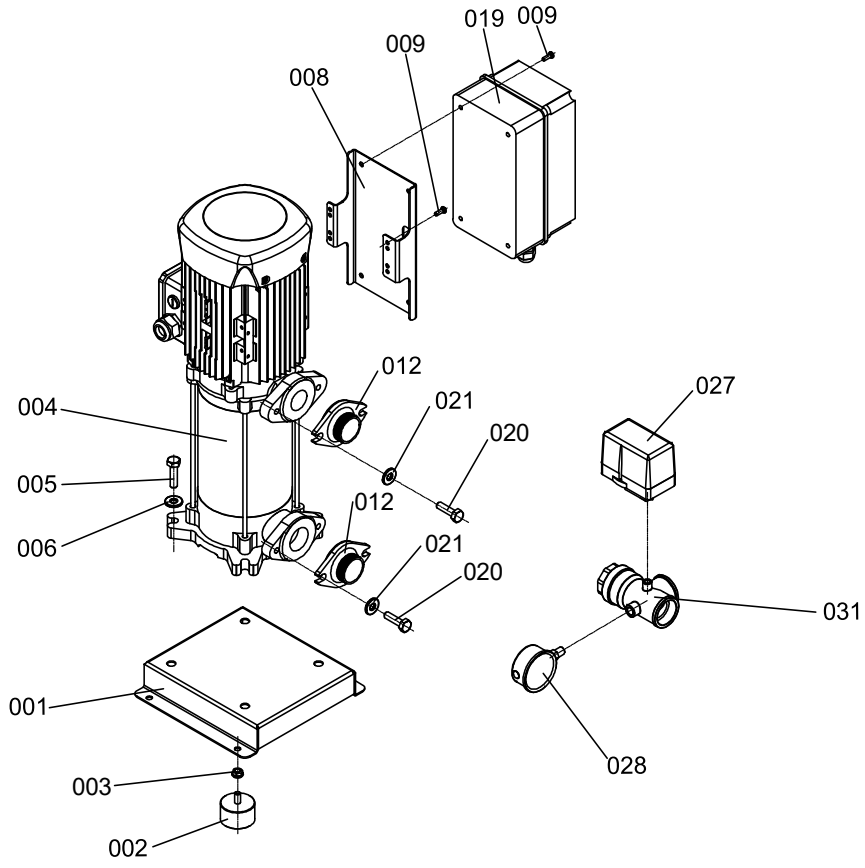
Kod	Parça Adı	Kod	Parça Adı
001	Şase	017	Boru Yaka
002	Lastik Takoz	018	Manşon Redüksiyon
003	Somun	019	Pano
004	Pompa	020	Altı Köşe Başlı Cıvata
005	Altı Köşe Başlı Cıvata	021	Somun
006	Pul	022	Nipel
008	Pano Askı Ayağı	023	Basınç Şalteri Adaptörü
009	Altı Köşe Başlı Cıvata	024	Vana
010	Somun	025	Çek valf
011	Conta	026	Otomatik Rekor
012	Flanş	027	Basınç Şalteri
013	Altı Köşe Başlı Cıvata	028	Manometre
014	Pul	029	Kör tapa
016	Kolektör		

11.5- TH 1 X SB YATIK



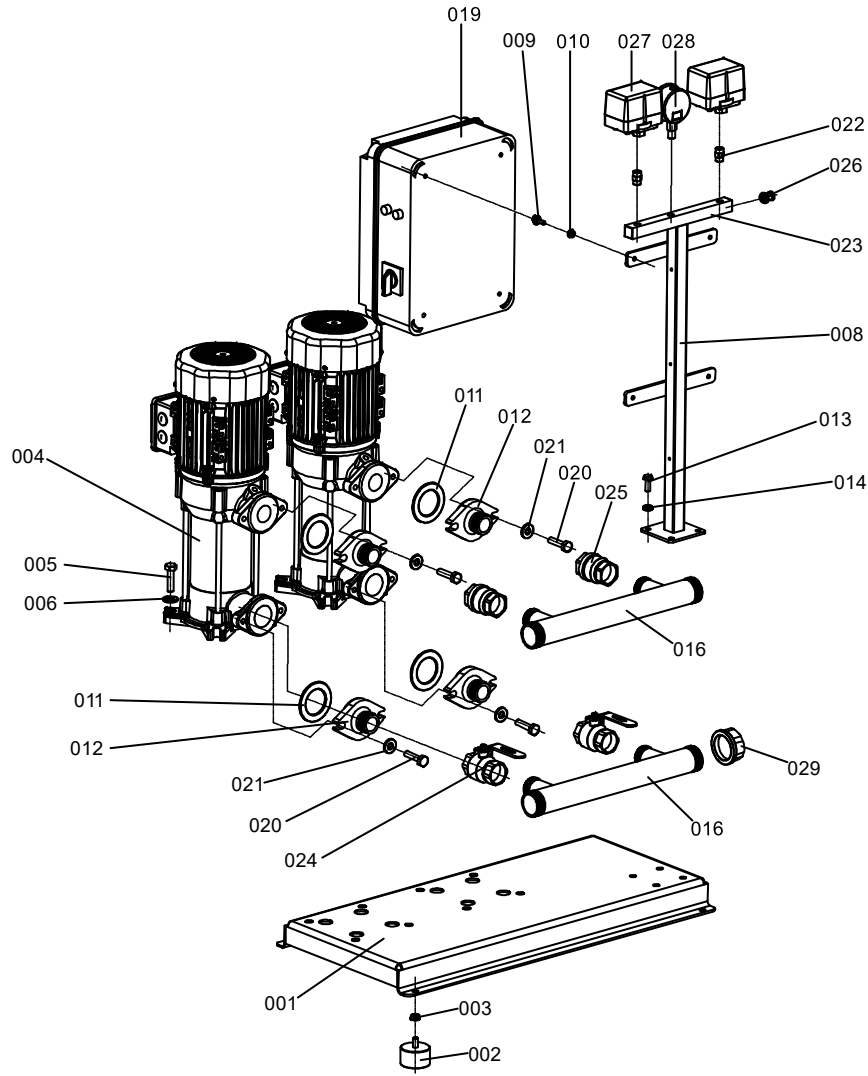
Kod	Parça Adı	Kod	Parça Adı
001	Genleşme Tankı	019	Pano
004	Somun	020	Imbus Cıvata
005	Pompa	027	Basınç Şalteri
006	Rondela	028	Manometre
007	Altı Köşe Başlı Cıvata	029	Eğri Boyunlu Fleks Boru
008	Pano Bağlantı Saçı	030	Ara Parça Boru
009	Tork Başlı Cıvata	031	5 Yollu Çek valf
010	Conta		

11.6- TH 1 X SB



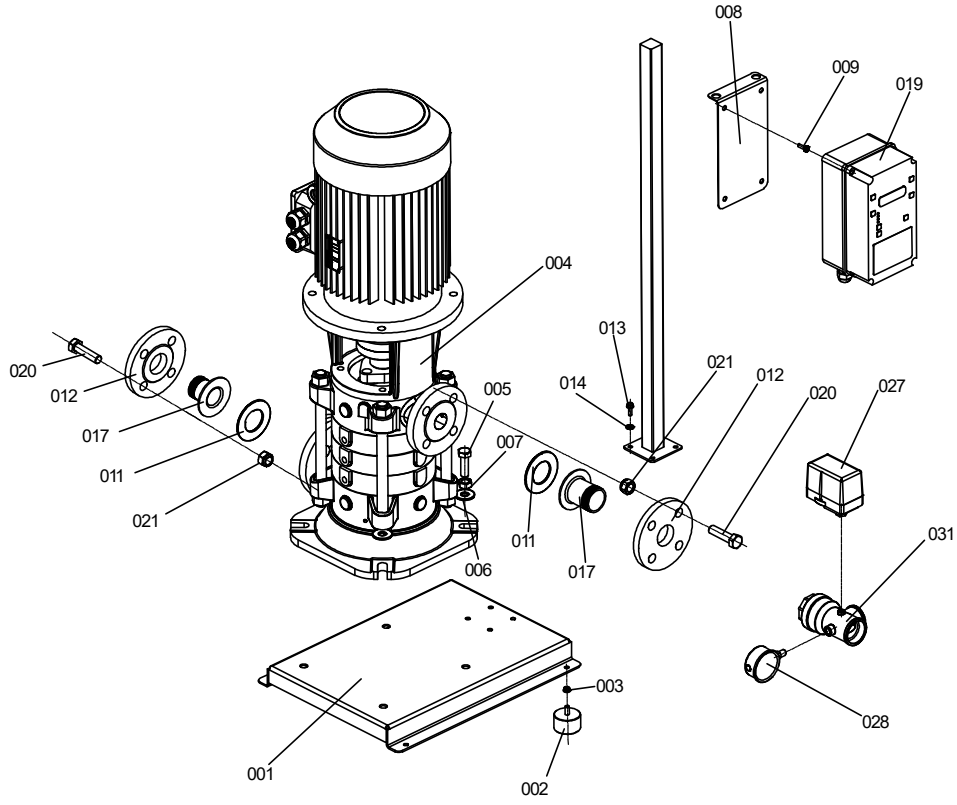
Kod	Parça Adı	Kod	Parça Adı
001	Şase	012	Glen
002	Lastik Takoz	019	Pano
003	Somun	020	Altı Köşe Başlı Cıvata
004	Pompa	021	Somun
005	Altı Köşe Başlı Cıvata	027	Basınç Şalteri
006	Pul	028	Manometre
008	Pano Askı Ayağı	031	Beş Yollu Çek valf
009	Imbus Cıvata		

11.7- TH 2 X SB



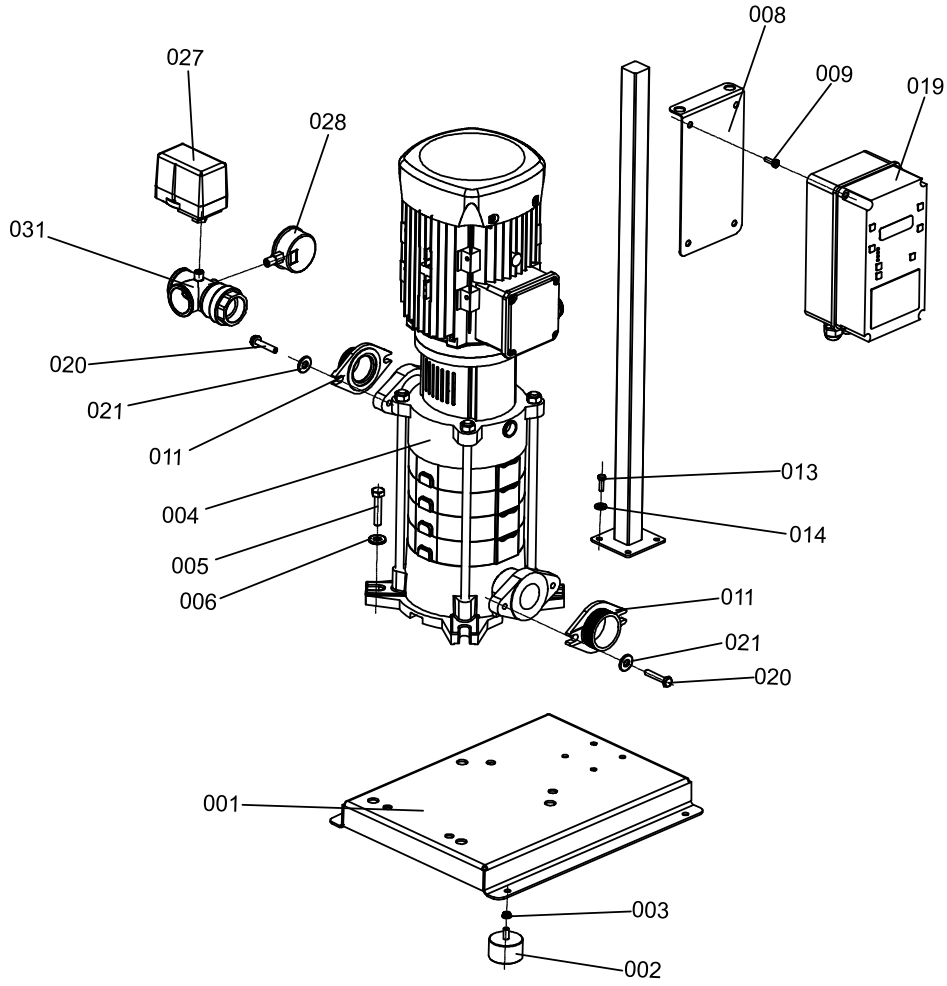
Kod	Parça Adı	Kod	Parça Adı
001	Şase	016	Kolektör
002	Lastik Takoz	019	Pano
003	Somun	020	Altı Köşe Başlı Cıvata
004	Pompa	021	Somun
005	Altı Köşe Başlı Cıvata	022	Nipel
006	Pul	023	Basınç Şalteri Adaptörü
008	Pano Askı Ayağı	024	Vana
009	Altı Köşe Başlı Cıvata	025	Çek valf
010	Somun	026	Otomatik Rekor
011	Conta	027	Basınç Şalteri
012	Glen	028	Manometre
013	Altı Köşe Başlı Cıvata	029	Kör tapa
014	Pul		

11.8- TH 1 X SKMV



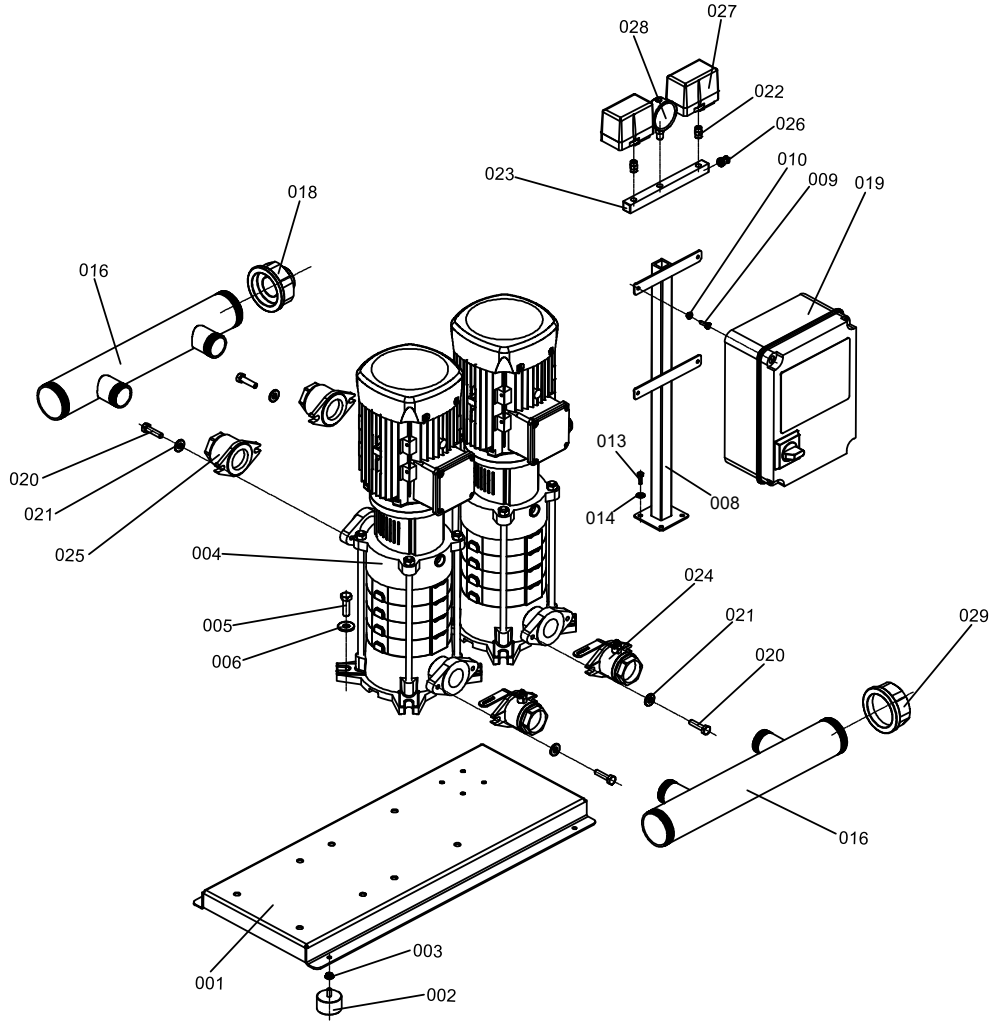
Kod	Parça Adı	Kod	Parça Adı
001	Şase	012	Flanş
002	Lastik Takoz	013	Altı Köşe Başlı Cıvata
003	Somun	014	Pul
004	Pompa	017	Boru Yaka
005	Altı Köşe Başlı Cıvata	019	Pano
006	Pul	020	Altı Köşe Başlı Cıvata
007	Somun	021	Somun
008	Pano Bağlantı Sacı	027	Basınç Şalteri
009	Imbus Cıvata	028	Manometre
011	Conta	031	Beş Yollu Çek valf

11.10- TH 1 X GRVD-VB



Kod	Parça Adı	Kod	Parça Adı
001	Şase	013	Altı Köşe Başlı Cıvata
002	Lastik Takoz	014	Pul
003	Somun	019	Pano
004	Pompa	020	Altı Köşe Başlı Cıvata
005	Altı Köşe Başlı Cıvata	021	Pul
006	Pul	027	Basınç Şalteri
008	Pano Bağlantı Sacı	028	Manometre
009	Imbus Cıvata	031	Beş Yollu Çek valf
011	Glen		

11.11- TH 2 X GRVD-VB



Kod	Parça Adı	Kod	Parça Adı
001	Şase	018	Manşon Redüksiyon
002	Lastik Takoz	019	Pano
003	Somun	020	Altı Köşe Başlı Cıvata
004	Pompa	021	Somun
005	Altı Köşe Başlı Cıvata	022	Nipel
006	Pul	023	Basınç Şalteri Adaptörü
008	Pano Askı Ayağı	024	Vana
009	Altı Köşe Başlı Cıvata	025	Çek valf
010	Somun	026	Otomatik Rekor
013	Altı Köşe Başlı Cıvata	027	Basınç Şalteri
014	Pul	028	Manometre
016	Kolektör	029	Kör tapa

11.12- Sıkma Momentleri

Cıvata Çapı	Sıkma Momenti	
	Maksimum Sıkma Momenti (N.m) Nitelik Sınıfı	
	8.8	10.9
M4	3.0	4.4
M5	5.9	8.7
M6	10	15
M8	25	36
M10	49	72
M12	85	125
M14	135	200
M16	210	310
M18	300	430
M20	425	610
M22	580	820
M24	730	1050
M27	1100	1550
M30	1450	2100
M33	1970	2770
M36	2530	3560

11.13- Kolektör Üzerine Etki Edecek Max. Kuvvetler

Kolektör Üzerine Etki Edecek Max. Kuvvetler								
DN	Fx	Fy	Fz	Fb	Mx	My	Mz	Mb
32	320	300	370	580	390	260	300	560
40	390	350	440	680	460	320	370	670
50	530	470	580	910	490	350	400	720
65	650	600	740	1200	530	390	420	770
80	790	720	880	1400	560	400	460	820
100	1100	950	1200	1800	610	440	510	910
125	1200	1100	1400	2200	740	530	670	1100
150	1600	1400	1800	2700	880	610	720	1300

* Kuvvet birimi Newton [N], moment birimi ise Newton x Metre [N.m] olarak alınmıştır.

** Buradaki değerler Kır Dökme Demir (EN-JL-250 / GG25) malzemeye göre verilmiştir.

Çelik konstrüksiyonlu pompaları için daha büyük değerlere müsaade edilebilir.

Dikkat: Kolektör üzerine etkiyen gerçek kuvvet ve momentler aşağıdaki denklemi sağla

$$\left(\frac{\sum |F|_{gerçek}}{\sum |F|_{maks müsaade}} \right)^2 + \left(\frac{\sum |M|_{gerçek}}{\sum |M|_{maks müsaade}} \right)^2 \leq 2$$

Burada $\sum |F|$ ve $\sum |M|$ toplam yük terimleri, kolektörü etkileyen kuvvetlerin yönlerinden bağımsız olarak cebirsel toplamlardır.

11.14- Tahmini Gürültü Düzeyleri

Motor GücüPN (kW)	Ses Basınç Düzeyi (dBA) *Pompa ile Motor	
	1450 d/dak	2900 d/dak
< 0.55	60	64
0.75	60	66
1.1	62	66
1.5	63	68
2.2	64	69
3	65	70
4	66	71
5.5	67	73
7.5	69	74
11	70	76
15	72	77
18.5	73	78
22	74	79
30	75	81
37	75	82
45	76	82
55	77	84
75	78	85
90	79	85
110	80	86
132	80	86
160	80	86

(*) Ses koruma perdesi olmaksızın, sesi yansıtan yüzeyin üzerindeki serbest sahada, pompadan 1m uzaklıkta ölçülen değerler

Eş güçteki çok pompalı hidroforlarda toplam desibel değeri artar. Aşağıdaki tablo yardımıyla artış miktarını hesaplayabilirsiniz.

Hesaplama:

Tek Pompa.....=	...	db(A)
2 Pompalı, Toplam.....	+3	db(A)
3 Pompalı, Toplam.....	+4,5	db(A)
4 Pompalı, Toplam.....	+6	db(A)

Örnek:

Tek pompa.....	70	db(A)	ise,
3 Pompalı, Toplam	+4,5	db(A)	ilave edip
.....=	74,5	db(A)	toplam ses şiddeti bulunur.

AT UYGUNLUK BEYANI
İMALATÇI:

Standart Pompa ve Makina San. Tic. A.S.
Dudullu Organize San. Bölgesi 2. Cad. No:9 34776 Ümraniye / İSTANBUL
t: +90 216 466 89 00 f: +90 216 415 88 60 - www.standartpompa.com / info@standartpompa.com

Aşağıda tanımlanmış olan ekipmanlar için **Makina Emniyeti Yönetmeliği 2006 / 42 / AT'** nin uygulanabilen gerekliliklerinin yerine getirildiğini ve sorumluluğun alınmış olduğunu beyan ederiz.

Aşağıda tanımlanan ürünler iç üretim kontrollerine bağlı olarak Firmamız tarafından kontrol edilmiştir. Bu deklarasyon makinanın teslimat durumundaki son sekiyle geçerlidir. Son kullanıcı tarafından ürün üzerinde yapılacak herhangi bir modifikasyonda, bu deklarasyon geçerliliğini yitirmiş olacaktır.

ÜRÜN TANIMI: HİDROFOR MODEL/ TIP: TH CDLF, TH SBTV, TH SKMV, TH GRV-VD/VB

YÖNETMELİKLER:

Makina Emniyeti Yönetmeliği 2006 / 42 / AT- Alçak Gerilim Yönetmeliği 2014 /35 / AT
Elektromanyetik Uyumluluk Yönetmeliği 2014/30/AB- Basınçlı Ekipmanlar Yönetmeliği 2014/68/AB

UYGULANAN UYUMLASTIRILMIŞ STANDARTLAR:

EN ISO 809:1998+A1:2009/AC2010, EN ISO 12100:2010, EN 60204-1:2018

TEKNİK DOSYAYI HAZIRLAYAN
Fatih ÇOBAN
10.02.2021
İSTANBUL

İMALATÇI ADINA
Şeref T. ÇELEBİ
Genel Müdür



Bütün hakları mahfuzdur. Yazılı izin olmaksızın herhangi bir nedenle kopyalanamaz ve çoğaltılamaz.
Kılavuz içerisindeki bilgiler üretici tarafından değiştirilebilir.



Fabrika – Merkez
Servis ve Yedek Parça
444 1 477

STANDART POMPA VE MAKİNA SANAYİ TİC. A.Ş.
Dudullu Organize Sanayi Bölgesi 2. Cad.
No:9 34775 Ümraniye İstanbul / TÜRKİYE
www.standartpompa.com / info@standartpompa.com